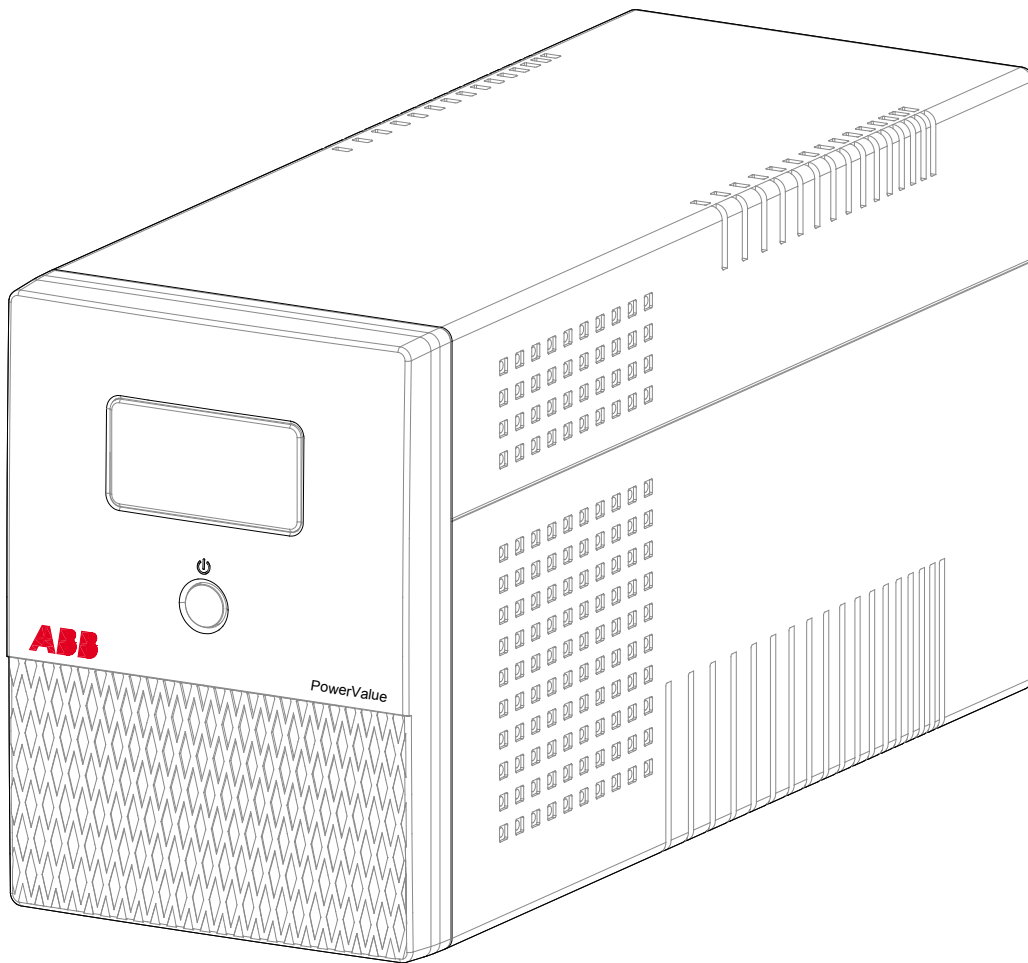


—
USER MANUAL

PowerValue 11 LI Pro

600-2000 VA








About this manual

Document information

| | | |
|------------------------|---|--|
| File name | : | 4NWP105249R0001_OPM_ABB_PVA11-LI-PRO_600-2000VA_ML_REV-A |
| UPS model | : | PowerValue 11 LI Pro 600-2000 VA |
| Date of issue | : | 12.12.2018 |
| Issued by | : | Product Marketing |
| Checked by | : | R&D After Sales |
| Article number | : | 4NWP105249R0001 |
| Document number | : | 4NWD004444 |
| Revision | : | A |

Safety symbols and warnings

The following symbols are used in this manual, the list below explains each symbol.

| | |
|---|---|
|  | This symbol in conjunction with the signal word "DANGER" indicates an imminent electrical hazard. Failure to observe the related safety note may cause injury, death or equipment damage. |
|  | This symbol in conjunction with the signal word "WARNING" indicates a potentially dangerous situation. Failure to observe may cause injury, death or equipment damage. |
|  | This symbol in conjunction with the signal word "NOTE" indicates operator tips or particularly useful or important information for the use of the product. This symbol and wording does not indicate a dangerous situation. |
|  | This symbol indicates that reading the instruction manual/booklet before starting work or before operating equipment or machinery is compulsory. |
|  | Do not dispose of with ordinary trash. |

Contents

| | | |
|---|----|----|
| Important safety instructions | 4 | en |
| Wichtige sicherheitsanweisungen | 6 | de |
| Consignes de sécurité importantes | 8 | fr |
| Importanti istruzioni di sicurezza | 10 | it |
| Instrucciones importantes de seguridad | 12 | es |
| Instruções importantes de segurança | 14 | pt |
| Tärkeät turvallisuuohjeet | 16 | fi |
| Viktiga säkerhetsanvisningar | 18 | sv |
| Viktige sikkerhetsanvisninger | 20 | no |
| Vigtige sikkerhedsanvisninger | 22 | da |
| Belangrijke veiligheidsinstructies | 24 | nl |
| Olulised ohutusjuhised | 26 | et |
| Svarīga drošības instrukcija | 28 | lv |
| Svarbios saugos instrukcijos | 30 | lt |
| Ważne instrukcje dotyczące bezpieczeństwa | 32 | pl |
| Důležité bezpečnostní pokyny | 34 | cs |
| Dôležité bezpečnostné pokyny | 36 | sk |
| Fontos biztonsági előírások | 38 | hu |
| Pomembna varnostna navodila | 40 | sl |
| Važne sigurnosne upute | 42 | hr |
| Instrucțiuni importante de siguranță | 44 | ro |
| Важни указания за безопасност | 46 | bg |
| Σημαντικές οδηγίες ασφαλείας | 48 | el |
| Önemli güvenlik talimatları | 50 | tr |
| إرشادات مهمة متعلقة بالسلامة | 52 | sa |
| Важные инструкции по технике безопасности | 54 | ru |
| 重要安全须知 | 56 | zh |

| | | |
|--------------------------|-----|----|
| Operating Manual | 59 | en |
| Bedienungsanleitung | 73 | de |
| Manuel de fonctionnement | 87 | fr |
| Manuale operativo | 101 | it |
| Manual de funcionamiento | 115 | es |

Important safety instructions

Save these instructions

This manual contains important instructions that should be followed during installation and maintenance of the UPS. It also gives all necessary information about the correct use of the UPS.

Before attempting to install and switch the UPS on, carefully read this manual. Keep this manual next to the unit for future reference.

ABB shall not be liable in case of non-observance, unauthorised alterations or improper use of the delivered UPS.

The instructions in this manual are for UPS models PowerValue 11 LI Pro 600VA, PowerValue 11 LI Pro 800VA, PowerValue 11 LI Pro 1000VA, PowerValue 11 LI Pro 1500VA and PowerValue 11 LI Pro 2000VA. You can find the model name on the product label of your UPS.

While every care has been taken to ensure the completeness and accuracy of this manual, ABB accepts no responsibility or liability for any loss or damage resulting from the use of the information contained in this document.

Full understanding of and compliance with the safety instructions and warnings contained in this manual are the



ONLY CONDITIONS

to avoid any dangerous situation during installation, operation and maintenance work, and to ensure the maximum reliability of the UPS system.

Safety rules



DANGER

CAUTION! RISK OF ELECTRIC SHOCK
THE UPS CONTAINS BATTERIES. THE APPLIANCE OUTLETS MAY BE ELECTRICALLY LIVE, EVEN WHEN THE UPS IS DISCONNECTED FROM THE MAINS. THE UPS CONTAINS POTENTIALLY HAZARDOUS VOLTAGES. DO NOT OPEN THE MAIN UNIT ENCLOSURE; THERE ARE NO USER SERVICEABLE PARTS INSIDE. THE BATTERIES ARE REPLACEABLE BY THE USER AND ACCESSIBLE BY THE BOTTOM REMOVABLE COVER (SEE DEDICATED CHAPTER).



WARNING

THIS IS A CLASS C2 UPS PRODUCT. IN A RESIDENTIAL ENVIRONMENT, THIS PRODUCT MAY CAUSE RADIO INTERFERENCE, IN WHICH CASE THE USER MAY BE REQUIRED TO TAKE ADDITIONAL MEASURES

WARNING

- The UPS is intended to be used in normal domestic and office situations.
- The branch circuit supply has to be protected with a 16A building fuse.

- The UPS must be powered from a single-phase grounded wall outlet. This wall outlet must be easily accessible and close to the UPS. Do not use extension cords.
- Place cables in such a way that no one can step on or trip over them.
- Avoid locations that are excessively humid, near water, near heat sources or in direct sunlight.
- The ambient temperature should not exceed 40°C. optimal battery lifetime is obtained if the ambient temperature does not exceed 30°C.
- It is important that ventilation air can move freely around and through the unit. Do not block the air vents.
- The UPS output can be used only for electronic loads such as computers and telecommunications equipment. Life support or critical medical equipment should not be connected. Do not plug household appliances such as electric heaters, toasters and vacuum cleaners into the UPS.
- Always disconnect the input power cord from

- the wall outlet before replacing the battery.
- The mains supply is 220 - 240 Volts and 50 Hz/60Hz from a TN power distribution system.
- The total power required for the connected equipment does not exceed the rated output power of the UPS.
- It is important that ventilation air can move freely around and through the unit. Do not block the air vents.
- Disconnect the power cord from the UPS power outlets before starting any maintenance activities on the load equipment.
- Never dispose of batteries in a fire: they may explode.
- Never disassemble or reassemble batteries; their contents (electrolyte) may be extremely toxic.
- Never short the battery terminals. Shorting may cause the battery to burn. When working with batteries, remove watches, rings or other metal objects and only use insulated tools.
- Caution risk of explosion if battery is replaced by an incorrect type.
- Dispose of used batteries according to the instructions

- When replacing batteries, replace with the same type and number of batteries or battery packs.
- Proper disposal of batteries is required: refer to your local regulations for disposal requirements
- CAUTION: A battery can present a risk of electrical shock and high short circuit current. The following precautions should be observed when working on batteries:
 - Wear rubber gloves and boots.
 - Do not lay tools or metal parts on top of batteries.
 - Disconnect charging source prior to connecting or disconnecting batteries terminal.
 - Determine if battery is inadvertently grounded. If inadvertently grounded, remove source from the ground. Contact with any part of a grounded battery can result in electrical shock.
 - The likelihood of such shock can be reduced if such grounds are removed during installation and maintenance.

Warranty

ABB, operating through its authorised agents, warrants that the standard products will be free of defects in materials and workmanship for the period defined in the contract specifications. The product has a warranty period of 24 months.



NOTE

THIS WARRANTY DOES NOT COVER FAILURES OF THE PRODUCT WHICH RESULT FROM INCORRECT INSTALLATION, MISUSE, ALTERATIONS BY PERSONS OTHER THAN AUTHORISED AGENTS, OR ABNORMAL OPERATING CONDITIONS.

UPS disposal and recycling

For professional users in the European Union

THE CROSSED-OUT WHEELED BIN SYMBOL ON THE PRODUCT(S) AND/OR ACCOMPANYING DOCUMENTS MEANS THAT USED ELECTRICAL AND ELECTRONIC EQUIPMENT (WEEE) SHOULD NOT BE MIXED WITH GENERAL HOUSEHOLD WASTE.



IF YOU WISH TO DISCARD ELECTRICAL AND ELECTRONIC EQUIPMENT (EEE), PLEASE CONTACT YOUR DEALER OR SUPPLIER FOR FURTHER INFORMATION.

DISPOSING OF THIS PRODUCT CORRECTLY WILL HELP SAVE VALUABLE RESOURCES AND PREVENT ANY POTENTIAL NEGATIVE EFFECTS ON HUMAN HEALTH AND THE ENVIRONMENT, WHICH COULD OTHERWISE ARISE FROM INAPPROPRIATE WASTE DISPOSAL.

For disposal in countries outside of the European Union

THE CROSSED-OUT WHEELED BIN SYMBOL IS ONLY VALID IN THE EUROPEAN UNION (EU) AND MEANS THAT USED ELECTRICAL AND ELECTRONIC EQUIPMENT (WEEE) SHOULD NOT BE MIXED WITH GENERAL HOUSEHOLD WASTE.



IF YOU WISH TO DISCARD THIS PRODUCT PLEASE CONTACT YOUR LOCAL AUTHORITIES OR DEALER AND ASK FOR THE CORRECT METHOD OF DISPOSAL.

DISPOSING OF THIS PRODUCT CORRECTLY WILL HELP SAVE VALUABLE RESOURCES AND PREVENT ANY POTENTIAL NEGATIVE EFFECTS ON HUMAN HEALTH AND THE ENVIRONMENT, WHICH COULD OTHERWISE ARISE FROM INAPPROPRIATE WASTE DISPOSAL.

Wichtige Sicherheitshinweise

Diese Sicherheitshinweise müssen aufbewahrt werden

Dieses Handbuch enthält wichtige Anweisungen, die bei der Installation und der Wartung der USV beachtet werden müssen, sowie alle Informationen, die für einen korrekten Gebrauch der USV erforderlich sind.

Bevor die USV installiert und eingeschaltet wird, muss dieses Handbuch aufmerksam gelesen werden. Das Handbuch muss in der Nähe der USV aufbewahrt werden, damit ein Nachschlagen im Handbuch jederzeit möglich ist.



Das volle Verständnis und die strikte Einhaltung der Sicherheitshinweise und Warnungen, die im vorliegenden Handbuch enthalten sind, sind

OBLIGATORISCH.

um Gefahrensituationen bei der Installation, dem Betrieb und der Wartung zu vermeiden und eine maximale Zuverlässigkeit des USV-Systems zu gewährleisten.

Bei Nichtbeachtung der Anweisungen, unbefugten Änderungen oder nicht bestimmungsgemäßem Gebrauch der gelieferten USV übernimmt die Fa. ABB keine Haftung.

Die im vorliegenden Handbuch enthaltenen Anweisungen beziehen sich auf folgende USV Modelle: PowerValue 11 LI Pro 600VA, PowerValue 11 LI Pro 800VA, PowerValue 11 LI Pro 1000VA, PowerValue 11 LI Pro 1500VA und PowerValue 11 LI Pro 2000VA. Der Name des Modells steht auf dem Schild an der USV.

Das vorliegende Handbuch wurde mit der gebotenen Sorgfalt erstellt, um die Vollständigkeit und Richtigkeit zu gewährleisten. Dennoch übernimmt die Fa. ABB keine Haftung oder Verantwortung für Verluste oder Schäden, die bei der Verwendung der im vorliegenden Dokument enthaltenen Informationen entstehen.

Sicherheitsvorschriften



GEFAHR



ACHTUNG

VORSICHT! STROMSCHLAGEFAHR
DIE USV ENTHÄLT BATTERIEN. DIE AUSGÄNGE KÖNNEN AUCH DANN UNTER STROM STEHEN, WENN DIE USV VON DER NETZSTROMVERSORGUNG GETRENNT IST. DIE USV ENTHÄLT POTENTIELL GEFÄHRLICHE SPANNUNG. DAS GEHÄUSE DARF NICHT GEÖFFNET WERDEN. ES GIBT KEINE TEILE IM GEHÄUSE, DIE VOM BENUTZER GEWARTET WERDEN KÖNNEN. DIE BATTERIEN KÖNNEN VOM BENUTZER AUSGEWECHSELT WERDEN UND SIND ÜBER DIE BODENABDECKUNG ZUGÄNGLICH, DIE ABGENOMMEN WERDEN KANN (SIEHE ENTSPRECHENDER ABSCHNITT).



ACHTUNG

ES HANDELT SICH UM EIN USV-PRODUKT DER KLASSE 2. IN EINER WOHNUMGEBUNG KANN DAS PRODUKT FUNKSTÖRUNGEN VERURSACHEN. IN DIESEM FALL KANN ES ERFORDERLICH SEIN, DASS DER BENUTZER ZUSÄTZLICHE MASSNAHMEN ERGREIFT.

- Die USV ist für den Hausgebrauch und für den Gebrauch in Büros bestimmt.
- Die Versorgung des Zweigstromkreises muss mit einem 16A Leitungsschutzschalter für Gebäude

geschützt werden.

- Die Stromversorgung der USV muss über eine einphasige geerdete Wandsteckdose erfolgen. Es dürfen keine Verlängerungskabel verwendet werden.
- Die Kabel müssen so verlegt werden, dass niemand auf die Kabel treten oder über die Kabel stolpern kann.
- Standorte mit hoher Feuchtigkeit, in Wassernähe, in der Nähe von Wärmequellen oder mit direkter Sonneneinstrahlung müssen vermieden werden.
- Die Umgebungstemperatur sollte 40°C nicht übersteigen. Eine optimale Lebensdauer der Batterie ist gewährleistet, wenn die Umgebungstemperatur 30°C nicht übersteigt.
- Es ist wichtig, dass eine freie Luftzirkulation um das Gerät und durch das Gerät gewährleistet ist. Die Lüftungsöffnungen dürfen nicht blockiert werden.
- Die Stromausgabe der USV kann nur für elektronische Geräte verwendet werden, wie Computer und Telekommunikationsvorrichtungen. Lebenserhaltungssysteme oder kritische medizinische Ausrüstung dürfen nicht an die USV angeschlossen werden. Haushaltsgeräte wie elektrische Heizlüfter, Toaster und Staubsauger, dürfen nicht an die USV angeschlossen werden.
- Vor dem Auswechseln der Batterie muss immer der

- Stecker aus der Steckdose gezogen werden.
- Netzstromversorgung mit 220 - 240 V und 50 Hz/60Hz aus TN-Stromnetz.
- Die Gesamtleistung, die für die angeschlossenen Geräte erforderlich ist, darf die Bemessungsleistung am Ausgang der USV nicht übersteigen.
- Es ist wichtig, dass die Luft frei um und durch die USV zirkulieren kann. Die Lüfter dürfen nicht abgedeckt werden.
- Vor Durchführung von Wartungseingriffen gleich welcher Art an den angeschlossenen Geräten muss das Stromkabel aus den Ausgängen der USV ausgesteckt werden.
- Die Batterien unter keinen Umständen verbrennen, sie könnten explodieren!
- Die Batterien unter keinen Umständen auseinanderbauen oder zusammenbauen: Sie enthalten Elektrolyte, die hochgiftig sein können!
- Die Endklemmen der Batterie unter keinen Umständen kurzschließen. Das Kurzschließen kann dazu führen, dass die Batterie Feuer fängt. Bei Arbeiten an den Batterien müssen Armbanduhren, Ringe und andere Metallgegenstände entfernt werden. Es dürfen nur isolierte Werkzeuge verwendet werden,

- Wenn die Batterie durch eine Batterie vom falschen Typ ersetzt wird, besteht Explosionsgefahr!
- Gebrauchte Batterien müssen vorschriftsmäßig entsorgt werden.
- Beim Auswechseln der Batterien müssen die Batterien durch den gleichen Typ und die gleiche Anzahl Batterien oder Batterie-Packs ersetzt werden.
- Batterien müssen vorschriftsmäßig entsorgt werden: Die vor Ort geltenden Vorschriften für die Entsorgung müssen beachtet werden.
- VORSICHT:** An Batterien besteht die Gefahr von Stromschlag und hohem Kurzschlussstrom. Folgende Vorsichtsmaßnahmen müssen beim Arbeiten mit Batterien beachtet werden:
 - Das Tragen von Gummihandschuhen und Gummischuhen ist Pflicht.
 - Es dürfen keine Werkzeuge oder Metallteile auf die Batterien gelegt werden.
 - Vor dem Anschließen oder Abnehmen der Endklemmen der Batterie muss die Ladequelle getrennt werden.
 - Prüfen, ob die Batterie versehentlich geerdet wurde. Wenn sie versehentlich geerdet wurde, muss Quelle von der Erde entfernt werden. Der Kontakt mit einem Teil einer geerdeten Batterie kann zu einem Stromschlag führen.
 - Die Wahrscheinlichkeit eines derartigen Stromschlags kann verringert werden, wenn die Erdungen bei der Installation und Wartung entfernt werden.

Garantie

Die Fa. ABB und ihre Vertragshändler garantieren für den im Vertrag festgelegten Garantiezeitraum, dass das Standardprodukte frei von Herstellungs- und Materialfehlern ist. Für das Produkt wird eine Garantie von 24 Monaten gegeben.



DIE GARANTIE DECKT KEINE PRODUKTMÄNGEL, DIE DURCH EINE FALSCH E INSTALLATION, EINEN NICHT BESTIMMUNGSGEMÄSSEN GEBRAUCH, ÄNDERUNGEN, DIE DURCH ANDERE PERSONEN ALS DIE VERTRAGSHÄNDLER DURCHFÜHRT WURDEN, ODER ABNORMALE BETRIEBSBEDINGUNGEN ENTSTANDEN SIND.

Entsorgung und Recycling der USV

Für gewerbliche Anwender in der EU

DAS SYMBOL DER DURCHGESTRICHENEN MÜLLTONNE AM PRODUKT U/O IN DEN DAZUGEHÖRIGEN DOKUMENTEN WEIST DARAUF HIN, DAS ELEKTRO- UND ELEKTRONIKALTGERÄTE (WEEE) NICHT MIT DEM RESTMÜLL ENTSORGT WERDEN DÜRFEN.



WENN SIE ELEKTRO- UND ELEKTRONIKGERÄTE ENTSORGEN MÖCHTEN, KONTAKTIEREN SIE BITTE IHREN HÄNDLER FÜR NÄHERE INFORMATIONEN.

EINE VORSCHRIFTSMÄSSIGE ENTSORGUNG DES GERÄTS TRÄGT DAZU BEI, WERTVOLLE RESSOURCEN ZU SPAREN UND EINER BELASTUNG DER GESUNDHEIT UND DER UMWELT VORZUBEUGEN, DIE BEI EINER NICHT VORSCHRIFTSMÄSSIGEN ENTSORGUNG ENTSTEHEN KANN.

Für die Entsorgung in Nicht-EU-Ländern

DAS SYMBOL DER DURCHGESTRICHENEN MÜLLTONNE HAT NUR IN DER EUROPÄISCHEN UNION (EU) GÜLTIGKEIT UND WEIST DARAUF HIN, DAS ELEKTRO- UND ELEKTRONIKALTGERÄTE (WEEE) NICHT MIT DEM RESTMÜLL ENTSORGT WERDEN DÜRFEN.



WENN SIE ELEKTRO- UND ELEKTRONIKGERÄTE ENTSORGEN MÖCHTEN, FRAGEN SIE BITTE IHREN HÄNDLER, WIE DAS GERÄT ORDNUNGSGEMÄSS ENTSORGT WERDEN KANN.

EINE VORSCHRIFTSMÄSSIGE ENTSORGUNG DES GERÄTS TRÄGT DAZU BEI, WERTVOLLE RESSOURCEN ZU SPAREN UND EINER BELASTUNG DER GESUNDHEIT UND DER UMWELT VORZUBEUGEN, DIE BEI EINER NICHT VORSCHRIFTSMÄSSIGEN ENTSORGUNG ENTSTEHEN KANN.

Instructions de sécurité importantes

Conserver ces instructions

Ce manuel contient des instructions importantes à suivre lors de l'installation et de la maintenance de l'onduleur. Il fournit également toutes les informations nécessaires sur l'utilisation correcte de l'onduleur.

Avant de tenter d'installer et de mettre l'onduleur sous tension, lire attentivement ce manuel. Conserver ce manuel à côté de l'appareil pour pouvoir vous y reporter ultérieurement.



Pour éviter toute situation dangereuse lors de l'installation, du fonctionnement et de la maintenance et pour garantir la fiabilité maximale du système onduleur,

LA SEULE CONDITION

est que les instructions de sécurité et les avertissements contenus dans ce manuel soient parfaitement compris et respectés.

ABB décline toute responsabilité en cas de non-respect, de modification non autorisée ou d'utilisation non conforme de l'onduleur livré.

Les instructions de ce manuel concernent les modèles d'onduleur PowerValue 11 LI Pro 600VA, PowerValue 11 LI Pro 800VA, PowerValue 11 LI Pro 1000VA, PowerValue 11 LI Pro 1500VA et PowerValue 11 LI Pro 2000VA. Vous pouvez trouver le nom du modèle sur l'étiquette produit de votre onduleur.

Bien que tout ait été mis en œuvre pour garantir l'exhaustivité et l'exactitude de ce manuel, ABB décline toute responsabilité pour les pertes ou dommages résultant de l'utilisation des informations contenues dans ce document.

Règles de sécurité



DANGER

DANGER! RISQUE D'ÉLECTROCUTION
L'ONDULEUR CONTIENT DES BATTERIES. LES SORTIES DE L'APPAREIL PEUVENT ÊTRE CHARGÉES ÉLECTRIQUEMENT MÊME LORSQUE L'ONDULEUR EST DÉBRANCHÉ DU SECTEUR.

L'ONDULEUR CONTIENT DES TENSIONS POTENTIELLEMENT DANGEREUSES. NE PAS OUVRIR LE BOITIER DE L'UNITÉ PRINCIPALE ; IL N'Y A AUCUNE PIÈCE RÉPARABLE PAR L'UTILISATEUR À L'INTÉRIEUR.

AVERTISSEMENT

LES BATTERIES SONT REMPLAÇABLES PAR L'UTILISATEUR ET ACCESSIBLES PAR LE COUVERCLE AMOVIBLE DU DESSOUS (VOIR LE CHAPITRE CONSACRÉ).



AVERTISSEMENT

C'EST UN PRODUIT ONDULEUR DE CLASSE C2. DANS UN ENVIRONNEMENT DOMESTIQUE, CE PRODUIT PEUT ENTRAÎNER DES INTERFÉRENCES RADIO, OBLIGEANT L'UTILISATEUR À PRENDRE LES MESURES QUI S'IMPOSENT

- L'onduleur est destiné à être utilisé dans des environnements domestiques et de bureau normaux.
- L'alimentation du circuit de dérivation doit être

protégée par un fusible de 16A.

- L'onduleur doit être alimenté par une prise murale monophasée raccordée à la terre. Cette prise murale doit être facilement accessible et proche de l'onduleur. Ne pas utiliser de rallonges.
- Placer les câbles de manière à ce que personne ne puisse marcher dessus ou trébucher dessus.
- Éviter les endroits excessivement humides, près de l'eau, près d'une source de chaleur ou à la lumière directe du soleil.
- La température ambiante ne doit pas dépasser 40°C. Une durée de vie optimale de la batterie est obtenue si la température ambiante ne dépasse pas 30°C.
- Il est important que l'air de ventilation puisse circuler librement autour et à travers l'appareil. Ne pas obstruer les grilles d'aération.
- La sortie de l'onduleur ne peut être utilisée que pour des charges électroniques telles que des ordinateurs et des équipements de télécommunication. Les systèmes de support de vie ou les équipements médicaux critiques ne doivent pas être connectés. Ne pas brancher d'appareils ménagers tels que des

radiateurs électriques, des grille-pain et des aspirateurs sur l'onduleur.

- Débrancher toujours le câble d'alimentation de la prise murale avant de remplacer la batterie.
- L'alimentation secteur est de 220 - 240 Volts et 50 Hz/60Hz à partir d'un système de distribution d'alimentation TN.
- La puissance totale requise pour l'équipement connecté ne dépasse pas la puissance de sortie nominale de l'UPS.
- Il est important que l'air de ventilation puisse circuler librement autour et à travers l'unité. Ne pas obstruer les grilles d'aération.
- Débrancher le cordon d'alimentation des prises d'alimentation de l'UPS avant de commencer toute activité de maintenance sur l'équipement de chargement.
- Ne jamais jeter les batteries au feu : elles pourraient exploser.
- Ne jamais démonter ou réassembler les batteries ; leur contenu (électrolyte) peut être extrêmement toxique.
- Ne jamais court-circuiter les bornes de la batterie. Un court-circuit peut faire brûler la batterie. Lorsque l'on travaille avec des batteries, retirer les montres, bagues ou autres objets métalliques et utiliser uniquement des outils isolés.

- Risque d'explosion si la batterie est remplacée par un type incorrect de batterie.
- Éliminer les batteries usagées conformément aux instructions.
- Lorsque l'on remplace les batteries, les remplacer par le même type et le même nombre de batteries ou de blocs-batteries.
- Il faut éliminer les batteries de façon appropriée : se reporter à la réglementation locale en vigueur pour les exigences d'élimination.
- DANGER : Une batterie peut présenter un risque d'électrocution et de courant de court-circuit élevé. Les précautions suivantes doivent être observées lors du travail sur les batteries :
 - Porter des gants et des bottes en caoutchouc.
 - Ne pas déposer d'outils ou des pièces métalliques sur les batteries.
 - Déconnecter la source de charge avant de connecter ou de déconnecter la borne de batterie.
 - Déterminer si la batterie est mise à la terre par inadvertance. Si elle est raccordée par inadvertance à la terre, retirer la source de la terre. Le contact avec une partie d'une batterie mise à la terre peut provoquer une électrocution.
 - La probabilité d'un tel choc peut être réduite si ces mises à la terre sont supprimées lors de l'installation et l'entretien.

Garantie

ABB, par l'intermédiaire de ses agents agréés, garantit que les produits standard seront exempts de défauts de matériaux et de fabrication pendant la période définie dans les spécifications du contrat. Le produit a une période de garantie de 24 mois.



REMARQUE

CETTE GARANTIE NE COUVRE PAS LES DÉFAILLANCES DU PRODUIT RÉSULTANT D'UNE INSTALLATION INCORRECTE, D'UN MAUVAIS USAGE, DE MODIFICATIONS PAR DES PERSONNES AUTRES QUE DES AGENTS AUTORISÉS, OU DE CONDITIONS DE FONCTIONNEMENT ANORMALES.

Élimination et recyclage de l'onduleur

Pour les utilisateurs professionnels dans l'Union européenne

LE SYMBOLE DE POUBELLE BARRÉE SUR LE (S) PRODUIT (S) ET / OU LES DOCUMENTS D'ACCOMPAGNEMENT SIGNIFIE QUE L'ÉQUIPEMENT ÉLECTRIQUE ET ÉLECTRONIQUE (DEEE) USAGÉ NE DEVRAIT PAS ÊTRE MÉLANGÉ AVEC DES DÉCHETS GÉNÉRAUX.



SI VOUS SOUHAITEZ VOUS DÉFAIRE DE VOTRE ÉQUIPEMENT ÉLECTRIQUE ET ÉLECTRONIQUE, VEUILLEZ CONTACTER VOTRE REVENDEUR OU FOURNISSEUR POUR DES INFORMATIONS SUPPLÉMENTAIRES.

EN ÉLIMINANT CES PRODUITS CORRECTEMENT, VOUS AIDEREZ À ÉCONOMISER DES RESSOURCES PRÉCIEUSES ET À ÉVITER TOUT EFFET NÉGATIF POTENTIEL SUR LA SANTÉ HUMAINE ET L'ENVIRONNEMENT QUI POURRAIT RÉSULTER D'UNE MAUVAISE ÉLIMINATION DES DÉCHETS.

Pour élimination dans des pays hors de l'Union européenne

LE SYMBOLE DE POUBELLE BARRÉE N'EST VALABLE QUE DANS L'UNION EUROPÉENNE (UE) ET INDIQUE QUE LES ÉQUIPEMENTS ÉLECTRIQUES ET ÉLECTRONIQUES UTILISÉS NE DOIVENT PAS ÊTRE MÉLANGÉS AVEC DES DÉCHETS GÉNÉRAUX.



SI VOUS SOUHAITEZ JETER CE PRODUIT, VEUILLEZ CONTACTER LES AUTORITÉS LOCALES OU VOTRE REVENDEUR ET DEMANDER LA MÉTHODE CORRECTE D'ÉLIMINATION.

EN ÉLIMINANT CES PRODUITS CORRECTEMENT, VOUS AIDEREZ À ÉCONOMISER DES RESSOURCES PRÉCIEUSES ET À ÉVITER TOUT EFFET NÉGATIF POTENTIEL SUR LA SANTÉ HUMAINE ET L'ENVIRONNEMENT QUI POURRAIT RÉSULTER D'UNE MAUVAISE ÉLIMINATION DES DÉCHETS.

Istruzioni importanti di sicurezza

Conservare queste istruzioni

Questo manuale contiene istruzioni importanti da seguire durante l'installazione e la manutenzione del gruppo di continuità. Esso inoltre fornisce tutte le informazioni necessarie per un uso corretto del dispositivo.

Prima di installare e accendere il gruppo di continuità, leggere attentamente questo manuale. Tenere questo manuale accanto al gruppo di continuità per eventuali utilizzi in futuro.



La piena comprensione e l'osservanza delle istruzioni e delle avvertenze di sicurezza contenute in questo manuale sono le

UNICHE CONDIZIONI

valide per evitare qualsiasi pericolo durante l'installazione, il funzionamento e la manutenzione, e per garantire la massima affidabilità del gruppo di continuità.

ABB non sarà ritenuta responsabile in caso di inosservanza delle istruzioni, modifiche non autorizzate o uso improprio del gruppo di continuità consegnato.

Le istruzioni in questo manuale si riferiscono ai gruppi di continuità PowerValue 11 LI Pro 600VA, PowerValue 11 LI Pro 800VA, PowerValue 11 LI Pro 1000VA, PowerValue 11 LI Pro 1500VA e PowerValue 11 LI Pro 2000VA. Il nome del modello è riportato sull'etichetta apposta sul gruppo di continuità.

Sebbene sia stata prestata la massima attenzione al fine di garantire la completezza e la precisione di questo manuale, ABB declina ogni responsabilità in caso di perdite o danni derivanti dall'uso delle informazioni contenute in questo documento.

Norme di sicurezza



PERICOLO



AVVERTENZA

ATTENZIONE! RISCHIO DI SCOSSE ELETTRICHE.

IL GRUPPO DI CONTINUITA' CONTIENE BATTERIE. LE USCITE DEL DISPOSITIVO POSSONO ESSERE IN TENSIONE ANCHE QUANDO IL GRUPPO DI CONTINUITA' È SCOLLEGATO DALLA RETE ELETTRICA. LE TENSIONI DEL GRUPPO DI CONTINUITA' SONO POTENZIALMENTE PERICOLOSE. NON APRIRE IL VANO DELL'UNITÀ PRINCIPALE: AL SUO INTERNO NON SONO PRESENTI PARTI RIPARABILI DALL'UTENTE. LE BATTERIE POSSONO ESSERE SOSTITUITE DALL'UTENTE E SONO ACCESSIBILI DAL COPERCHIO RIMOVIBILE INFERIORE (VEDERE IL CAPITOLO DEDICATO).



AVVERTENZA

IL GRUPPO DI CONTINUITA' APPARTIENE ALLA CLASSE C2. IN AMBIENTE DOMESTICO, QUESTO DISPOSITIVO PUO' CAUSARE DISTURBI RADIOELETTRICI. IN TAL CASO, L'UTENTE DEVE IMPLEMENTARE MISURE DI SICUREZZA SUPPLEMENTARI.

- Il gruppo di continuità è destinato all'uso in situazioni domestiche e d'ufficio normali.
- L'alimentazione del circuito derivato deve essere protetta con un fusibile da 16A.
- Il gruppo di continuità deve essere alimentato da una presa monofase a parete con messa a terra. Tale presa a parete deve essere facilmente accessibile e vicina al gruppo di continuità. Non usare prolunghie.
- Collocare i cavi in modo tale che nessuno possa calpestarli o inciampare.
- Evitare luoghi eccessivamente umidi, vicino all'acqua o a fonti di calore o esposti alla luce diretta del sole.
- La temperatura ambiente non deve superare i 40 ° C. La durata ottimale della batteria è garantita laddove la temperatura ambiente non superi i 30 ° C.
- L'aria deve poter circolare liberamente intorno al gruppo di continuità. Non ostruire le prese d'aria.
- L'energia generata dal gruppo di continuità può essere utilizzata solo per alimentare computer e apparecchiature di telecomunicazione. Non collegare dispositivi medici o apparecchiature per il supporto vitale. Non collegare elettrodomestici al gruppo di continuità, come caloriferi elettrici, tostapane e aspirapolvere.
- Scollegare sempre il cavo di alimentazione in

ingresso dalla presa a parete prima di sostituire la batteria.

- L'alimentazione di rete è pari a 220 - 240 Volt e 50 Hz/60 Hz proveniente da un sistema di distribuzione TN.
- La potenza totale richiesta dall'apparecchiatura collegata non supera la potenza di uscita nominale del gruppo di continuità.
- Assicurarsi che l'aria di ventilazione circoli liberamente intorno all'unità. Non ostruire le prese d'aria.
- Scollegare il cavo di alimentazione dalle prese di uscita del gruppo di continuità prima di iniziare qualsiasi attività di manutenzione sull'attrezzatura di carico.
- Non smaltire mai le batterie nel fuoco, poiché ciò potrebbe generare un'esplosione.
- Non smontare né rimontare le batterie; il loro contenuto (elettroliti) può essere estremamente tossico.
- Non mandare in cortocircuito i terminali della batteria. Il cortocircuito può far bruciare la batteria. Prima di manipolare le batterie, rimuovere orologi, anelli o altri oggetti metallici e utilizzare solo strumenti isolati.

- **Attenzione!** Rischio di esplosione se la batteria viene sostituita con un modello non corretto.
- Smaltire le batterie usate secondo le istruzioni
- In caso di sostituzione delle batterie, optare per lo stesso tipo e lo stesso numero di batterie o gruppi di batterie.
- Il corretto smaltimento delle batterie è molto importante: fare riferimento alle normative locali per i requisiti di smaltimento.
- **ATTENZIONE!** Le batterie possono comportare il rischio di scosse elettriche e la presenza di elevata corrente di corto circuito. Le seguenti precauzioni devono essere osservate in caso di manipolazione delle batterie:
 - Indossare guanti e stivali di gomma.
 - Non appoggiare utensili o parti metalliche sopra le batterie.
 - Scollegare la fonte di alimentazione prima di collegare o scollegare il terminale delle batterie.
 - Verificare che la batteria non sia inavvertitamente collegata a terra. In tal caso, rimuovere il collegamento a terra. Il contatto con qualsiasi parte di una batteria collegata a terra può provocare scosse elettriche.
 - La probabilità di scosse elettriche può essere ridotta rimuovendo il collegamento a terra durante l'installazione e la manutenzione.

Garanzia

ABB, la quale opera attraverso i propri agenti autorizzati, garantisce l'assenza di difetti nei materiali e nella lavorazione per i propri prodotti standard per il periodo definito nelle condizioni contrattuali. Il prodotto è coperto da una garanzia di 24 mesi.



NOTA

QUESTA GARANZIA NON COPRE I GUASTI A CARICO DEL PRODOTTO DERIVANTI DA INSTALLAZIONE ERRATA, UTILIZZO NON CORRETTO, MODIFICHE APPORTATE DA PERSONE DIVERSE DAGLI AGENTI AUTORIZZATI O CONDIZIONI DI FUNZIONAMENTO ANOMALE.

Smaltimento e riciclaggio del gruppo di continuità

Per i professionisti nell'Unione Europea

IL SIMBOLO DEL CASSONETTO BARRATO APPOSTO SUL/SUI PRODOTTO/I E/O SUI DOCUMENTI DI ACCOMPAGNAMENTO INDICA CHE I RIFIUTI DI APPARECCHIATURE ELETTRICHE ED ELETTRONICHE (RAEE) NON DEVONO ESSERE SMALTITI INSIEME AI RIFIUTI DOMESTICI GENERICI.



IN CASO DI SMALTIMENTO DI APPARECCHIATURE ELETTRICHE ED ELETTRONICHE (EEE), CONTATTARE IL FORNITORE PER RICHIEDERE ULTERIORI INFORMAZIONI.

IL CORRETTO SMALTIMENTO DI QUESTO PRODOTTO CONTRIBUIRÀ AL RISPARMIO DI INGENTI RISORSE E SCONGIURERÀ EVENTUALI EFFETTI NEGATIVI PER LA SALUTE UMANA E L'AMBIENTE CHE DERIVANO DALLO SMALTIMENTO INADEGUATO DEI RIFIUTI.

Per lo smaltimento nei Paesi al di fuori dell'Unione Europea

IL SIMBOLO DEL CASSONETTO BARRATO È VALIDO SOLO NELL'UNIONE EUROPEA (UE) E INDICA CHE I RIFIUTI DI APPARECCHIATURE ELETTRICHE ED ELETTRONICHE (RAEE) NON DEVONO ESSERE SMALTITI INSIEME AI RIFIUTI DOMESTICI GENERICI.



IN CASO DI SMALTIMENTO DI QUESTO PRODOTTO, CONTATTARE IL FORNITORE O LE AUTORITÀ LOCALI PER RICHIEDERE ULTERIORI INFORMAZIONI SULLE PROCEDURE DI SMALTIMENTO.

IL CORRETTO SMALTIMENTO DI QUESTO PRODOTTO CONTRIBUIRÀ AL RISPARMIO DI INGENTI RISORSE E SCONGIURERÀ EVENTUALI EFFETTI NEGATIVI PER LA SALUTE UMANA E L'AMBIENTE CHE DERIVANO DALLO SMALTIMENTO INADEGUATO DEI RIFIUTI.

Instrucciones de seguridad importantes

Conserve estas instrucciones

Este manual contiene instrucciones importantes que deben ser observadas durante la instalación y el manejo del SAI. Proporciona, además, toda la información necesaria sobre el uso correcto del SAI.

Antes de empezar a instalar y encender el SAI, léalo detenidamente. Consérvelo también cerca de la unidad para poder consultarlo sucesivamente.



La comprensión total y el cumplimiento con las instrucciones de seguridad y las advertencias presentes en este manual son las **ÚNICAS CONDICIONES** que previenen contra cualquier situación de peligro durante la instalación, operaciones de funcionamiento y mantenimiento, y para que la fiabilidad total del SAI esté asegurada.

ABB no se hará responsable ante el incumplimiento de las mismas, alteraciones no autorizadas o un uso impropio del SAI suministrado.

Las instrucciones de este manual se aplican a los siguientes modelos de SAI: PowerValue 11 LI Pro 600VA, PowerValue 11 LI Pro 800VA, PowerValue 11 LI Pro 1000VA, PowerValue 11 LI Pro 1500VA y PowerValue 11 LI Pro 2000VA. Puede comprobar el nombre del modelo en la etiqueta de producto de su SAI.

Si bien este manual ha sido elaborado con gran esmero para asegurar su total integridad y exhaustividad, ABB no se asume ninguna responsabilidad u obligación por cualquier pérdida o daño derivados del uso de la información que éste contiene.

Reglas de seguridad



PELIGRO



ADVERTENCIA



ADVERTENCIA

PRECAUCIÓN RIESGO DE DESCARGA ELÉCTRICA

EL SAI DISPONE DE BATERÍAS. LAS TOMAS DE CORRIENTE DEL APARATO PUEDEN HALLARSE BAJO TENSIÓN INCLUSO CUANDO EL SAI ESTÉ DESCONECTADO DE LA RED ELÉCTRICA. EL SAI PRESENTA VOLTAJES POTENCIALMENTE PELIGROSOS. NO ABRA LA CARCASA DE LA UNIDAD PRINCIPAL; NO HAY PIEZAS ÚTILES PARA EL USUARIO EN SU INTERIOR. LAS BATERÍAS PUEDEN SER SUSTITUIDAS POR EL USUARIO Y ES POSIBLE ACCEDER A ELLAS EXTRAYENDO LA TAPA SITUADA EN LA PARTE INFERIOR (CONSULTE EL CAPÍTULO CORRESPONDIENTE).

ÉSTE ES UN PRODUCTO SAI DE CLASE C2. EN UN ENTORNO RESIDENCIAL, ESTE PRODUCTO PUEDE CAUSAR RADIOINTERFERENCIAS, EN CUYO CASO PUEDE QUE EL USUARIO DEBA ADOPTAR MEDIDAS ADICIONALES.

- El SAI debe ser alimentado con una toma de corriente monofásica de pared conectada a tierra. Dicha toma de corriente debe ser de fácil acceso y hallarse junto al SAI. No utilice alargaderas.
 - Coloque los cables de manera que nadie pueda pisarlos o tropezar con ellos.
 - Evite ubicarlo en lugares excesivamente húmedos, cerca de agua o fuentes de calor o expuesto a la luz directa del sol.
 - La temperatura ambiente no debería superar los 40°C. Para obtener una duración óptima de la batería, la temperatura ambiente no ha de superar los 30°C.
 - Es importante que el aire de ventilación pueda circular libremente alrededor y a través de la unidad. No obstruya las rendijas de ventilación.
 - La salida del SAI puede ser usada solamente para cargas electrónicas, como computadoras y equipos de telecomunicaciones. Los equipos médicos críticos o de sostén vital no han de ser conectados a éste. No enchufe aparatos domésticos, como radiadores eléctricos, tostadoras o aspiradoras, en el SAI.
 - Antes de sustituir las baterías, desenchufe siempre el
- El SAI está pensado para ser utilizado en situaciones domésticas y de oficina normales.
 - El suministro del circuito de derivación debe estar protegido con un fusible para vivienda de 16A.

- cable de alimentación conectado a la toma de corriente de pared.
- La corriente eléctrica de alimentación de red es de 220 - 240 voltios y 50 Hz/60 Hz desde un sistema de distribución de energía TN.
 - La potencia total requerida para los equipos conectados no debe superar la potencia nominal de salida del UPS.
 - Es importante que el aire de la ventilación se pueda desplazar libremente alrededor y a través de la unidad. No obstruya las aberturas de ventilación.
 - Desconecte el cable de alimentación de las tomas del UPS antes de iniciar cualquier tipo de actividad de mantenimiento en el equipo de carga.
 - No deseche nunca las baterías arrojándolas al fuego, puesto que pueden explotar.
 - Nunca desmonte ni reensamble baterías; su contenido (electrolito) puede ser extremadamente tóxico.
 - No cortocircuite nunca los terminales de las baterías. El cortocircuito puede hacer que la batería se queme. Cuando manipule las baterías, quítese los objetos metálicos, como relojes, anillos u otros, y utilice herramientas con aislamiento.
 - Si la batería fuera sustituida por una de tipo incorrecto, tome precauciones contra el riesgo de explosiones.
 - Deseche las baterías usadas siguiendo las instrucciones.
 - Cuando sustituya las baterías, hágalo utilizando el mismo tipo y número de baterías o bloques de baterías.
 - Es necesario desechar las baterías de manera apropiada: consulte la normativa de su región en materia de eliminación de residuos para conocer los requisitos.
 - **PRECAUCIÓN:** Las baterías entrañan el riesgo de descarga eléctrica y una elevada corriente de cortocircuito. Conviene observar las siguientes precauciones mientras se manipulan las baterías:
 - Póngase botas y guantes de goma.
 - No apoye herramientas o partes metálicas sobre las baterías.
 - Desconecte la fuente de carga antes de conectar o desconectar los terminales de la batería.
 - Compruebe que la batería no se halle conectada a tierra. Si inadvertidamente hubiera sido conectada a tierra, retire la fuente de tierra. El contacto con cualquier parte de una batería conectada a tierra puede provocar una descarga eléctrica.
 - La probabilidad de que tal descarga se produzca puede ser reducida si dichas conexiones de tierra son retiradas durante la instalación y el mantenimiento.

Garantía

ABB, operando a través de sus agentes autorizados, garantiza que sus productos estándar carecerán de defectos materiales o de mano de obra durante el periodo establecido en las especificaciones del contrato. El producto ofrece un periodo de garantía de 24 meses.



NOTA

ESTA GARANTÍA NO CUBRE FALLOS DEL PRODUCTO DEBIDOS A SU INSTALACIÓN Y USO INCORRECTOS, ALTERACIONES POR PARTE DE PERSONAS DISTINTAS DE LOS AGENTES AUTORIZADOS, O A CONDICIONES ANÓMALAS DE FUNCIONAMIENTO.

Eliminación y reciclaje del SAI

Para usuarios profesionales en la Unión Europea

EL SÍMBOLO TACHADO DE UNA PAPELERA CON RUEDAS QUE APARECE SOBRE EL PRODUCTO Y/O LOS DOCUMENTOS QUE LO ACOMPAÑAN, SIGNIFICA QUE LOS EQUIPOS ELÉCTRICOS Y ELECTRÓNICOS DE DESECHO (WEEE) NO HAN DE SER MEZCLADOS CON RESIDUOS DOMÉSTICOS EN GENERAL.



SI DESEA DESECHAR EQUIPOS ELÉCTRICOS Y ELECTRÓNICOS (EEE), CONTACTE CON SU VENDEDOR O PROVEEDOR PARA MAYOR INFORMACIÓN.

LA ELIMINACIÓN ADECUADA DE ESTE PRODUCTO AYUDARÁ A PRESERVAR RECURSOS VALIOSOS Y PREVENIR CONTRA POSIBLES EFECTOS NEGATIVOS EN LA SALUD DE LAS PERSONAS Y EN EL MEDIOAMBIENTE, LOS CUALES PUEDEN SURGIR, EN CAMBIO, COMO CONSECUENCIA DE UNA ELIMINACIÓN INAPROPIADA.

Eliminación en países fuera de la Unión Europea

EL SÍMBOLO TACHADO DE UNA PAPELERA CON RUEDAS ES VÁLIDO SÓLO EN LA UNIÓN EUROPEA (UE) Y SIGNIFICA QUE LOS EQUIPOS ELÉCTRICOS Y ELECTRÓNICOS DE DESECHO (WEEE) NO HAN DE SER MEZCLADOS CON RESIDUOS DOMÉSTICOS EN GENERAL.



SI DESEA DESECHAR ESTE PRODUCTO, CONTACTE CON LAS AUTORIDADES COMPETENTES EN SU REGIÓN O CON SU VENDEDOR PARA INFORMARSE SOBRE EL MÉTODO CORRECTO DE ELIMINACIÓN.

LA ELIMINACIÓN ADECUADA DE ESTE PRODUCTO AYUDARÁ A PRESERVAR RECURSOS VALIOSOS Y PREVENIR CONTRA POSIBLES EFECTOS NEGATIVOS EN LA SALUD DE LAS PERSONAS Y EN EL MEDIOAMBIENTE, LOS CUALES PUEDEN SURGIR, EN CAMBIO, COMO CONSECUENCIA DE UNA ELIMINACIÓN INAPROPIADA.

Instruções importantes de segurança

Guardar estas instruções

Este manual contém instruções importantes que devem ser seguidas durante a instalação e a manutenção da UPS. Fornece igualmente todas as informações necessárias acerca da utilização correta da UPS.

Antes de tentar instalar e ligar a UPS, ler atentamente este manual. Conservar este manual junto do aparelho para consultas futuras.



O conhecimento integral de todas as instruções e avisos de segurança contidos neste manual e a conformidade com os mesmos constituem

AS ÚNICAS CONDIÇÕES

para evitar quaisquer situações perigosas durante o trabalho de instalação, funcionamento e manutenção, e assegurar a máxima fiabilidade do sistema UPS

A ABB declina qualquer responsabilidade em caso de inobservância, de alterações não autorizadas ou da utilização inadequada da UPS fornecida

As instruções neste manual são para os modelos PowerValue 11 LI Pro 600VA, PowerValue 11 LI Pro 800VA, PowerValue 11 LI Pro 1000VA, PowerValue 11 LI Pro 1500VA e PowerValue 11 LI Pro 2000VA. Pode encontrar o nome do modelo na etiqueta do produto da sua UPS.

Embora se tenha tido todo o cuidado em assegurar a perfeição e rigor deste manual, a ABB declina qualquer responsabilidade ou obrigação legal por todas as perdas ou danos resultantes da utilização das informações contidas neste documento

Regulamentos de segurança



PERIGO



AVISO

CUIDADO! RISCO DE CHOQUE ELÉTRICO
A UPS CONTÉM BATERIAS. AS SAÍDAS DO APARELHO PODERÃO TER CORRENTE ELÉTRICA MESMO COM A UPS DESLIGADA DA REDE DE ALIMENTAÇÃO PRINCIPAL. A UPS TEM TENSÕES POTENCIALMENTE PERIGOSAS. NÃO ABRIR A BLINDAGEM DA UNIDADE PRINCIPAL; NÃO EXISTEM PEÇAS PASSÍVEIS DE MANUTENÇÃO NO INTERIOR.

AS BATERIAS SÃO SUBSTITUÍVEIS PELO UTILIZADOR E ACESSÍVEIS PELA TAMPA REMOVÍVEL INFERIOR (CONSULTAR O CAPÍTULO DEDICADO).



AVISO

ESTE É UM PRODUTO UPS CLASSE C2. NUM AMBIENTE DOMÉSTICO, ESTE PRODUTO PODE CAUSAR INTERFERÊNCIA DE RÁDIO. NESSE CASO, O UTILIZADOR PODE TER QUE TOMAR ALGUMAS MEDIDAS APROPRIADAS.

- A UPS destina-se a ser utilizada num ambiente doméstico ou de escritório normal.
- A alimentação do circuito de derivação deve ser protegida com um fusível de 16A.

- A alimentação da UPS tem que ser feita por uma tomada de parede monofásica e ligada à terra. Esta tomada elétrica deverá ser de fácil acesso e estar perto do sistema UPS. Não usar uma extensão.
- Colocar os cabos de modo que ninguém os pise ou tropece neles.
- Evitar locais excessivamente húmidos, próximos da água, próximos de fontes de calor ou diretamente expostos à luz solar.
- A temperatura ambiente não deve exceder 40 °C, a vida útil ideal da bateria é obtida se a temperatura ambiente não exceder 30 °C.
- É importante que o ar de ventilação se possa deslocar livremente à volta e através da unidade. Não bloquear as grelhas de ar.
- A saída da UPS pode ser usada apenas para cargas eletrónicas, como computadores e equipamentos de telecomunicações. Não devem ser conectados suportes de vida ou equipamentos médicos críticos. Não ligar aparelhos elétricos domésticos tais como aquecedores elétricos e aspiradores à UPS.

- Desligar sempre o cabo de alimentação de entrada da tomada antes de substituir a bateria.
- A alimentação principal é de 220 - 240 Volts e 50 Hz/60 Hz a partir de um sistema de distribuição de energia TN.
- A potência total necessária para o equipamento conectado não excede a potência de saída nominal do UPS.
- É importante que o ar de ventilação se possa deslocar livremente à volta e através da unidade. Não bloquear as grelhas de ar.
- Desconecte o cabo de alimentação das tomadas da UPS antes de iniciar qualquer atividade de manutenção no equipamento de carga.
- Nunca deitar baterias para o fogo: podem explodir
- Não abrir nem estragar as baterias: o seu conteúdo (eletrólito) pode ser extremamente tóxico.
- Nunca ligar as baterias em curto-circuito. O curto-circuito pode fazer com que a bateria se queime. Ao trabalhar com baterias, remover relógios, anéis ou outros objetos de metal e usar apenas ferramentas isoladas.
- A troca da bateria por um tipo incorreto poderá causar risco de explosão.
- Descarte as baterias usadas de acordo com as instruções.
- Ao substituir as baterias, substituir pelo mesmo tipo e número de baterias ou conjuntos de baterias.
- É necessário o descarte adequado das baterias: consultar os regulamentos locais para obter os requisitos de descarte
- CUIDADO: Uma bateria pode apresentar um risco de choque elétrico e alta corrente de curto-circuito. As seguintes precauções devem ser observadas ao trabalhar com baterias:
 - Usar luvas e botas de borracha.
 - Não colocar ferramentas ou peças de metal em cima das baterias.
 - Desligar a fonte de carregamento antes de conectar ou desconectar o terminal da bateria.
 - Determinar se a bateria está aterrada inadvertidamente. Se inadvertidamente aterrada, remover a fonte do solo. O contacto com qualquer parte de uma bateria aterrada pode resultar em choque elétrico.
 - A probabilidade de tal choque pode ser reduzida se tais aterramentos forem removidos durante a instalação e manutenção.

Garantia

A ABB, a operar através dos seus agentes autorizados, garante que os produtos normalizados ficarão isentos de defeitos de materiais e de mão-de-obra durante um período em conformidade com as especificações do contrato. O produto tem um período de 24 meses de garantia



NOTA

ESTA GARANTIA NÃO COBRE FALHAS DO PRODUTO QUE RESULTEM DE INSTALAÇÃO INCORRETA, USO INCORRETO, ALTERAÇÕES REALIZADAS POR PESSOAS QUE NÃO OS AGENTES AUTORIZADOS, OU CONDIÇÕES DE FUNCIONAMENTO ANORMAIS

Eliminação e reciclagem da UPS

Para utilizadores profissionais na União Europeia

O SÍMBOLO DE RECIPIENTE DE LIXO BARRADO NO(S) PRODUTO(S) E/OU DOCUMENTOS QUE O ACOMPANHAM SIGNIFICA QUE O EQUIPAMENTO ELÉTRICO E ELETRÓNICO USADO (REEE) NÃO DEVE SER MISTURADO COM RESÍDUOS GERAIS DE USO DOMÉSTICO.



SE DESEJA ELIMINAR EQUIPAMENTO ELÉTRICO E ELETRÓNICO (EEE), ENTRAR EM CONTACTO COM SEU REVENDEDOR OU FORNECEDOR PARA OBTER MAIS INFORMAÇÕES.

A ELIMINAÇÃO CORRETA DESTA PRODUTO AJUDARÁ A SALVAR RECURSOS VALIOSOS E A IMPEDIR QUAISQUER POTENCIAIS EFEITOS NEGATIVOS NA SAÚDE HUMANA E NO MEIO AMBIENTE, QUE DE OUTRO MODO PODEM DECORRER DE UMA ELIMINAÇÃO INADEQUADA DE RESÍDUOS.

Para eliminação em países fora da União Europeia

O SÍMBOLO DE RECIPIENTE DE LIXO BARRADO SÓ É VÁLIDO NA UNIÃO EUROPEIA (UE) E SIGNIFICA QUE O EQUIPAMENTO ELÉTRICO E ELETRÓNICO (REEE) UTILIZADO NÃO DEVE SER MISTURADO COM RESÍDUOS GERAIS DE USO DOMÉSTICO.



SE DESEJAR DESCARTAR ESTE PRODUTO ENTRE EM CONTACTO COM AS AUTORIDADES LOCAIS OU COM O REVENDEDOR E SOLICITAR O MÉTODO CORRETO DE DESCARTE.

A ELIMINAÇÃO CORRETA DESTA PRODUTO AJUDARÁ A SALVAR RECURSOS VALIOSOS E A IMPEDIR QUAISQUER POTENCIAIS EFEITOS NEGATIVOS NA SAÚDE HUMANA E NO MEIO AMBIENTE, QUE DE OUTRO MODO PODEM DECORRER DE UMA ELIMINAÇÃO INADEQUADA DE RESÍDUOS.

Tärkeät turvallisuusohjeet

Säilytä nämä ohjeet

Tämä opas sisältää tärkeitä ohjeita, joita on noudatettava keskeyttömän virransyöttölaitteen (UPS) asennuksen ja huollon aikana. Oppaassa annetaan lisäksi kaikki UPS-laitteen oikeaoppisessa käytössä tarvittavat tiedot.

Lue tämä opas huolellisesti ennen kuin yrität asentaa UPS-laitetta ja kytkeä sen päälle. Säilytä tätä opasta laitteen lähellä tulevaa tarvetta varten.



Tässä oppaassa olevien turvallisuusohjeiden ja varoitusten täydellinen sisäistäminen ja noudattaminen ovat

AINOAT EHDOT,

joita noudattamalla voit välttää vaaratilanteet asennuksen, käytön ja huollon aikana ja varmistaa UPS-järjestelmän parhaan mahdollisen luotettavuuden.

ABB ei ole vastuussa, mikäli toimitettua UPS-laitetta käytetään virheellisesti, muunnellaan ilman lupaa tai mikäli ohjeita ei noudateta.

Tämän oppaan ohjeet koskevat seuraavia UPS-malleja: PowerValue 11 LI Pro 600VA, PowerValue 11 LI Pro 800VA, PowerValue 11 LI Pro 1000VA, PowerValue 11 LI Pro 1500VA ja PowerValue 11 LI Pro 2000VA. UPS-laitteesi mallin nimi on sen tuote-etiketissä.

Tämän oppaan laatimisessa on huolehdittu sen kattavuudesta ja tarkkuudesta. ABB ei ole kuitenkaan vastuussa mistään tämän asiakirjan tietojen mukaan toimimisesta johtuvista vaurioista tai tappioista.

Turvallisuussäännöt



VAARA

HUOMIO! SÄHKÖISKUN VAARA
UPS SISÄLTÄÄ AKKUJA. LAITTEEN PISTORASIOISSA SAATTAO OLLA SÄHKÖÄ MYÖS SILLOIN, KUN UPS ON KYTKETTYNÄ IRTI VERKKOVIRRASTA.

UPS:N JÄNNITTEET VOIVAT OLLA VAARALLISIA. ÄLÄ AVAA PÄÄYKSIKÖN KOTELOA; SISÄLLÄ EI OLE MITÄÄN HUOLLETTAVIA OSIA. KÄYTTÄJÄ VOI VAIHTAA AKUT. NIIHIN PÄÄSEE KÄSIKSI AVAAMALLA ALAOSAN IRROTETTAVAN LUUKUN (KATSO TIETOJA ASIAANKUULUVASTA LUVUSTA).



VAROITUS

TÄMÄ ON LUOKAN C2 UPS-TUOTE. KOTITALOUSYMPÄRISTÖSSÄ TÄMÄ TUOTE VOI SAADA AIKAAN RADIOHÄIRIÖITÄ, JOLLOIN KÄYTTÄJÄ SAATTAO JOUTUA RYHTYMÄÄN YLIMÄÄRÄISIIN VAROITIMENPITEISIIN



VAROITUS

- UPS-laite on tarkoitettu käytettäväksi tavallisissa kotitalous- ja toimistoympäristöissä.
- Haaroituksen syöttö on suojattava 16 A:n sulakkeella.
- UPS on kytkettävä virransyöttöä varten

yksivaiheiseen maadoitettuun seinäpistorasiaan. Seinäpistorasian on oltava helposti saatavilla ja lähellä UPS-laitetta. Älä käytä jatkojohtoja.

- Aseta kaapelit siten, että kukaan ei voi astua niiden päälle tai kompastua niihin.
- Vältä paikkoja, jotka ovat liian kosteita, lähellä vettä, lähellä lämmönlähteitä tai suorassa auringonvalossa.
- Ympäristön lämpötila saa olla enintään 40°C. Akun käyttöikä on optimaalinen, jos ympäristön lämpötila on enintään 30°C.
- On tärkeää, että tuuletusilma voi liikkua vapaasti yksikön ympärillä ja sen lävitse. Älä tuki ilmanottoaukkoja.
- UPS:n lähtöä voidaan käyttää vain esimerkiksi tietokoneiden ja televiestintälaitteiden sähkökuormitusta varten. Siihen ei tule liittää elämää ylläpitäviä laitteistoja tai elintärkeitä lääkinnällisiä laitteita. Älä kytke kodinkoneita, kuten sähkölämmittimiä, leivänpaahtimia tai pölynimureita UPS:ään.
- Irrota syöttövirtajohto aina seinäpistorasiasta ennen akun vaihtoa.

- Verkkovirta on 220–240 voltia ja 50 Hz/60Hz TN-tehonjakelujärjestelmästä.
- Liitetyn laitteen tarvitsema kokonaisteho ei ylitä UPS:n nimellistä antotehoa.
- Tuuletusilman on voitava virrata vapaasti yksikön ympärillä ja sen läpi. Älä tuki tuuletusaukkoja.
- Irrota virtajohto UPS:n pistorasioista ennen kuin suoritata latauslaitteiden huoltotoimenpiteitä.
- Älä koskaan polta akkuja; ne voivat räjähtää.
- Älä koskaan pura tai kokoa uudelleen akkuja. Niiden sisältö (elektrolyytti) voi olla erittäin myrkyllistä.
- Älä koskaan oikosulje akun napoja. Oikosulkeminen voi johtaa akun paloon. Akkujen kanssa työskennellessä ei tule käyttää rannekelloa, sormuksia tai muita metalliesineitä. Vain eristettyjä työkaluja saa käyttää.
- Vaarana on räjähdys, jos akku vaihdetaan vääränlaiseen akkuun.
- Hävitä käytetyt akut ohjeiden mukaan
- Kun vaihdat akkuja, vaihda ne samaan tyyppiin ja numeroon, joka oli entisillä akuilla tai akkuyksiköillä.
- Akut on hävitettävä asianmukaisesti. Tutustu hävittämisvaatimuksia koskeviin paikallisiin määräyksiin.
- HUOMIO: Akku voi johtaa sähköiskuvaaraan ja oikosulkea virran. Seuraavat varotoimenpiteet on otettava huomioon akkujen kanssa toimittaessa:
 - Käytä kumikäsineitä ja -saappaita.
 - Älä laita työkaluja tai metalliosia akun päälle.
 - Kytke irti latauslähde ennen akkujen liittimen kytkemistä tai irrottamista.
 - Katso, onko akku vahingossa maadoitettu. Jos näin on, poista lähde maadoituksesta. Maadoitetun akun mihin tahansa osaan koskeminen voi saada aikaan sähköiskun.
 - Sähköiskun todennäköisyyttä voidaan vähentää, jos kyseiset maadoitukset poistetaan asennuksen ja huollon ajaksi.

Takuu

ABB työskentelee valtuutettujen edustajiensa välityksellä ja takaa, että vakiotuotteissa ei ole valmistus- ja materiaalivirheitä sopimuseritelmissä määriteltyjen aikojen kuluessa. Tuotteella on 24 kuukauden takuu.

i
HUOMAUTUS

TÄMÄ TAKUU EI KATA TUOTEVIKOJA, JOTKA JOHTUVAT VIRHEELLISESTÄ ASENNUKSESTA, VÄÄRINKÄYTÖSTÄ JA MUIDEN KUIN VALTUUTETTUJEN EDUSTAJIEN TEKEMISTÄ MUUTOKSISTA TAI POIKKEAVISTA KÄYTTÖOLOSUHTEISTA.

UPS:n hävittäminen ja kierrätys

Euroopan unionin alueen ammattilaiskäyttäjille

YLIVIIVATTU PYÖRÄLLINEN JÄTEASTIAN SYMBOLI TUOTTEESSA/TUOTTEISSA JA/TAI MUKANA TOIMITETUISSA ASIAKIRJOISSA TARKOITTAÄ, ETTÄ KÄYTETTYJÄ SÄHKÖ- JA ELEKTRONIIKKALAITTEITA EI TULE SEKOITTAÄ YLEISEEN KOTITALOUSJÄTTEESEEN.



JOS SÄHKÖ- JA ELEKTRONIIKKALAITTEET TULEE HÄVITTÄÄ, OTA YHTEYTTÄ JÄLLEENMYYJÄÄSI TAI TOIMITTAJAASI LISÄTIETOJA VARTEN.

TÄMÄN TUOTTEEN OIKEAOPPINEN HÄVITTÄMINEN AUTTAA SÄÄSTÄMÄÄN KALLISARVOISIA RESURSSIJA JA ESTÄMÄÄN MAHDOLLISET KIELTEISET VAIKUTUKSET IHMISTEN JA YMPÄRISTÖN HYVINVOINTIIN, JOIHIN VIRHEELLINEN JÄTTEENKÄSITTELY VOI JOHTAA.

Euroopan unionin ulkopuolisissa maissa hävittämistä varten

YLIVIIVATTU PYÖRÄLLINEN JÄTEASTIAN SYMBOLI ON VOIMASSA AINOASTAAN EUROOPAN UNIONISSA (EU), JA SE TARKOITTAÄ, ETTÄ KÄYTETTYJÄ SÄHKÖ- JA ELEKTRONIIKKALAITTEITA EI TULE SEKOITTAÄ YLEISEEN KOTITALOUSJÄTTEESEEN.



JOS TAHDOT HÄVITTÄÄ TÄMÄN TUOTTEEN, OTA YHTEYTTÄ PAIKALLISIIN VIRANOMAISIIN TAI JÄLLEENMYYJÄÄN JA KYSY OIKEASTA HÄVITTÄMISTAVASTA.

TÄMÄN TUOTTEEN OIKEAOPPINEN HÄVITTÄMINEN AUTTAA SÄÄSTÄMÄÄN KALLISARVOISIA RESURSSIJA JA ESTÄMÄÄN MAHDOLLISET KIELTEISET VAIKUTUKSET IHMISTEN JA YMPÄRISTÖN HYVINVOINTIIN, JOIHIN VIRHEELLINEN JÄTTEENKÄSITTELY VOI JOHTAA.

Viktiga säkerhetsanvisningar

Spara dessa anvisningar

Denna bruksanvisning innehåller viktiga anvisningar som ska följas under installation och underhåll av den avbrottsfria kraftförsörjnings-enheten. Den ger även all nödvändig information om hur man använder den avbrottsfria kraftförsörjningsenheten på rätt sätt.

Läs denna bruksanvisning noga innan ni försöker att installera och koppla på den avbrottsfria kraftförsörjningsenheten. Förvara bruks-anvisningen i närheten av enheten för framtida referens.

Fullständig förståelse och efterlevnad av säkerhets-anvisningarna och varningarna i den här manualen är



DE ENDA FÖRUTSÄTTNINGARNA

för att undvika farliga situationer under installation, drift och underhållsarbete, och för att säkerställa den avbrottsfria kraftförsörjningsenhetens fullständiga tillförlitlighet.

ABB ska inte hållas ansvariga för icke-efterlevnad, icke godkända ändringar eller olämplig användning av den avbrottsfria kraftförsörjningsenheten.

Anvisningarna i denna bruksanvisning gäller för modellerna PowerValue 11 LI Pro 600VA, PowerValue 11 LI Pro 800VA, PowerValue 11 LI Pro 1000VA, PowerValue 11 LI Pro 1500VA och PowerValue 11 LI Pro 2000VA. Du kan hitta modellnamnet på produktetiketten på din avbrottsfria kraftförsörjningsenhet.

Även om vi har gjort allt vi kan för att se till att denna bruksanvisning är så komplett och precis som möjligt, påtar sig ABB ingen ansvarsskyldighet för eventuell förlust eller skada som är ett resultat av den information som anges i detta dokument.

Säkerhetsregler



FARA

VAR FÖRSIKTIG! RISK FÖR ELSTÖT
DEN AVBROTTSFRIA KRAFTFÖRSÖRJNINGSENHETEN INNEHÅLLER BATTERIER.

APPARATENS UTTAG KAN VARA SPÄNNINGSFÖRANDE, ÄVEN NÄR DEN AVBROTTSFRIA KRAFTFÖRSÖRJNINGSENHETEN ÄR FRÅNKOPPLAD FRÅN NÄTAGGREGATET. DEN AVBROTTSFRIA

KRAFTFÖRSÖRJNINGSENHETEN INNEHÅLLER POTENTIELLT FARLIG SPÄNNING. ÖPPNA INTE NÄTAGGREGATETS HÖLJE; DET FINNS INGA DELAR INUTI SOM BEHÖVER UNDERHÅLLAS AV ANVÄNDAREN.

BATTERIERNA SKA BYTAS UT AV ANVÄNDAREN OCH DE KAN NÅS VIA DET BORTTAGBARA LOCKET I BOTTEN (SE SÄRSKILT KAPITEL).



VARNING

DENNA AVBROTTSFRIA KRAFTFÖRSÖRJNINGSENHET ÄR EN KLASS C2-PRODUKT. I BOSTADSOMRÅDEN KAN DENNA PRODUKT ORSAKA RADIOSTÖRNING OCH ANVÄNDAREN KAN BEHÖVA VIDTA AVHJÄLPANDE ÅTGÄRDER.



VARNING

- Den avbrottsfria kraftförsörjningsenheten är avsedd att användas i vanliga hushålls- och kontorsmiljöer.

- Grenkrets-försörjningen ska skyddas med en 16A byggnadssäkring.
- Den avbrottsfria kraftförsörjningsenheten ska strömförsörjas via ett jordat enfasigt vägguttag. Vägguttaget ska vara lättåtkomligt och beläget i närheten av den avbrottsfria kraftförsörjnings-enheten. Använd inte förlängningssladdar.
- Placera ut kablarna på ett sådant sätt att man inte kan kliva på dem eller snubbla över dem.
- Undvik platser som är överdrivet fuktiga, i närheten av vatten, värmekällor eller direkt solljus.
- Omgivningstemperaturen får inte överstiga 40°C. Batteriet når sin optimala livslängd om omgivningstemperaturen inte överstiger 30°C.
- Det är viktigt att ventilationsluften kan cirkulera fritt runt och genom enheten. Blockera inte luftöppningarna.
- Enhetens uttag kan endast användas för elektroniska belastningar såsom datorer och telekommunikationsutrustning. Livsuppehållande eller kritisk medicinsk utrustning ska inte anslutas. Koppla inte hushållsapparater som

- elektriska värmare, brödrostar och dammsugare till den avbrottsfria kraftförsörjningsenheten.
- Koppla alltid ur ineffektssladden från väguttaget innan batteriet byts ut.
- Nätanslutningen är 220 - 240 volt och 50 Hz/60 Hz från ett TN fördelningssystem.
- Den totala effekt som krävs för den anslutna utrustningen inte överskrider den avbrottsfria kraftförsörjningsenhetens märkeffekt.
- Det är viktigt att ventilationsluften kan röra sig fritt runt om och genom enheten. Blockera inte luftventilerna.
- Koppla ur ineffektssladden från den avbrottsfria kraftförsörjningsenhetens nätuttag innan några som helst underhållsarbeten utförs på laddningsutrustningen.
- Kasta aldrig batterierna i en öppen eld: de kan explodera.
- Montera aldrig isär eller ihop batterierna; deras innehåll (elektrolyt) kan vara oerhört giftigt.
- Kortslut aldrig batteriets terminaler. Kortslutning kan leda till att batteriet börjar brinna. Vid arbete med batterier, ta av armbandsur, ringar eller andra metallobjekt och använd endast isolerade verktyg.
- Var försiktig eftersom det finns risk för explosion om batteriet byts ut mot ett av fel modell.
- Kassera batterierna i enlighet med instruktionerna.
- Vid byte av batterier ska batterierna ersättas med samma typ av, och antal, batterier eller batterisatser.
- Batterierna ska kasseras på lämpligt sätt: följ kraven i lokala regelverk gällande kassering av avfall.
- **VAR FÖRSIKTIG:** Ett batteri kan orsaka elstötar och hög kortslutningsström. Följande säkerhetsförebyggande åtgärder ska vidtas vid arbete på batterier:
 - Använd gummihandskar och skyddsstövlar.
 - Lägg inte verktyg eller metalldelar ovanpå batterierna.
 - Koppla från laddningskällan innan kopplar in eller från batteriernas terminaler.
 - Se om batteriet av misstag har jordats. Om det har jordats av misstag, ska källan avlägsnas från jordningen. Kontakt med någon del av ett jordat batteri kan resultera i elstöt.
 - Sannolikheten av en sådan elstöt kan minimeras om sådana jordningar avlägsnas under installation och underhåll.

Garanti

ABB, som verkar genom sina auktoriserade ombud, garanterar att standardprodukterna kommer att vara fria från materialfel och defekter i utförande under den period som anges i kontraktsvillkoren. Produkten kommer med en 24-månadersgaranti.



OBS!

DENNA GARANTI TÄCKER INTE PRODUKTFEL SOM ÄR ETT RESULTAT AV FELAKTIG INSTALLATION, FELAKTIG ANVÄNDNING, ÄNDRINGAR UTFÖRDA AV ANDRA PERSONER ÄN DE AUKTORISERADE OMBUDEN, ELLER ONORMALA DRIFTSFÖRHÅLLANDEN.

Kassering och återvinning av den avbrottsfria kraftförsörjningsenheten

För användning av fackmän inom EU



SYMBOLEN MED DEN ÖVERKRYSSADE SOPTUNNAN PÅ PRODUKTEN/PRODUKTERNA OCH/ELLER MEDFÖLJANDE DOKUMENT BETYDER ATT ELEKTRISK OCH ELEKTRONISK UTRUSTNING (WEEE) INTE SKA BLANDAS MED VANLIGT HUSHÅLLSAVFALL.

OM DU VILL KASSERA ELEKTRISK OCH ELEKTRONISK UTRUSTNING (EEE), KONTAKTA DIN ÅTERFÖRSÄLJARE ELLER LEVERANTÖR FÖR MER INFORMATION.

ATT KASSERA DENNA PRODUKT PÅ ETT KORREKT SÄTT BIDRAR TILL ATT SKYDDA VÄRDEFULLA RESURSER OCH FÖREBYGGER EVENTUELLT NEGATIVA EFFEKTER PÅ HÄLSA OCH MILJÖ, VILKET ANNARS KAN BLI FALLET VID OLÄMPLIG AVFALLSHANTERING.

För kassering i länder utanför EU



SYMBOLEN MED DEN ÖVERKRYSSADE SOPTUNNAN ÄR ENDAST GILTIG INOM EU OCH BETYDER ATT ELEKTRISK OCH ELEKTRONISK UTRUSTNING (WEEE) INTE SKA BLANDAS MED VANLIGT HUSHÅLLSAVFALL.

OM DU VILL KASSERA PRODUKTEN, KONTAKTA DET LOKALA KOMMUNKONTORET OCH BE OM INFORMATION ANGÄENDE KORREKT KASSERINGSMETOD.

ATT KASSERA DENNA PRODUKT PÅ ETT KORREKT SÄTT BIDRAR TILL ATT SKYDDA VÄRDEFULLA RESURSER OCH FÖREBYGGA EVENTUELLT NEGATIVA EFFEKTER PÅ HÄLSA OCH MILJÖ, VILKET ANNARS KAN BLI FALLET VID OLÄMPLIG AVFALLSHANTERING.

Viktige sikkerhetsinstruksjoner

Ta vare på disse instruksjonene

Denne håndboken inneholder viktige instruksjoner som bør følges under installasjon og vedlikehold av UPS-enheten. Den gir også all nødvendig informasjon om riktig bruk av den.

Før du prøver å installere og slå på UPS-enheten, les denne bruksanvisningen nøye. Oppbevar denne håndboken i nærheten av enheten for fremtidig bruk.



Det er **ABSOLUTT NØDVENDIG** å forstå og overholde sikkerhetsinstruksjonene og advarslene i denne håndboken for å unngå enhver farlig situasjon under installasjon, drift og vedlikehold, og for å sikre maksimal pålitelighet av UPS-systemet.

ABB skal ikke holdes ansvarlig ved manglende overholdelse, uautoriserte endringer eller feil bruk av den leverte UPS-enheten.

Instruksjonene i denne håndboken gjelder for UPS-modellene PowerValue 11 LI Pro 600VA, PowerValue 11 LI Pro 800VA, PowerValue 11 LI Pro 1000VA, PowerValue 11 LI Pro 1500VA og PowerValue 11 LI Pro 2000VA. Du finner modellnavnet på produktmerkelappen på UPS.

Selv om enhver forholdsregel er tatt for å sikre at denne håndboken er fullstendig og nøyaktig, påtar ABB seg intet ansvar for tap eller skade som skyldes bruken av informasjonen i dette dokumentet.

Safety rules



FARE

VIS VARSOMHET! RISIKO FOR ELEKTRISK STØT,

UPS'ENHETEN INNEHOLDER BATTERIER. APPARATUTGANGENE KAN LEVE ELEKTRISK SELV NÅR UPS-ENHETEN ER KOBLET FRA HOVEDSTRØMMEN. UPS-ENHETEN INNEHOLDER POTENSIELT FARLIG SPENNING. IKKE ÅPNE KABINETTET PÅ HOVEDENHETEN; DET ER INGEN SERVICEDELER FOR BRUKEREN INNE I DEN. BATTERIENE KAN SKIFTES UT AV BRUKEREN VED Å FJERNE DEKSELET (SE EGET KAPITTEL).



ADVARSEL



ADVARSEL

DETTE ER ET KLASSE C2 UPS-PRODUKT. I ET BOLIGMILJØ KAN DETTE PRODUKTET FORÅRSAKE RADIOINTERFERENS, OG I DETTE TILFELLET KAN BRUKEREN TREFFE NOEN EKSTRA TILTAK

- UPS-enheten er ment for bruk i vanlige hjemme- og kontorsituasjoner.
- Grenforsyningen må beskyttes med en 16A bygningssikring.
- UPS må være drevet fra en enkeltfasert jordet stikkontakt. Dette vegguttaket må være lett

tilgjengelig og nær UPS-enheten. Ikke bruk skjøteledninger.

- Plasser kablene på en slik måte at ingen kan trå på eller gå over dem.
- Unngå steder som er for fuktige, nær vann, nær varme kilder eller i direkte sollys.
- Omgivelsestemperaturen bør ikke overstige 40 ° C. Optimal batterilevetid oppnås hvis omgivelsestemperaturen ikke overstiger 30 ° C.
- Det er viktig at ventilasjonsluften kan bevege seg fritt rundt og gjennom enheten. Ikke blokker luftventilene.
- UPS-utgangen kan kun brukes til elektroniske belastninger som datamaskiner og telekommunikasjonsutstyr. Livredningsutstyr eller kritisk medisinsk utstyr bør ikke kobles til. Ikke koble husholdningsapparater som elektriske varmeovner, brødrister og støvsugere inn i UPS-enheten.
- Trekk alltid ut strømledningen fra stikkontakten før du skifter batteriet.
- Strømnettet er 220 - 240 Volt og 50Hz/60 Hz fra et TN-strømfordelingssystem.

- Den totale effekten som kreves for det tilkoblede utstyret, overskrider ikke den nominelle effekten.
- Det er viktig at ventilasjonsluften kan bevege seg fritt rundt og gjennom enheten. Ikke blokkér luftventilene.
- Koble strømledningen fra UPS-stikkontakten før du starter vedlikeholdsaktiviteter på ladeutstyret.
- Kast aldri batteriene inn i ilden: de kan eksplodere.
- Demonter aldri eller sett sammen batteriene igjen; deres innhold (elektrolytt) kan være ekstremt giftig.
- Kortslett aldri batteriet. Kortslutning kan føre til at batteriet brenner. Når du arbeider med batterier, fjern klokker, ringer eller andre metallobjekter og bruk kun isolerte verktøy.
- Eksplosjonsfare hvis batteriet er erstattet av feil type.
- Kast brukte batterier i henhold til instruksjonene
- Ved utskifting av batteriene, bytt ut med samme type og antall batterier eller batteripakker.
- Kassering av batterier på korrekt måte er påkrevd: se de lokale forskriftene for destruksjon
- ADVARSEL: Et batteri kan utgjøre risiko for elektrisk støt og høy kortslutningsstrøm. Følgende forholdsregler bør iakttas når du arbeider med batterier:
 - Bruk gummihansker og støvler.
 - Legg ikke verktøy eller metaldeler på batteriene.
 - Koble fra ladekilden før du kobler til eller kobler fra batteriklemmen.
 - Bestem om batteriet er utilsiktet jordet. Hvis utilsiktet jordet, fjern kilden fra bakken. Kontakt med hvilken som helst del av et jordet batteri kan føre til elektrisk støt.
 - Sannsynligheten for et slikt sjokk kan reduseres dersom årsakene til dette fjernes under installasjon og vedlikehold.

Garanti

ABB, som opererer gjennom sine autoriserte agenter, garanterer at standardproduktene vil være fri for mangler i materialet og utførelse i den perioden som er definert i kontraktsspesifikasjonene. Produktet har en garantiperiode på 24 måneder.



ABB, som opererer gjennom sine autoriserte agenter, garanterer at standardproduktene vil være fri for mangler i materialet og utførelse i den perioden som er definert i kontrakten. Produktet har en garantiperiode på 24 måneder.

Kassering av UPS-enheten og gjenbruk

For profesjonelle brukere i den Europeiske Unionen

SYMBOLET MED KRYSS OVER SØPPELDUNKEN MED HJUL PÅ ER KUN GYLDIG I DEN EUROPEISKE UNIONEN (EU) OG BETYR AT BRUK AV ELEKTRISK OG ELEKTRONISK UTSTYR (WEEE) IKKE SKAL Blandes MED GENERELT HUSHOLDNINGSAVFALLI.



HVIS DU ØNSKER Å KASSERE DETTE PRODUKTET, KONTAKT LOKALE MYNDIGHETER ELLER FORHANDLER OG SPØR OM KORREKT KASSERINGSMETODE.

KASSERING AV DETTE PRODUKTET VIL BIDRA TIL Å REDDE VERDIFULLE RESSURSER OG FORHINDRE NEGATIVE KONSEKVENSER FOR HELSE OG MILJØ, SOM ELLERS KAN FOREKOMME GRUNNET UPASSENDE HÅNDBTERING AV ULOVLLIG AVFALL.

For kassering kun i land utenfor den Europeiske Unionen

SYMBOLET MED KRYSS OVER SØPPELDUNKEN MED HJUL PÅ ER KUN GYLDIG I DEN EUROPEISKE UNIONEN (EU) OG BETYR AT BRUK AV ELEKTRISK OG ELEKTRONISK UTSTYR (WEEE) IKKE SKAL Blandes MED GENERELT HUSHOLDNINGSAVFALLI.



HVIS DU ØNSKER Å KASSERE DETTE PRODUKTET, KONTAKT LOKALE MYNDIGHETER ELLER FORHANDLER OG SPØR OM KORREKT KASSERINGSMETODE.

KASSERING AV DETTE PRODUKTET VIL BIDRA TIL Å REDDE VERDIFULLE RESSURSER OG FORHINDRE NEGATIVE KONSEKVENSER FOR HELSE OG MILJØ, SOM ELLERS KAN FOREKOMME GRUNNET UPASSENDE HÅNDBTERING AV ULOVLLIG AVFALL.

Vigtige sikkerhedsanvisninger

Gem disse anvisninger

Denne vejledning indeholder vigtige anvisninger, som bør følges under installation og vedligeholdelse af UPS. Den formidler desuden alle de nødvendige oplysninger om den korrekte brug af UPS.

Læs denne vejledning med omhu, inden forsøg på at installere og tænde for UPS. Opbevar denne vejledning i enhedens nærhed til fremtidig reference.

Den fulde forståelse og overholdelse af sikkerhedsanvisningerne og advarslerne i denne vejledning er de



ENESTE FORUDSÆTNINGER

for at undgå farlige situationer under installation, betjening og vedligeholdelsesindgreb og for at sikre en maksimal pålidelighed for UPS systemet.

ABB vil ikke kunne drages til ansvar i tilfælde af tilsidesættelse, uautoriserede ændringer eller ukorrekt brug af den leverede UPS.

Anvisningerne i denne vejledning angår UPS modellerne PowerValue 11 LI Pro 600VA, PowerValue 11 LI Pro 800VA, PowerValue 11 LI Pro 1000VA, PowerValue 11 LI Pro 1500VA og PowerValue 11 LI Pro 2000VA. Du finder modellens navn på produktmærket på din UPS.

Enhver omhu er blevet anvendt, for at sikre denne vejlednings kompletthed og nøjagtighed, men ABB påtager sig intet ansvar for eventuelle tab eller skader med udspring i brug af oplysningerne i dette dokument.

Sikkerhedsregler



FARE



ADVARSEL

GIV AGT! RISIKO FOR ELEKTRISK STØD
DENNE UPS INDEHOLDER BATTERIER. APPARATETS UDGANGE KAN VÆRE UNDER SPÆNDING, OGSÅ SELVOM DENNE UPS IKKE ER FORBUNDET TIL LEDNINGSNETTET.
DENNE UPS INDEHOLDER POTENTIEL FARLIG SPÆNDING. HOVEDENHEDEN MÅ ALDRIG ÅBNES; DER ER INGEN DELE SOM BRUGEREN KAN SERVICEERE HERI. BRUGEREN KAN UDSKIFTE BATTERIERNE OG DER OPNÅS ADGANG TIL BATTERIRUMMET VED AT FJERNE LÅGET PÅ UNDERSIDEN (JFR. DET RELEVANTE KAPITEL).



ADVARSEL

DETTE ER ET UPS PRODUKT I KLASSE C2. DETTE PRODUKT KAN SKABE RADIOINTERFERENS I BEBOEDE OMGIVELSER. I DETTE TILFÆLDE VIL BRUGEREN MULIGVIS SKULLE IVÆRKSÆTTE SUPPLERENDE FORANSTALTNINGER

- Denne UPS er beregnet til brug i normale hjemlige omgivelser og på kontorer.
- Forsyningskredsløbets forgrening skal beskyttes med en sikring på 16A.

- Denne UPS skal forsynes af et enfaset vægudtag med jordforbindelse. Dette vægudtag skal være let tilgængeligt og befinde sig i nærheden af denne UPS. Brug ikke forlængerledninger.
- Anbring ledningerne således, at ingen kan træde herpå eller snuble over dem.
- Undgå placeringer på meget fugtige steder, i nærheden af vand, i nærheden af varmekilder eller i direkte sollys.
- Omgivelsens temperatur bør ikke overskride 40°C. Den optimale batteri-levetid opnås hvis omgivelsens temperatur ikke overskrider 30°C.
- Det er vigtigt, at ventilationens luft kan bevæge sig frit omkring og igennem enheden. Blokér aldrig luftindtagene.
- UPS outputtet må kun anvendes til elektroniske belastninger såsom computere og telekommunikationsudstyr. Livopretholdelsesudstyr eller kritiske medicinske udstyr bør aldrig tilsluttes. Forbind aldrig husholdningsudstyr såsom elektriske varmeapparater, brødrister eller støvsugere med denne UPS.

- Træk altid input-strømkablet ud af vægudtaget inden udskiftning af batteriet.
- Strømforsyningen er 220 - 240 Volt og 50 Hz/60Hz fra et TN effektfordelingsystem.
- Den samlede påkrævede effekt til tilsluttede udstyr overstiger ikke UPS enhedens nominelle udgangseffekt.
- Det er vigtigt, at ventilationens luft kan bevæge sig frit omkring og igennem enheden. Blokér aldrig luftindtagene.
- Frakobl strømkablet fra UPS enhedens strømuttag inden der påbegyndes vedligeholdelsesaktiviteter på ladeudstyret.
- Smid aldrig batterierne på ilden: De kan eksplodere.
- Forsøg aldrig på at demontere eller genmontere batterier. Deres indhold (elektrolyt) kan være meget giftig.
- Kortslut aldrig batteriernes poler. Kortslutning kan antænde batterierne. Tag ure, ringe og andre metalgenstande af, før der gribes ind på batterier, og anvend altid kun isolerede værktøjer.
- Giv agt! Risiko for eksplosion hvis batteriet udskiftes med en ukorrekt type.
- Bortskaf udtjente batterier i henhold til anvisningerne
- Udskift batterierne med nye af den samme type og med samme antal af batterier eller batteripakker.
- Korrekt bortskaffelse af batterier er påbudt: Indhent oplysninger om krav til bortskaffelse i de lokale bestemmelser
- GIV AGT: Et batteri kan udgøre en risiko for elektrisk stød og høj kortslutningsstrøm. De følgende foranstaltninger skal overholdes, når der gribes ind på batterier:
 - Bær gummihandsker og -støvler.
 - Anbring aldrig værktøj eller metalgenstande på toppen af batterierne.
 - Slå opladningens kilde fra inden batteripolerne forbindes eller frakobles.
 - Kontrollér om batteriet er utilsigtet jordforbundet. Fjern kilden fra jordforbindelsen hvis det er utilsigtet jordforbundet. Berøring af enhver del af et jordforbundet batteri kan medføre elektrisk stød.
 - Sandsynligheden for stød kan reduceres hvis jordforbindelsen fjernes under installation og vedligeholdelse.

Garanti

ABB, som handler igennem autoriserede repræsentanter, garanterer at standardprodukterne er frie for materiale- og fabriktionsdefekter i den definerede periode i kontraktens specifikationer. Produktet har en garantiperiode på 24 måneder.



BEMÆRK

DENNE GARANTI DÆKKER IKKE SKADER PÅ PRODUKTET MED UDSPRING I UKORREKT INSTALLATION, MISBRUG, ÆNDRINGER UDFØRT AF ANDRE PERSONER END AUTORISEREDE REPRÆSENTANTER ELLER UNORMALE BRUGSFORHOLD.

Bortskaffelse og genbrug af UPS

For professionelle brugere i den Europæiske Union

SYMBOLT MED DEN OVERSTREGEDE AFFALDSSPAND PÅ HJUL PÅ PRODUKTET OG/ELLER I DEN LEDSAGENDE DOKUMENTATION BETYDER, AT BRUGT ELEKTRISK OG ELEKTRONISK AFFALD (WEEE) IKKE MÅ BLANDES MED ALMINDELIGT HUSHOLDNINGSAFFALD.



HVIS DU VIL BORTSKAFFE ELEKTRISK OG ELEKTRONISK Udstyr (EEE), BEDES DU KONTAKTE DIN FORHANDLER ELLER LEVERANDØR, FOR AT INDHENTE YDERLIGERE OPLYSNINGER.

KORREKT BORTSKAFFELSE AF DETTE PRODUKT VIL HJÆLPE MED AT SPARE VÆRDFULDE RESURSER OG FOREBYGGE EVENTUELLE NEGATIVE PÅVIRKNINGER AF FOLKESUNDHEDEN OG MILJØET, SOM I MODSAT FALD KAN FOREKOMME PÅ GRUND AF UKORREKT AFFALDSBEHANDLING.

For bortskaffelse i lande uden for den Europæiske Union

SYMBOLT MED DEN OVERSTREGEDE AFFALDSSPAND PÅ HJUL GÆLDER KUN I DEN EUROPÆISKE UNION (EU) OG BETYDER, AT BRUGT ELEKTRISK OG ELEKTRONISK AFFALD (WEEE) IKKE MÅ BLANDES MED ALMINDELIGT HUSHOLDNINGSAFFALD.



KONTAKT VENLIGST DE LOKALE MYNDIGHEDER ELLER DIN FORHANDLER FOR AT FÅ OPLYSNINGER OM KORREKT BORTSKAFFELSE, HVIS DU ØNSKER AT KASSERE DETTE PRODUKT.

KORREKT BORTSKAFFELSE AF DETTE PRODUKT VIL HJÆLPE MED TIL AT SPARE VÆRDFULDE RESURSER OG FOREBYGGE EVENTUELLE NEGATIVE PÅVIRKNINGER AF FOLKESUNDHEDEN OG MILJØET, SOM I MODSAT FALD KAN FOREKOMME PÅ GRUND AF UKORREKT AFFALDSBEHANDLING.

Belangrijke veiligheidsvoorschriften

Bewaar deze voorschriften

Deze handleiding bevat belangrijke voorschriften die moeten worden nageleefd tijdens de installatie en het onderhoud van de UPS. Hier vindt u tevens alle nodige informatie over het correcte gebruik van de UPS.

Lees voordat u de UPS tracht te installeren en aan te zetten aandachtig deze handleiding. Bewaar deze handleiding bij het toestel voor raadpleging in de toekomst.

Het volledig begrijpen en naleven van de veiligheidsvoorschriften en waarschuwingen in deze handleiding zijn de



ENIGE VOORWAARDEN

om gevaarlijke situaties tijdens de installatie, het gebruik en het onderhoud van de UPS te voorkomen en een optimale bedrijfszekerheid ervan te waarborgen.

ABB weigert enige aansprakelijkheid in geval van niet-naleving, onbevoegde wijziging of ongepast gebruik van de geleverde UPS.

De voorschriften in deze handleiding gelden voor de UPS modellen PowerValue 11 LI Pro 600VA, PowerValue 11 LI Pro 800VA, PowerValue 11 LI Pro 1000VA, PowerValue 11 LI Pro 1500VA end PowerValue 11 LI Pro 2000VA. U kunt de modelnaam vinden op het productetiket van uw UPS.

Hoewel alles in het werk werd gesteld om te waarborgen dat deze handleiding volledig en nauwkeurig is, weigert ABB enige aansprakelijkheid voor eventueel verlies of schade naar aanleiding van het gebruik van de informatie die dit document bevat.

Veiligheidsvoorschriften



GEVAAR

OPGELET! RISICO VAN ELECTROCUTIE
DE UPS BEVAT BATTERIJEN. DE UITGANGEN VAN HET TOESTEL KUNNEN ONDER SPANNING STAAN, ZELFS WANNEER DE UPS NIET IS AANGESLOTEN OP HET LICHTNET.

DE UPS BEVAT POTENTIEEL GEVAARLIJKE SPANNINGEN. OPEN DE BEHUIZING VAN DE HOOFDEENHEID NIET; DEZE BEVAT GEEN ONDERDELEN DIE DOOR DE GEBRUIKER KUNNEN WORDEN GEREpareerd. DE BATTERIJEN KUNNEN DOOR DE GEBRUIKER WORDEN VERVANGEN DOOR HET DEKSEL ONDERAAN TE VERWIJDEREN (ZIE SPECIFIEK HOOFDSTUK).



WAARSCHUWING



WAARSCHUWING

DIT IS EEN UPS PRODUCT VAN KLASSE C2. IN EEN RESIDENTIËLE OMGEVING KAN DIT PRODUCT RADIO-INTERFERENTIE VEROORZAKEN. IN DAT GEVAL MOET DE GEBRUIKER MOGELIJK EXTRA MAATREGELEN TREFFEN

- De UPS is bestemd voor gebruik in normale huishoudelijke en kantooromgevingen.
- De voeding van het vertakte circuit moet worden beveiligd met een gebouwzekering van 16A.

- De UPS moet van stroom worden voorzien via een eenfasig geaard stopcontact. Dit stopcontact moet eenvoudig bereikbaar zijn en zich in de buurt van de UPS bevinden. Gebruik geen verlengsnoeren.
- Plaats de kabels zodanig dat niemand erop kan stappen of erover kan struikelen.
- Vermijd plaatsen die te vochtig zijn, in de buurt van water of warmtebronnen of in rechtstreeks zonlicht.
- De omgevingstemperatuur mag niet hoger zijn dan 40°C. Voor een optimale levensduur van de batterijen mag de omgevingstemperatuur niet hoger zijn dan 30°C.
- Het is belangrijk dat er ventilatielucht vrij rondom en door het toestel kan stromen. Blokkeer de verluchttingsopeningen niet.
- De uitgang van de UPS mag enkel worden gebruikt voor stroomafnemers zoals computers en telecommunicatieapparatuur. Leefsysteemen of kritische medische apparatuur mogen niet worden aangesloten. Sluit geen huishoudelijke

- toestellen zoals elektrische verwarmingstoestellen, broodroosters of stofzuigers aan op de UPS.
- De netvoeding bedraagt 220 - 240 Volt en 50 Hz/60Hz van een TN stroomverdelingssysteem.
 - Het vereiste totale vermogen van de aangesloten apparatuur overschrijdt het nominale afgegeven vermogen van de UPS niet.
 - Het is belangrijk dat er ventilatielucht vrij rondom en door de eenheid kan stromen. Blokkeer de ventilatieopeningen niet.
 - Trek het stroomsnoer van de UPS-stopcontacten uit voordat u enige onderhoudswerkzaamheden uitvoert aan de aangesloten apparatuur.
 - Trek steeds het stroomsnoer uit het stopcontact voordat u de batterij vervangt.
 - Gooi de batterijen nooit in vuur: ze kunnen ontploffen.
 - Het is verboden de batterijen uit elkaar te halen en weer in elkaar te steken; de inhoud ervan (elektrolyt) kan uiterst giftig zijn.
 - Het is verboden de batterijpolen te kortsluiten. Kortsluiting kan ervoor zorgen dat de batterij vuur vat. Doe wanneer u met de batterijen omgaat uw horloge, ringen of andere metalen voorwerpen uit en gebruik enkel geïsoleerd gereedschap.

- Voorzichtig: risico van ontploffing als de batterij wordt vervangen door een fout type.
- Dank de gebruikte batterijen af zoals aangegeven in de voorschriften
- Vervang de batterijen steeds door batterijen van hetzelfde type en hetzelfde aantal batterijen of batterijpacks.
- Dank de batterijen naar behoren af: raadpleeg de plaatselijke voorschriften voor de afdankingsvoorwaarden
- OPGELET: Een batterij kan een risico van elektrocutie en hoge kortsluitingsstroom inhouden. Tref de volgende voorzorgsmaatregelen wanneer u met de batterijen omgaat:
 - Draag rubberen handschoenen en laarzen.
 - Leg geen gereedschap of metalen onderdelen bovenop de batterijen.
 - Koppel de laadbron los voordat u de batterijpolen aansluit of loskoppelt.
 - Ga na of de batterij onbedoeld is geaard. Indien onbedoeld geaard, verwijder dan de bron van de aarding. Contact met een geaarde accu kan elektrocutie veroorzaken.
 - De kans van elektrocutie kan worden verminderd door dergelijke aarding te verwijderen tijdens installatie en onderhoud.

Garantie

ABB garandeert via haar erkende vertegenwoordigers dat de standaard producten vrij zijn van materiaal- en fabricagefouten gedurende de termijn zoals vastgesteld in de contractspecificaties. Het product heeft een garantieperiode van 24 maanden.



OPMERKING

DEZE GARANTIE DEKT GEEN STORINGEN VAN HET PRODUCT NAAR AANLEIDING VAN ONJUISTE INSTALLATIE, FOUT GEBRUIK, WIJZIGINGEN DOOR ANDERE PERSONEN DAN ERKENDE VERTEGENWOORDIGER OF AFWIJKENDE BEDRIJFSOMSTANDIGHEDEN.

Afdanking en recycling van de UPS

Voor professionele gebruikers in de Europese Unie

HET SYMBOOL VAN DE DOORSTREEPTE VUILNISBAK OP HET (DE) PRODUCT(EN) EN/OF BIJHORENDE DOCUMENTEN BETEKENT DAT AFGEDANKTE ELEKTRISCHE EN ELEKTRONISCHE APPARATUUR (AEEA) NIET BIJ ALGEMEEN HUISHOUDELIJK AFVAL MAG WORDEN GEGOOID.



ALS U ELEKTRISCHE EN ELEKTRONISCHE APPARATUUR (EEA) WENST AF TE DANKEN, GELIEVE DAN CONTACT OP TE NEMEN MET UW VERKOPER OF LEVERANCIER VOOR VERDERE INFORMATIE.

DOOR DIT PRODUCT CORRECT AF TE DANKEN, DRAAGT U BIJ AAN DE INSTANDHOUDING VAN WAARDEVOLLE HULPMIDDELEN EN VOORKOMT U POTENTIËLE NEGATIEVE EFFECTEN OP DE MENSELIJKE GEZONDHEID EN HET MILIEU, DIE KUNNEN WORDEN VEROORZAAKT DOOR ONGEPASTE AFDANKING.

Voor afdanking in landen buiten de Europese Unie

HET SYMBOOL VAN DE DOORSTREEPTE VUILNISBAK GELDT ENKEL IN DE EUROPESE UNIE (EU) EN BETEKENT DAT AFGEDANKTE ELEKTRISCHE EN ELEKTRONISCHE APPARATUUR (AEEA) NIET BIJ ALGEMEEN HUISHOUDELIJK AFVAL MAG WORDEN GEGOOID.



ALS U DIT PRODUCT WENST AF TE DANKEN, GELIEVE DAN CONTACT OP TE NEMEN MET UW PLAATSELIJKE OVERHEID OF VERKOPER VOOR DE CORRECTE AFDANKINGSMETHODE.

DOOR DIT PRODUCT CORRECT AF TE DANKEN, DRAAGT U BIJ AAN DE INSTANDHOUDING VAN WAARDEVOLLE HULPMIDDELEN EN VOORKOMT U POTENTIËLE NEGATIEVE EFFECTEN OP DE MENSELIJKE GEZONDHEID EN HET MILIEU, DIE KUNNEN WORDEN VEROORZAAKT DOOR ONGEPASTE AFDANKING.

Olulised hoiatusjuhised

Hoidke see juhend alles.

See kasutusjuhend sisaldab olulisi juhiseid, mida tuleb järgida UPS-i paigaldades ja hooldades. Lisaks annab see vajalikku teavet UPS-i õigesti kasutamise kohta.

Lugege see juhend enne UPS-i paigaldamist ja sisselülitamist hoolikalt läbi. Hoidke kasutusjuhendit seadme lähedal, et saaksite seda vajaduse korral kohe lugeda.



Selles kasutusjuhendis olevatest ohutusjuhustest ja hoiatustest aru saamine ja nende järgimine on **AINUKE VIIS**, kuidas vältida ohtlikke olukordi UPS-süsteemi paigaldamise, käitamise ja hooldamise ajal ning tagada selle maksimaalne töökindlus.

ABB loobub vastutusest tarnitud UPS-i juhendi mittejärgimise korral ning seadme volitamata muudatuste ja valesti kasutamise korral.

See juhend kehtib UPS-i mudelitele PowerValue 11 LI Pro 600VA, PowerValue 11 LI Pro 800VA, PowerValue 11 LI Pro 1000VA, PowerValue 11 LI Pro 1500VA ja PowerValue 11 LI Pro 2000VA. Oma UPS-i mudeli nime leiate seadme etiketilt.

Kuigi oleme igati püüdnud tagada kasutusjuhendi terviklikkuse ja veatuse, ei vastuta ABB selles dokumendis sisalduva teabe rakendamise eest tekkinud kahjude ega kahjustuste eest.

Ohutusnõuded



OHTLIK

ETTEVAATUST! ELEKTRILÕÕGI OHT
UPS SISALDAB AKUSID. SEADME PISTIKUPESAD VÕIVAD OLLA ELEKTRILISELT LAETUD ISEGI SIIS, KUI UPS ON TOITEVÕRGUST LAHTI ÜHENDATUD.



HOIATUS

UPS SISALDAB POTENTIAALSELT OHTLIKKE PINGEID. ÄRGE AVAGE PÕHISEADME KORPUST; SELLES EI OLE KASUTAJA POOLT HOOLDATAVAID OSI. KASUTAJA SAAB VAHETADA SEADME AKUSID, EEMALDADES SEADME PÕHJAL OLEVA KATTE (VT VASTAVAT PEATÜKKI).



HOIATUS

TEGEMIST ON C2 KLASSI UPS-TOOTEGA. ELURAJAJOONIDES VÕIB SEE SEADE PÕHJUSTADA RAADIOHÄIREID NING SEL JUHUL PEAB KASUTAJA RAKENDAMA LISAMEETMEID.

- UPS on mõeldud kasutamiseks tavapärasel kodu- ja kontorikeskkonnas.
- Haruvooruring peab olema kaitstud 16 A hoone sulavkaitsmega.
- UPS peab olema ühendatud ühefaasilisse

maandatud seinakontakti. See seinakontakt peab asuma UPS-i lähedal lihtsasti kättesaadavas kohas. Ärge kasutage pikendusjuhtmeid.

- Kaablid tuleb asetada selliselt, et neile ei saa peale astuda ega nende otsa komistada.
- Vältige paigalduskohti, mis on liigniisked, vee ja soojusallikate lähedal ning otsese päikesevalguse käes.
- Keskkonna temperatuur ei tohi ületada 40 °C. Aku kasutamisega optimaalne juhul, kui keskkonna temperatuur ei ületa 30 °C.
- Jahutusõhk peab saama vabalt liikuda ümber ja läbi seadme. Ärge katke kinni õhuavasid.
- UPS-i voolu tohib kasutada üksnes elektroonikaseadmete jaoks nagu arvutid ja sidevahendid. Seda ei tohi ühendada elustamisega esmaabiseadmetega. Lisaks ei tohi UPS-iga ühendada kodumasinaid nagu elektriradiaatorid, röstid ja tolmuimejad.
- Alati enne aku vahetamist ühendage UPS-i toitejuhe seinakontaktist lahti.

- Seadme toitepinge on 220–240 volti ja 50/60 Hz TN-elektrijaotussüsteemist.
- Ühendatud seadme koguvõimsus ei ületa UPS-i nominaalset väljundvõimsust.
- Jahutusõhk peab saama vabalt liikuda ümber ja läbi seadme. Ärge katke kinni õhuavasid.
- Enne ühendatud seadme hooldamist eemaldage toitejuhe UPS-i pistikupesadest.
- Ärge kunagi visake akusid tulle: need võivad plahvatada.
- Ärge kunagi võtke akusid lahti ega pange neid kokku; nende sisu (elektrolüüdid) võib olla väga mürgine.
- Ärge kunagi tekitage aku klemmidel lühist. Lühise tekitamise tõttu võib aku põlema süttida. Enne akudega töötamist eemaldage käekellad, sõrmused ja muud metallist esemed ning kasutage akude kallal töötamiseks ainult isoleeritud tööriistu.
- Kui aku asendatakse sobimatut tüüpi akuga, võib tekkida plahvatusoht.
- Vabanega vanadest akudest nõuetekohaselt.
- Akusid vahetades asendage need sama tüüpi ja samas koguses akude või akupakkidega.
- Vabanega vanadest akudest nõuetekohaselt: sellekohast teavet leiab kohalikest õigusaktidest.
- ETTEVAATUST: Akudega kaasneb elektrilöögi ja suure lühisvoolu oht. Järgige akudega töötades järgmisi ettevaatusabinõusid:
 - Kandke kummikindaid ja -saapaid.
 - Ärge asetage tööriistu ega metallist esemeid akude peale.
 - Enne akuklemmide ühendamist või lahtiühendamist ühendage lahti laadimisallikas.
 - Tehke kindlaks, kas aku võib olla tahtmatult maandatud. Kui see on tahtmatult maandatud, siis eemaldage allikas maanduse küljest. Maandatud aku mistahes osa puudutades võite saada elektrilöögi.
 - Elektrilöögi riski vähendamiseks eemaldage maandused paigaldamise ja hooldamise ajaks.

Garantii

ABB, kes tegutseb läbi oma volitatud esindajate, garanteerib, et standardtoodetel puuduvad lepingus nimetatud ajavahemikul materjali- ja töötlusdefektid. Sellel tootel on 24-kuuline garantii.



SEE GARANTII EI KATA TOOTE RIKKEID, MIS TULENEVAD SELLE VALESTI PAIGALDAMISEST, KASUTAMISEST, MUUDATUSTEST, MIDA EI OLE TEINUD VOLITATUD ESINDAJAD, JA EBAHARILIKEST KÄITAMISOLUDEST.

UPS-i kasutuselt kõrvaldamine ja ringlussevõtt

Euroopa Liidus asuvatele professionaalsetele kasutajatele

SEE TOOTEL/TOODETEL JA/VÕI NENDEGA KAASASOLEVATEL DOKUMENTIDEL OLEV LÄBIKRIIPSUTATUD RATASTEGA PRÜGIKASTI SÜMBOL TÄHENDAB, ET KASUTATUD ELEKTRI- JA ELEKTROONIKASEADMEID EI TOHI VISATA OLMEPRÜGI HULKA.



KUI SOOVITE VABANEDA ELEKTRI- JA ELEKTROONIKASEADMETEST, SIIS PALUN KÜSIGE SELLEKOHAST LISATEAVET TEILE TOOTE MÜÜNUD EDASIMÜÜJALT VÕI TARNIJALT.

SELLEST TOOTEST ÕIGESTI VABANEMISEGA AITATE SÄÄSTA VÄÄRTUSLIKKE RESSURSSE JA VÄLTIDA VÕIMALIKKE NEGATIIVSEID MÕJUSID INIMESTE TERVISELE JA KESKKONNALE, MIS VÕIB KAASNEDA VALE JÄÄTMEKÄITLUSEGA.

Kasutuselt kõrvaldamine väljaspool Euroopa Liitu

SEE LÄBIKRIIPSUTATUD RATASTEGA PRÜGIKASTI SÜMBOL KEHTIB ÜKSNES EUROOPA LIIDUS (EL) JA TÄHENDAB, ET KASUTATUD ELEKTRI- JA ELEKTROONIKASEADMEID EI TOHI VISATA OLMEPRÜGI HULKA.



KUI SOOVITE SELLEST TOOTEST VABANEDA, SIIS PALUN VÕTKE ÜHENDUST KOHALIKU OMAVALITSUSE AMETNIKU VÕI TOOTE KOHALIKU EDASIMÜÜJAGA JA KÜSIGE NEILT TEAVET ÕIGE KÕRVALDAMISMEETODI KOHTA.

SELLEST TOOTEST ÕIGESTI VABANEMISEGA AITATE SÄÄSTA VÄÄRTUSLIKKE RESSURSSE JA VÄLTIDA VÕIMALIKKE NEGATIIVSEID MÕJUSID INIMESTE TERVISELE JA KESKKONNALE, MIS VÕIB KAASNEDA VALE JÄÄTMEKÄITLUSEGA.

Svarīgi drošības norādījumi

Saglabāriet šo instrukciju

Šī instrukcija satur svarīgus drošības norādījumus, kas jāievēro, veicot UPS uzstādīšanu un apkopes darbus. Tajā norādīta arī nepieciešamā informācija par pareizu UPS lietošanu.

Rūpīgi izlasiet šo instrukciju pirms UPS ierīces uzstādīšanas un ieslēgšanas. Glabāriet šo instrukciju ierīces tuvumā, lai ieskatītos, kad nepieciešams.



Šajā instrukcijā iekļauto drošības norādījumu un brīdinājumu izpratne un ievērošana ir

BŪTISKS NOSACĪJUMS,

lai izvairītos no bīstamu situāciju rašanās ierīces uzstādīšanas, lietošanas un apkopes laikā, kā arī, lai nodrošinātu UPS sistēmas uzticamu darbību.

ABB neuzņemas atbildību šī nosacījuma neievērošanas, UPS ierīces nesankcionētas modificēšanas vai nepareizas lietošanas gadījumā.

Šajā instrukcijā iekļautie norādījumi attiecas uz UPS modeļiem PowerValue 11 LI Pro 600VA, PowerValue 11 LI Pro 800VA, PowerValue 11 LI Pro 1000VA, PowerValue 11 LI Pro 1500VA un PowerValue 11 LI Pro 2000VA. Modeļa numuru varat atrast uz datu marķējuma uz UPS ierīces.

Šī instrukcija ir izveidota, rūpīgi gādājot par iekļautās informācijas pilnību un precizitāti, tomēr ABB neuzņemas atbildību vai juridiskas saistības zaudējumu vai bojājumu gadījumā, kas radušies šajā dokumentā iekļautās informācijas izmantošanas rezultātā.

Drošības noteikumi



BĪSTAMI



BRĪDINĀJUMS

UZMANĪBU! PASTĀV ELEKTROŠOKA RISKS

UPS IERĪCE SATUR AKUMULATORUS. IERĪCES IZEJOŠAJĀS SPAILĒS VAR PLŪST STRĀVA PAT TAD, JA IERĪCE IR ATVIENOTA NO ELEKTRĪBAS TĪKLA.

UPS IERĪCE SATUR POTENCIĀLI BĪSTAMU ELEKTRISKO SPRIEGUMU. NEDRĪKST ATVĒRT IERĪCES KORPUSU; IEKŠPUSĒ NAV LIETOTĀJAM REMONTĒJAMU DETAĻU. LIETOTĀJIS VAR NOMAINĪT AKUMULATORUS, UN TIEM VAR PIEKĻŪT, ATVEROT VĀCIŅU IERĪCES APAKŠPUSĒ (SKATĪT ATTIECĪGO SADAĻU).



BRĪDINĀJUMS

ŠĪ IR C2 KLASĒS UPS IERĪCE. DZĪVOJAMĀS MĀJAS VIDĒ ŠĪ IERĪCE VAR RADĪT RADIOVIĻŅU TRAUCĒJUMUS, UN ŠĀDĀ GADĪJUMĀ LIETOTĀJAM VAR BŪT NEPIECIEŠAMS IEVĒROT PAPILDU PASĀKUMUS

- UPS ierīce ir paredzēta lietošanai normālos mājas vai biroja apstākļos.
- Strāvas padeves ķēdei jābūt aizsargātai ar 16 A ēkas drošinātāju.
- UPS ierīces barošanai jāizmanto vienas fāzes

sienas ligzda ar zemējumu. Elektrības ligzdai jābūt viegli piekļūstamai un jāatrodas UPS ierīces tuvumā. Nedrīkst izmantot vadu pagarinātājus.

- Novietojiet kabelus tā, lai uz tiem nevarētu uzkāpt vai aiz tiem pakļupt.
- Nedrīkst novietot vietā ar pārmērīgu gaisa mitrumu, ūdens tuvumā, karstuma avotu tuvumā vai tiešos saules staros.
- Vides gaisa temperatūra nedrīkst pārsniegt 40°C. Akumulatoru optimālam darbmūžam vides temperatūra nedrīkst pārsniegt 30°C.
- Ir būtiski, lai notiktu netraucēta gaisa ventilācija ap ierīci un cauri tai. Nedrīkst aizsegēt gaisa ventilācijas atveres.
- UPS izejošā strāva ir paredzēta tikai elektronisku iekārtu darbināšanai, piemēram, datoriem un telekomunikāciju iekārtām. Nedrīkst izmantot svarīgu medicīnisko iekārtu vai dzīvības saglabāšanas iekārtu darbināšanai. UPS ierīci nedrīkst izmantot sadzīves elektrotehnikas, piemēram, elektrisko sildītāju, tosteru vai putekļsūcēju barošanai.

- Pirms akumulatora nomaiņšanas vienmēr atvienojiet ierīces elektrības kabeli no elektrības ligzdas.
- No TN jaudas sadales sistēmas pievadītā elektrība ir 220-240 volti un 50 Hz/60Hz.
- Kopējā nepieciešamā pievienotā aprīkojuma jauda nepārsniedz UPS aprēķināto izvades jaudu.
- Ir būtiski, lai notiktu netraucēta gaisa ventilācija ap ierīci un cauri tai. Nedrīkst aizsegt gaisa ventilācijas atveres.
- Pirms jebkāda veida apkopes sākšanas ierīcei vienmēr atvienojiet UPS elektrības kabeli no elektrības ligzdas.
- Nekādā gadījumā nemetiet akumulatorus ugunī: pastāv sprādziena risks!
- Akumulatorus nedrīkst izjaukt vai no jauna samontēt; to saturs (elektrolīts) var būt ārkārtīgi toksisks.
- Nedrīkst radīt īsslēgumu starp akumulatora spailēm. Īsslēguma gadījumā akumulators var aizdegties. Veicot jebkādas darbus ar akumulatoriem, noņemiet rokas pulksteņus, gredzenus vai citus metāla priekšmetus un izmantojiet tikai izolētus darbarīkus.
- Uzmanību: uzstādot nepareiza tipa akumulatoru, pastāv sprādziena risks!
- Utilizējiet lietotos akumulatorus saskaņā ar instrukcijas norādījumiem.
- Veicot akumulatoru nomaiņu, aizstājiet ar tāda paša tipa un skaita akumulatoriem vai baterijām.
- Pareizi veiciet akumulatoru utilizēšanu: lai iegūtu utilizācijas norādījumus, skatiet vietējos noteikumus.
- **UZMANĪBU:** Akumulators var radīt elektrošoka risku un lielas strāvas īsslēgumu. Veicot jebkādu darbu ar akumulatoriem, jāievēro turpmākie piesardzības pasākumi:
 - jālieto gumijas cimdi un zābaki;
 - uz akumulatoriem nedrīkst novietot darbarīkus vai metāla detaļas;
 - pirms akumulatoru spaiļu savienošanas vai atvienošanas ir jāatvieno uzlādes strāvas padeve;
 - jāpārbauda, vai akumulators nav netīši sazēmēts. Ja pastāv netīšs sazēmējums, jāatvieno zemējuma avots. Pieskaroties sazēmēta akumulatora jebkurai daļai var rasties elektrošoks;
 - elektrošoka risku var mazināt, likvidējot zemējuma avotu uzstādīšanas vai apkopes darbu laikā.

Garantija

ABB, darbojoties pastarpināti ar pilnvarotiem pārstāvjiem, garantē, ka izstrādājums tā standarta komplektācijā ir bez materiālu vai ražošanas defektiem līgumā norādītajā laika periodā. Šī izstrādājuma garantijas periods ir 24 mēneši.



PIEZĪME

GARANTĪJA NESEDZ IERĪCES DEFEKTUS, KAS RADUŠIES NEPAREIZAS UZSTĀDĪŠANAS, NEPAREIZAS LIETOŠANAS, MODIFIKĀCIJU, KO VEIKUSI PERSONA, KAS NAV PILNVAROTS PĀRSTĀVIS, VAI ABNORMĀLU LIETOŠANAS APSTĀKĻU REZULTĀTĀ.

UPS ierīces utilizēšana un otrreizējā pārstrāde

Profesionāļiem Eiropas Savienībā

AR KRUSTU PĀRSVĪTROTĀS ATKRITUMU TVERTNES SIMBOLS, KAS REDZAMS UZ IERĪCES(-ĒM) VAI LĪDZI SAŅEMTAJOS DOKUMENTOS, NOZĪMĒ, KA LIETOTĀS ELEKTRISKĀS VAI ELEKTRONISKĀS IEKĀRTAS (WEEE) NEDRĪKST IZMEST SADZĪVES ATKRITUMOS.



JA VĒLATIES IZMEST ELEKTRISKĀS VAI ELEKTRONISKĀS IEKĀRTAS (EEE), LŪDZU, SAZINIETIES AR IZPLATĪTĀJU VAI PIEGĀDĀTĀJU, LAI SAŅEMTU TURPMĀKO INFORMĀCIJU.

ŠĪ PRODUKTA PAREIZA UTILIZĒŠANA PALĪDZ TAUPĪT VĒRTĪGOS RESURSUS UN NOVĒRST POTENCIĀLU NEGATĪVU IETEKMI UZ CILVĒKU VESELĪBU UN VIDI, KAS VAR RASTIES, NEPAREIZI UTILIZĒJOT ŠĀDUS ATKRITUMUS.

Utilizācija valstīs ārpus Eiropas Savienības

AR KRUSTU PĀRSVĪTROTĀS ATKRITUMU TVERTNES SIMBOLS ATTIECAS TIKAI EIROPAS SAVIENĪBAS (ES) VALSTĪM, UN TAS NOZĪMĒ, KA LIETOTĀS ELEKTRISKĀS VAI ELEKTRONISKĀS IEKĀRTAS (WEEE) NEDRĪKST IZMEST SADZĪVES ATKRITUMOS.



JA VĒLATIES IZMEST ŠO PRODUKTU, LŪDZU, SAZINIETIES AR VIETĒJĀM ATBILDĪGAJĀM IESTĀDĒM VAI IZPLATĪTĀJU, LAI UZZINĀTU, KĀ PAREIZI VEIKT PRODUKTA UTILIZĒŠANU.

ŠĪ PRODUKTA PAREIZA UTILIZĒŠANA PALĪDZ TAUPĪT VĒRTĪGOS RESURSUS UN NOVĒRST POTENCIĀLU NEGATĪVU IETEKMI UZ CILVĒKU VESELĪBU UN VIDI, KAS VAR RASTIES, NEPAREIZI UTILIZĒJOT ŠĀDUS ATKRITUMUS.

Svarbios saugos instrukcijos

Šias instrukcijas laikykite saugioje ir prieinamoje vietoje

Šiame vadove pateikiamos svarbios instrukcijos, kurių reikia laikytis montuojant UPS ir atliekant jo techninę priežiūrą. Jose taip pat pateikiama visa reikalinga informacija apie teisingą UPS naudojimą.

Prieš pirmąjį bandymą montuoti ir įjungti UPS, atidžiai perskaitykite šį vadovą. Kad galėtumėte vadovą peržiūrėti vėliau, laikykite jį netoli įrenginio.

Visiškas šiame vadove pateiktų saugos instrukcijų ir perspėjimų suvokimas ir jų laikymasis yra **VIENINTELĖ SĄLYGA,**



padedanti išvengti pavojingos situacijos montavimo, eksploatavimo metu bei atliekant priežiūros darbus, taip pat siekiant užtikrinti didžiausią UPS sistemos patikimumą.

ABB neprisiima atsakomybės už pateikto UPS naudojimą nesilaikant instrukcijų, atlikus neleistinus pakeitimus ir netinkamą naudojimą.

Šiame vadove pateiktos instrukcijos skirtos UPS modeliams PowerValue 11 LI Pro 600VA, PowerValue 11 LI Pro 800VA, PowerValue 11 LI Pro 1000VA, PowerValue 11 LI Pro 1500VA ir PowerValue 11 LI Pro 2000VA. Modelio pavadinimą galite rasti ant UPS gaminio ženklavimo etiketės.

Nors buvo dėtos visos pastangos, siekiant užtikrinti šio vadovo užbaigtumą ir tikslumą, ABB neprisiima atsakomybės ir neįsipareigoja atlyginti nuostolius ar žalą, įvykusią dėl informacijos, pateiktos šiame dokumente, naudojimo.

Saugos taisyklės



PAVOJUS

ATSARGIAI! ELEKTROS SMŪGIO PAVOJUS
UPS YRA ĮDĖTOS BATERIJOS. ĮTAISO LIZDUOSE GALI TEKĖTI ELEKTROS SROVĖ NET IR TUO ATVEJU, JEI UPS ATJUNGTAS NUO ELEKTROS ENERGIJOS TIEKIMO ŠALTINIO.

UPS TIEKIAMA ĮTAMPA YRA POTENCIALIAI PAVOJINGA. NEATIDARYKITE PAGRINDINIO ĮTAISO KORPUSE, VIDUJE NĖRA DALIŲ, KURIOMS REIKĖTŲ NAUDOTOJO PRIEŽIŪROS. NAUDOTOJAS GALI PAKEISTI BATERIJAS. JOS PASIEKIAMOS NUIMANT DANGTĮ APAČIOJE (ŽR. ATITINKAMĄ SKYRIŲ).



ĮSPĖJIMAS

TAI YRA C2 KLASĖS UPS GAMINYS. GYVENAMOJE APLINKOJE ŠIS GAMINYS GALI KELTI RADIO TRUKDŽIUS, TOKIU ATVEJU NAUDOTOJUI GALI TEKTI IMTIS PAPILDOMŲ PRIEMONIŲ



ĮSPĖJIMAS

įžeminto sieninio lizdo. Šis sieninis lizdas turi būti lengvai prieinamas ir netoli UPS. Nenaudokite prailginimo laidų.

- Kabelius išdėstykite taip, kad niekas ant jų nemintų ar neužkliūtų.
 - Venkite vietų, kuriose didelis drėgnis, arti vandens, arti šilumos šaltinių arba tiesioginės saulės šviesos.
 - Aplinkos temperatūra neturėtų viršyti 40 °C. Optimali baterijos naudojimo trukmė pasiekama aplinkos temperatūrai neviršijant 30 °C.
 - Svarbu, kad ventiliuojamas oras galėtų judėti aplink įrenginį ir pro jį. Neužblokuokite ventiliacijos angų.
 - UPS lizdas gali būti naudojamas tik elektroninėms apkrovoms, tokioms kaip kompiuteriai ir telekomunikacijų įranga. Gyvybės palaikymo įrangos ar intensyviosios medicinos įrangos jungti negalima. Į UPS neįjunkite buitinių prietaisų, pavyzdžiui, elektrinių šildytuvų, skrudintuvų ar siurblių.
 - Prieš keisdami bateriją, visada ištraukite įėjimo maitinimo laido kištuką iš sieninio lizdo. • TN
- UPS skirtas naudoti normaliomis namų ir biuro sąlygomis.
 - Atšakos grandinės maitinimas turi būti apsaugotas 16 A pastato saugikliu.
 - UPS maitinimas turi būti tiekiamas iš vienfazio

- maitinimo sistemos maitinimo tinklo parametrai yra 220 – 240 V ir 50 Hz / 60 Hz.
- Prijungtai įrangai reikalinga bendra galia neviršija nenutrūkstamo maitinimo šaltinio vardinės išėjimo galios.
 - Svarbu, kad ventiliuojamas oras galėtų laisvai judėti apie įrenginį. Neužblokuokite ventiliacijos angų.
 - Prieš pradėdami bet kokius techninės priežiūros veiksmus apkrovos įrenginiui, atjunkite elektros laidą iš nenutrūkstamo maitinimo šaltinio maitinimo išvesties lizdų.
 - Niekada nemeskite baterijų į ugnį – jos gali sprogti.
 - Niekada neardykite ir nerinkite iš naujo baterijų: jų turinys (elektrolitas) gali būti ypač nuodingas.
 - Niekada netrumpinkite baterijos kontaktų. Trumpindami galite sudeginti bateriją. Dirbdami su baterijomis, nusiimkite laikrodžius, žiedus, kitus metalinius objektus, naudokite tik įrankius su izoliacija.
 - Bateriją pakeitus netinkama, kyla sprogo pavojus.

- Naudotas baterijas išmeskite pagal instrukcijų nurodymus.
- Keisdami baterijas, keiskite to paties tipo baterijomis ir tokiu pačiu jų kiekiu arba akumuliatorių pakuotėmis.
- Būtina tinkamai utilizuoti baterijas: laikykite vietas reikalavimų utilizavimui.
- **DĖMESIO:** baterija gali kelti elektros smūgio ir didelės srovės trumpojo jungimo pavojų. Dirbdami su baterijomis imkitės toliau nurodytų atsargumo priemonių:
 - Dėvėkite gumines pirštines ir guminius batus.
 - Ant baterijų nedėkite įrankių ar metalinių dalių.
 - Prieš jungdami ar atjungdami baterijas kontaktus, atjunkite maitinimo šaltinį.
 - Įvertinkite, ar baterija netyčia yra įžeminta. Jei ji yra netyčia įžeminta, pašalinkite įžeminimo šaltinį. Sąlytis su bet kokia įžemintos baterijos dalimi gali sukelti elektros smūgį.
 - Tokio smūgio tikimybę galima sumažinti šalintant tokius įžeminimo šaltinius montuojant arba atliekant techninę priežiūrą.

Garantija

ABB, veikianti per įgaliotuosius atstovus, garantuoja, kad standartiniai produktai neturės medžiagos ar gamybos defektų sutarties specifikacijose nurodytu laikotarpiu. Gaminio garantijos laikotarpis yra 24 mėnesiai.



ŠI GARANTIJA NETAIKOMA, JEI GAMINYS SUGENDA DĖL NETINKAMO MONTAVIMO, NETINKAMO NAUDOJIMO, PAKEITIMŲ, KURIUOS ATLIKO NE ĮGALIOTAS ATSTOVAS AR NENORMALIŲ EKSPLOATAVIMO SĄLYGŲ.

UPS išmetimas ir utilizavimas

Profesionaliems naudotojams Europos Sąjungoje

PERBRAUKTOS ŠIUOKŠLIŲ DĖŽĖS SU RATAIS SIMBOLIS ANT GAMINIO (-IŲ) IR (ARBA) PRIDEDAMO DOKUMENTO REIŠKIA, KAD NAUDOTA ELEKTRINĖ IR ELEKTRONINĖ ĮRANGA (EEJA) NETURĖTŲ BŪTI IŠMETAMA KARTU SU PAPRASTOMIS BUITINĖMIS ATLIEKOMIS.



JEI NORITE IŠMESTI ELEKTRINĖ AR ELEKTRONINĖ ĮRANGĄ (EEJ), DAUGIAU INFORMACIJOS GAUSITE SUSISIEKĘ SU PARDAVĖJU AR TIEKĖJU.

TINKAMAS ŠIO PRODUKTO IŠMETIMAS LEIS IŠSAUGOTI VERTINGUS IŠTEKLIUS IR LEIS IŠVENGTI BET KOKIO POTENCIALAUS NEIGIAMO POVEIKIO ŽMOGAUS SVEIKATAI IR APLINKAI. PRIEŠINGU ATVEJU, ŠIS PAVOJUS KILTŲ DĖL NETINKAMO ATLIEKŲ IŠMETIMO.

Išmetimui šalyse už Europos Sąjungos ribų

PERBRAUKTOS ŠIUOKŠLIŲ DĖŽĖS SU RATAIS SIMBOLIS GALIOJA TIK EUROPOS SĄJUNGOJE (ES) IR REIŠKIA, KAD NAUDOTA ELEKTRINĖ IR ELEKTRONINĖ ĮRANGA (EEJA) NETURĖTŲ BŪTI IŠMETAMA KARTU SU PAPRASTOMIS BUITINĖMIS ATLIEKOMIS.



JEI NORITE IŠMESTI ŠĮ GAMINĮ, SUSISIEKITE SU SAVO VIETINIAIS VALDŽIOS ATSTOVAIS AR PARDAVĖJU IR PASITEIRAUKITE, KOKS YRA TINKAMAS IŠMETIMO BŪDAS.

TINKAMAS ŠIO PRODUKTO IŠMETIMAS LEIS IŠSAUGOTI VERTINGUS IŠTEKLIUS IR LEIS IŠVENGTI BET KOKIO POTENCIALAUS NEIGIAMO POVEIKIO ŽMOGAUS SVEIKATAI IR APLINKAI. PRIEŠINGU ATVEJU, ŠIS PAVOJUS KILTŲ DĖL NETINKAMO ATLIEKŲ IŠMETIMO.

Ważne instrukcje dotyczące bezpieczeństwa

Zachowaj te instrukcje

Niniejszy podręcznik zawiera ważne instrukcje, których należy przestrzegać podczas instalacji oraz konserwacji zasilacza UPS. Zawiera on również wszystkie niezbędne informacje dotyczące prawidłowego użytkowania zasilacza UPS.

Przed przystąpieniem do instalacji i uruchomienia zasilacza UPS należy dokładnie przeczytać niniejszą instrukcję. Przechowywać instrukcję w pobliżu urządzenia, aby można było korzystać z niej w przyszłości.

TYLKO POD WARUNKIEM

całkowitego zrozumienia i przestrzegania instrukcji bezpieczeństwa oraz ostrzeżeń zawartych w niniejszym podręczniku można uniknąć niebezpiecznych sytuacji podczas instalacji, eksploatacji i prac konserwacyjnych oraz zapewnić maksymalną niezawodność systemu UPS.




ABB nie ponosi odpowiedzialności w przypadku nieprzestrzegania instrukcji, nieautoryzowanych zmian lub niewłaściwego użytkowania dostarczonego UPS.

Instrukcje zawarte w niniejszym podręczniku dotyczą modeli PowerValue 11 LI Pro 600VA, PowerValue 11 LI Pro 800VA, PowerValue 11 LI Pro 1000VA, PowerValue 11 LI Pro 1500VA i PowerValue 11 LI Pro 2000VA. Nazwa modelu znajduje się na etykiecie zasilacza UPS.


Chociaż dołożono wszelkich starań, aby zapewnić kompletność i dokładność niniejszej instrukcji, ABB nie ponosi żadnej odpowiedzialności za jakiegokolwiek straty lub szkody wynikające z wykorzystania informacji zawartych w niniejszym dokumencie.

Zasady bezpieczeństwa



NIEBEZPIECZEŃSTWO

UWAGA! RYZYKO PORAŻENIA PRĄDEM ELEKTRYCZNYM.
UPS JEST WYPOSAŻONY W AKUMULATORY. GNIAZDKA URZĄDZENIA MOGĄ BYĆ POD NAPIĘCIEM, NAWET GDY UPS JEST ODŁĄCZONY OD SIECI ELEKTRYCZNEJ. W ZASILACZU UPS WYSTĘPUJĄ POTENCJALNIE NIEBEZPIECZNE NAPIĘCIA. NIE OTWIERAĆ OBUDOWY URZĄDZENIA; W ŚRODKU NIE MA CZĘŚCI PRZEZNACZONYCH DO NAPRAWY PRZEZ UŻYTKOWNIKA. AKUMULATORY MOGĄ BYĆ WYMIENIANE PRZEZ UŻYTKOWNIKA I MOŻNA SIĘ DO NICH DOSTAĆ ZDEJMUJĄC DOLNĄ POKRYWĘ (PATRZ ODPOWIEDNI ROZDZIAŁ).



OSTRZEŻENIE

JEST TO ZASILACZ UPS KLASY C2. W WARUNKACH DOMOWYCH, PRODUKT TEN MOŻE POWODOWAĆ ZAKŁÓCENIA RADIOWE, W TAKIM PRZYPADKU UŻYTKOWNIK MOŻE BYĆ ZMUSZONY DO PODJĘCIA DODATKOWYCH DZIAŁAŃ.

- UPS jest przeznaczony do użytku w normalnych warunkach domowych i biurowych.
- Odgałęziony obwód zasilający musi być

zabezpieczony bezpiecznikiem 16A.

- Zasilacz UPS musi być zasilany z jednofazowego, uziemionego gniazdka elektrycznego. To gniazdko elektryczne musi być łatwo dostępne i znajdować się w pobliżu zasilacza UPS. Nie należy używać przedłużaczy.
- Kable należy ułożyć w taki sposób, aby nikt nie mógł na nie nadepnąć ani potknąć się o nie.
- Unikać miejsc nadmiernie wilgotnych, znajdujących się w pobliżu wody, źródeł ciepła lub bezpośrednio nasłonecznionych.
- Temperatura otoczenia nie powinna przekraczać 40°C. Optymalną żywotność akumulatora uzyskuje się, gdy temperatura otoczenia nie przekracza 30°C.
- Ważne jest, aby powietrze wentylacyjne mogło swobodnie przemieszczać się wokół i poprzez urządzenie. Nie należy blokować otworów wentylacyjnych.
- UPS może być używany tylko do urządzeń elektronicznych takich jak komputery i urządzenia telekomunikacyjne. Nie należy podłączać urządzeń podtrzymujących życie lub urządzeń medycznych o krytycznym znaczeniu. Do zasilacza UPS nie należy

- podłączać urządzeń gospodarstwa domowego, takich jak grzejniki elektryczne, tostery i odkurzacze.
- Przed wymianą akumulatora należy zawsze odłączyć przewód zasilający od gniazdka elektrycznego.
- Zasilanie sieciowe wynosi 220 - 240 Volt i 50 Hz/60 Hz z systemu dystrybucji energii TN.
- Całkowita moc wymagana dla podłączonych urządzeń nie może przekraczać znamionowej mocy wyjściowej UPS.
- Ważne jest, aby powietrze wentylacyjne mogło swobodnie przemieszczać się wokół i poprzez urządzenie. Nie należy blokować otworów wentylacyjnych.
- Przed rozpoczęciem jakichkolwiek czynności konserwacyjnych na urządzeniach odbiorczych należy odłączyć przewód zasilający od gniazda zasilacza UPS.
- Nigdy nie wrzucać akumulatorów do ognia: mogą eksplodować.
- Nigdy nie demontować ani ponownie nie składać akumulatorów; ich zawartość (elektrolit) może być bardzo toksyczna.
- Nigdy nie zwiierać zacisków akumulatora. Zwarcie może spowodować przepalenie akumulatora. Podczas pracy z akumulatorami należy zdjąć zegarki, pierścionki oraz inne metalowe przedmioty i używać

wyłącznie izolowanych narzędzi.

- Grozi wybuchem w przypadku wymiany akumulatorów na akumulatory niewłaściwego typu.
- Zużyte akumulatory należy utylizować zgodnie z instrukcjami.
- Podczas wymiany akumulatorów, należy używać tego samego typu i ilości akumulatorów lub zestawów akumulatorów.
- Wymagana jest prawidłowa utylizacja akumulatorów: należy zapoznać się z lokalnymi przepisami dotyczącymi utylizacji.
- UWAGA: Akumulator stwarza ryzyko porażenia prądem elektrycznym i zwarcia z przepływem prądu o wysokim natężeniu. Podczas pracy z akumulatorami należy przestrzegać następujących środków ostrożności:
 - Używać gumowych rękawic i butów.
 - Nie kłaść narzędzi lub metalowych części na akumulatorach.
 - Odłączyć źródło ładowania przed podłączeniem lub odłączeniem zacisków akumulatora.
 - Sprawdzić, czy akumulator nie został przypadkowo uziemiony. W takim przypadku należy usunąć źródło z uziemienia. Kontakt z jakąkolwiek częścią uziemionego akumulatora może spowodować porażenie prądem.
 - Prawdopodobieństwo wystąpienia porażenia prądem może zostać zmniejszone, jeśli takie uziemienia zostaną usunięte podczas instalacji i konserwacji.

Gwarancja

ABB, działając za pośrednictwem autoryzowanych przedstawicieli, gwarantuje, że standardowe produkty będą wolne od wad materiałowych i wykonawczych przez okres zdefiniowany w specyfikacji umowy. Produkt objęty jest 24-miesięczną gwarancją.



UWAGA

NINIEJSZA GWARANCJA NIE OBEJMUJE USZKODZEŃ PRODUKTU WYNIKAJĄCYCH Z NIEPRAWIDŁOWEJ INSTALACJI, NIEWŁAŚCIWEGO UŻYTKOWANIA, ZMIAN DOKONANYCH PRZEZ OSOBY INNE NIŻ AUTORYZOWANI PRZEDSTAWICIELE LUB NIETYPOWYCH WARUNKÓW PRACY.

Utylizacja i recykling zasilacza UPS

Dla użytkowników profesjonalnych w Unii Europejskiej



SYMBOL PRZEKREŚLONEGO POJEMNIKA NA ŚMIECI ZNAJDUJĄCY SIĘ NA PRODUKCIE (-ACH) I/LUB DOŁĄCZONYCH DOKUMENTACH OZNACZA, ŻE ZUŻYTEGO SPRZĘTU ELEKTRYCZNEGO I ELEKTRONICZNEGO (WEEE) NIE NALEŻY WYRZUCAĆ RAZEM ZE ZWYKŁYMI ODPADAMI DOMOWYMI. JEŚLI CHCESZ POZBYĆ SIĘ SPRZĘTU ELEKTRYCZNEGO I ELEKTRONICZNEGO (EEE), SKONTAKTUJ SIĘ ZE SWOIM SPRZEDAWCĄ LUB DOSTAWCĄ W CELU UZYSKANIA SZCZEGÓŁOWYCH INFORMACJI.

PRAWIDŁOWA UTYLIZACJA TEGO PRODUKTU POMAGA W OCHRONIE CENNYCH ZASOBÓW I ZAPOBIEGA POTENCJALNYM NEGATYWNYM SKUTKOM DLA ZDROWIA LUDZKIEGO I DLA ŚRODOWISKA, KTÓRE MOGŁYBY WYNIKNĄĆ Z NIEWŁAŚCIWEGO USUWANIA ODPADÓW.

W przypadku utylizacji w krajach spoza Unii Europejskiej



SYMBOL PRZEKREŚLONEGO POJEMNIKA NA ŚMIECI OBOWIĄZUJE TYLKO W UNII EUROPEJSKIEJ (UE) I OZNACZA, ŻE ZUŻYTEGO SPRZĘTU ELEKTRYCZNEGO I ELEKTRONICZNEGO (WEEE) NIE NALEŻY WYRZUCAĆ RAZEM ZE ZWYKŁYMI ODPADAMI DOMOWYMI.

JEŚLI CHCESZ POZBYĆ SIĘ TEGO PRODUKTU, SKONTAKTUJ SIĘ Z PRZEDSTAWICIELEM WŁADZ LOKALNYCH LUB ZE SPRZEDAWCĄ I ZAPYTAJ O WŁAŚCIWĄ METODĘ UTYLIZACJI.

PRAWIDŁOWA UTYLIZACJA TEGO PRODUKTU POMAGA W OCHRONIE CENNYCH ZASOBÓW I ZAPOBIEGA POTENCJALNYM NEGATYWNYM SKUTKOM DLA ZDROWIA LUDZKIEGO I DLA ŚRODOWISKA, KTÓRE MOGŁYBY WYNIKNĄĆ Z NIEWŁAŚCIWEGO USUWANIA ODPADÓW.

Důležité bezpečnostní pokyny

Tyto pokyny uschovejte

Tento návod obsahuje důležité pokyny, které musí být dodržovány během instalace a údržby UPS. Poskytuje také veškeré potřebné informace o správném používání UPS.

Než se pokusíte UPS instalovat a zapnout, pozorně si tento návod přečtěte. Uschovejte ho v blízkosti jednotky, abyste do něj mohli v budoucnu nahlédnout.

Plné pochopení a dodržování bezpečnostních pokynů a upozornění uvedených v tomto návodě je



JEDINÝM ZPŮSOBEM,

jak zamezit nebezpečným situacím, které mohou nastat během instalace, provozu a údržby, a jak zajistit maximální spolehlivost systému UPS.

V případě jejich nedodržení, neoprávněných úprav či nesprávného použití společnost ABB za dodaný UPS nenesе žádnou zodpovědnost.

Pokyny uvedené v tomto návodu se týkají modelů UPS PowerValue 11 LI Pro 600VA, PowerValue 11 LI Pro 800VA, PowerValue 11 LI Pro 1000VA, PowerValue 11 LI Pro 1500VA a PowerValue 11 LI Pro 2000VA. Název modelu najdete na výrobním štítku svého UPS.

Byla věnována maximální pozornost tomu, aby tento návod obsahoval kompletní a přesné informace, společnost ABB však nenesе žádnou odpovědnost za jakékoli ztráty či škody vyplývající z použití informací obsažených v této příručce.

Bezpečnostní pokyny



NEBEZPEČÍ

VAROVÁNÍ! NEBEZPEČÍ ÚRAZU ELEKTRICKÝM PROUDEM

UPS OBSAHUJE BATERIE. VÝSTUPY ZAŘÍZENÍ MOHOU BÝT POD ELEKTRICKÝM NAPĚTÍM, I KDYŽ JE UPS ODPOJEN OD HLAVNÍHO ZDROJE NAPÁJENÍ. UPS PRACUJE S POTENCIÁLNĚ NEBEZPEČNÝM NAPĚTÍM. NEOTVÍREJTE POUZDRO HLAVNÍ JEDNOTKY; UVNITŘ NEJSOU ŽÁDNÉ SOUČÁSTI SERVISOVATELNÉ UŽIVATELEM. BATERIE MŮŽE MĚNIT UŽIVATEL A JSOU PŘÍSTUPNÉ ODSTRANĚNÍM DOLNÍHO SNÍMATELNÉHO KRYTU (VIZ PŘÍSLUŠNÁ KAPITOLA).



UPOZORNĚNÍ



UPOZORNĚNÍ

JDE O VÝROBEK UPS TŘÍDY C2. V BYTOVÉ ZÁSTAVBĚ TENTO VÝROBEK MŮŽE ZPŮSOBIT RÁDIOVÉ RUŠENÍ, V KTERÉMŽTO PŘÍPADĚ MŮŽE BÝT NUTNÉ, ABY UŽIVATEL PŘIJAL DODATEČNÁ OPATŘENÍ

- UPS je určen k běžnému domácímu a kancelářskému použití.
- Zdroj vedlejšího obvodu musí být chráněn 16A pojistkou v rámci budovy.

- UPS musí být zásobován elektřinou z jednofázové uzemněné nástěnné zásuvky. Tato nástěnná zásuvka musí být snadno přístupná a musí se nacházet v blízkosti UPS. Nepoužívejte prodlužovací šňůry.
- Kabely umístěte tak, aby je nikdo nemohl pošlapat ani o ně zakopnout.
- Vyhněte se místům, která jsou příliš vlhká, v blízkosti vody, v blízkosti vodních zdrojů či na přímém slunečním světle.
- Okolní teplota nesmí překročit 40 °C. Optimální životnosti baterie se dosáhne, pokud okolní teplota nepřekročí 30 °C.
- Je důležité, aby kolem jednotky a skrz ni mohl volně proudit ventilační vzduch. Neblokujte větrací otvory.
- Výstup UPS lze použít pouze pro elektronická zařízení, jako například počítače a telekomunikační přístroje. Nepřipojujte k němu přístroje podporující životní funkce ani kritické zdravotnické přístroje. Nepřipojujte k UPS ani domácí spotřebiče jako například elektrická topidla, toasty či vysavače.

- Před výměnou baterie vždy odpojte z nástěnné zásuvky vstupní napájecí šňůru.
- Síťové napájení je 220 – 240 voltů a 50 Hz/60 Hz ze systému pro rozvod elektřiny TN.
- Celková energie, kterou potřebuje připojené zařízení, nepřekračuje jmenovitý výstupní výkon UPS.
- Je důležité, aby ventilační vzduch mohl volně proudit kolem jednotky a skrz ni. Neblokujte větrací otvory.
- Před zahájením jakékoli údržby na zatíženém zařízení odpojte z elektrických výstupů UPS elektrickou šňůru.
- Nikdy baterie neházejte do ohně: mohly by explodovat.
- Nikdy baterie nedemontujte ani opětovně nesmontujte; jejich obsah (elektrolyt) je extrémně toxický.
- Nikdy nezkracujte svorky baterie. Zkrácením může dojít ke shoření baterie. Při práci s bateriemi si sundejte hodinky, prstýnky a ostatní kovové předměty a použijte pouze izolované nástroje.
- Varování: riziko exploze baterie v případě výměny za nesprávný typ.
- Použité baterie zlikvidujte v souladu s pokyny
- Při výměně baterií použijte stejný typ a počet baterií nebo napájecích sad.
- Baterie musí být řádně zneškodněny: při jejich likvidaci se řiďte místními předpisy
- **VAROVÁNÍ:** Baterie může představovat zdroj rizika úrazu elektrickým proudem a vysokým zkratovým proudem. Při práci s bateriemi musí být dodržena následující preventivní opatření:
 - Použijte gumové rukavice a obuv.
 - Nepokládejte na horní část baterií nástroje či kovové součásti.
 - Před připojením ke svorce nebo odpojením od svorky baterie odpojte nabíjecí zdroj.
 - Zjistěte, zda není baterie omylem uzemněna. Pokud je omylem uzemněna, odstraňte zdroj z uzemnění. Kontakt s jakoukoli částí uzemněné baterie může vést k úrazu elektrickým proudem.
 - Pravděpodobnost tohoto úrazu lze snížit odstraněním uzemnění během instalace a údržby.

Záruka

ABB jednajícím prostřednictvím svých autorizovaných prodejců zaručuje bezvadnost standardních výrobků, pokud jde o materiály a zpracování, po dobu stanovenou ve smluvních ustanoveních.

Na výrobek je poskytována záruka v délce 24 měsíců.



TATO ZÁRUKA SE NEVZTAHUJE NA VADY VÝROBKU, KTERÉ BYLY ZPŮSOBENY NESPRÁVNOU INSTALACÍ, NESPRÁVNÝM POUŽITÍM, ÚPRAVAMI JINÝMI OSOBAMI NEŽ AUTORIZOVANÝMI PRODEJCI ČI NEVHODNÝMI PROVOZními PODMÍNKAMI.

Zneškodnění a recyklace UPS

Pro odborné uživatele v Evropské unii

SYMBOL PŘEŠKRTNUTÉ POJÍZDNÉ POPELNICE NA VÝROBKU A/NEBO V DOPROVODNÝCH DOKUMENTECH ZNAMENÁ, ŽE POUŽITÁ ELEKTRICKÁ A ELEKTRONICKÁ ZAŘÍZENÍ (OEEZ) NESMÍ BÝT SMÍCHÁNA S BĚŽNÝM KOMUNÁLNÍM ODPADEM.



POKUD SI PŘEJETE ELEKTRICKÁ A ELEKTRONICKÁ ZAŘÍZENÍ (EEZ) ZNEŠKODNIT, PRO BLIŽŠÍ INFORMACE PROSÍM KONTAKTUJTE SVÉHO PRODEJCE ČI DODAVATELE.

SPRÁVNÁ LIKVIDACE TOHOTO VÝROBKU POMŮŽE OCHRÁNIT CENNÉ ZDROJE A ZAMEZIT JAKÝMKOLI POTENCIÁLNÍM NEGATIVNÍM DOPADŮM NA LIDSKÉ ZDRAVÍ A ŽIVOTNÍ PROSTŘEDÍ, K NIMŽ BY JINAK V PŘÍPADĚ NESPRÁVNÉHO ZNEŠKODNĚNÍ MOHLO DOJÍT.

Zneškodnění v zemích mimo Evropskou unii

SYMBOL PŘEŠKRTNUTÉ POJÍZDNÉ POPELNICE PLATÍ POUZE V EVROPSKÉ UNII (EU) A ZNAMENÁ, ŽE POUŽITÁ ELEKTRICKÁ A ELEKTRONICKÁ ZAŘÍZENÍ (OEEZ) NESMÍ BÝT SMÍCHÁNA S BĚŽNÝM KOMUNÁLNÍM ODPADEM.



POKUD SI TENTO VÝROBEK PŘEJETE ZNEŠKODNIT, PRO SPRÁVNÝ ZPŮSOB LIKVIDACE PROSÍM KONTAKTUJTE SVÉ MÍSTNÍ ORGÁNY ČI PRODEJCE.

SPRÁVNÁ LIKVIDACE TOHOTO VÝROBKU POMŮŽE OCHRÁNIT CENNÉ ZDROJE A ZAMEZIT JAKÝMKOLI POTENCIÁLNÍM NEGATIVNÍM DOPADŮM NA LIDSKÉ ZDRAVÍ A ŽIVOTNÍ PROSTŘEDÍ, K NIMŽ BY JINAK V PŘÍPADĚ NESPRÁVNÉHO ZNEŠKODNĚNÍ MOHLO DOJÍT.

Dôležité bezpečnostné pokyny

Tento návod uschovajte

Tento návod obsahuje dôležité pokyny, ktoré musia byť dodržiavané počas inštalácie a údržby UPS. Poskytuje tiež všetky potrebné informácie o správnom používaní UPS.

Než sa pokúsite UPS inštalovať a zapnúť, pozorne si tento návod prečítajte. Uschovajte ho v blízkosti jednotky, aby ste do neho mohli v budúcnosti nahliadnuť.



Plné pochopenie a dodržiavanie bezpečnostných pokynov a upozornení uvedených v tomto návode je

JEDINÝM SPÔSOBOM,


ako zamedziť nebezpečným situáciám, ktoré môžu nastať počas inštalácie, prevádzky a údržby, a ako zaistiť maximálnu spoľahlivosť systému UPS.

V prípade ich nedodržania, neoprávnených úprav alebo nesprávneho použitia spoločnosť ABB za dodaný UPS nenesie žiadnu zodpovednosť.

Pokyny v tomto návode sa týkajú modelov UPS PowerValue 11 LI Pro 600VA, PowerValue 11 LI Pro 800VA, PowerValue 11 LI Pro 1000VA, PowerValue 11 LI Pro 1500VA a PowerValue 11 LI Pro 2000VA. Názov modelu nájdete na výrobnom štítku svojho UPS.


Bola venovaná maximálna pozornosť tomu, aby tento návod obsahoval kompletne a presné informácie, spoločnosť ABB však nenesie žiadnu zodpovednosť za akékoľvek straty alebo škody vyplývajúce z použitia informácií obsiahnutých v tejto príručke.

Bezpečnostné pokyny




NEBEZPEČENSTVO

VÝSTRAHA! NEBEZPEČENSTVO ÚRAZU ELEKTRICKÝM PRÚDOM
 UPS OBSAHUJE BATÉRIE. VÝSTUPY ZARIADENIA MÔŽU BYŤ POD ELEKTRICKÝM NAPÄTÍM, AJ KEĎ JE UPS ODPOJENÝ OD ELEKTRICKÉHO PRÚDU. UPS PRACUJE S POTENCIÁLNE NEBEZPEČNÝM NAPÄTÍM. NEOTVÁRAJTE PUZDRO HLAVNEJ JEDNOTKY; VNÚTRI NIE SÚ ŽIADNE SÚČASTI SERVISOVATEĽNÉ POUŽÍVATEĽOM.



UPOZORNENIE

BATÉRIE MÔŽE MENIŤ POUŽÍVATEĽ A SÚ PRÍSTUPNÉ ODSTRÁNENÍM DOLNÉHO SNÍMATEĽNÉHO KRYTU (POZRI PRÍSLUŠNÚ KAPITOLU).



UPOZORNENIE

IDE O VÝROBOK UPS TRIEDY C2. V BYTOVEJ ZÁSTAVBE TENTO VÝROBOK MÔŽE SPÔSOBIŤ RÁDIOVÉ RUŠENIE, V TAKOM PRÍPADE MÔŽE BYŤ POTREBNÉ, ABY POUŽÍVATEĽ PRIJAL DODATOČNÉ OPATRENIA

- UPS je určený na bežné domáce a kancelárske použitie.
- Zdroj vedľajšieho obvodu musí byť chránený 16A poistkou v rámci budovy.

- UPS musí byť zásobovaný elektrinou z jednofázovej uzemnenej nástennej zásuvky. Táto nástenná zásuvka musí byť ľahko prístupná a musí sa nachádzať v blízkosti UPS. Nepoužívajte predĺžovacie šnúry.
- Káble umiestnite tak, aby ich nikto nemohol pošliapať ani o ne zakopnúť.
- Vyhnite sa miestam, ktoré sú príliš vlhké, v blízkosti vody, v blízkosti vodných zdrojov alebo na priamom slnečnom svetle.
- Okolité teplota nesmie prekročiť 40 °C. Optimálnej životnosti batérie sa dosiahne, ak okolité teplota neprekročí 30 °C.
- Je dôležité, aby okolo jednotky a skrz ňu mohol voľne prúdiť ventilačný vzduch. Neblokujte vetracie otvory.
- Výstup UPS možno použiť len pre elektronické zariadenia, ako napríklad počítače a telekomunikačné prístroje. Nepripájajte k nemu prístroje podporujúce životné funkcie ani kritické zdravotnícke prístroje. Nepripájajte k UPS ani domáce spotrebiče ako napríklad elektrické

- vykurovacie zariadenia, hriankovače alebo vysávače.
- Sieťové napájanie je 220 - 240 voltov a 50 Hz / 60 Hz zo systému pre rozvod elektriny TN.
 - Celková energia, ktorú potrebuje pripojené zariadenie, neprekračuje menovitý výstupný výkon UPS.
 - Je dôležité, aby vetrací vzduch mohol voľne prúdiť okolo jednotky a skrz ňu. Neblokujte vetracie otvory.
 - Pred začatím akejkoľvek údržby na zafarženom zariadení odpojte z elektrických výstupov UPS elektrickú šnúru.
 - Pred výmenou batérie vždy odpojte z nástennej zásuvky vstupný napájací kábel.
 - Nikdy batérie nehádzte do ohňa: mohli by explodovať.
 - Nikdy batérie nedemontujte ani opätovne nezmontujte; ich obsah (elektrolyt) je extrémne toxický.
 - Nikdy neskracujte svorky batérie. Skrátением môže dôjsť ku zhoreniu batérie. Pri práci s batériami odložte hodinky, prstienky a ostatné kovové predmety a použite iba izolované nástroje.
 - Varovanie: riziko explózie batérie v prípade výmeny za nesprávny typ.
 - Použitie batérie zlikvidujte v súlade s pokynmi
 - Pri výmene batérií použite rovnaký typ a počet batérií alebo sád batérií.
 - Batérie musia byť riadne zlikvidované: pri ich likvidácii dodržiavajte miestne predpisy
 - **VÝSTRAHA:** Batéria môže predstavovať zdroj rizika úrazu elektrickým prúdom a vysokým skratovým prúdom. Pri práci s batériami musia byť dodržané nasledujúce preventívne opatrenia:
 - Použite gumové rukavice a obuv.
 - Nepokladajte na hornú časť batérií nástroje alebo kovové súčasti.
 - Pred pripojením k svorke alebo odpojením od svorky batérie odpojte nabíjací zdroj.
 - Zistite, či nie je batéria omylom uzemnená. Ak je omylom uzemnená, odstráňte zdroj z uzemnenia. Kontakt s akoukoľvek časťou uzemnenej batérie môže viesť k úrazu elektrickým prúdom.
 - Pravdepodobnosť tohto úrazu možno znížiť odstránením uzemnenia počas inštalácie a údržby.

Záruka

Spoločnosť ABB konajúca prostredníctvom svojich autorizovaných predajcov zaručuje bezchybnosť štandardných výrobkov, pokiaľ ide o materiály a spracovanie, po dobu určenú v zmluvných ustanoveniach. Na výrobok je poskytovaná záruka v dĺžke 24 mesiacov.



POZNÁMKA

TÁTO ZÁRUKA SA NEVZŤAHUJE NA CHYBY VÝROBKOV, KTORÉ BOLI SPÔSOBENÉ NESPRÁVNOU INŠTALÁCIU, NESPRÁVNÝM POUŽÍVANÍM, ÚPRAVAMI INÝMI OSOBAMI NEŽ AUTORIZOVANÝM PREDAJCOM ALEBO NEVHODNÝMI PREDÁDZKOVÝMI PODMIENKAMI.

sk

Zneškodnenie a recyklácia UPS

Pre odborných používateľov v Európskej únii

SYMBOL PREŠKRTNUTEJ SMETNEJ NÁDOBY NA KOLIESKACH NA VÝROBKU A/ALEBO V SPRIEVODNÝCH DOKUMENTOCH ZNAMENÁ, ŽE POUŽITÉ ELEKTRICKÉ A ELEKTRONICKÉ ZARIADENIA (OEEZ) SA NESMÚ MIEŠAŤ S BEŽNÝM KOMUNÁLNYM ODPADOM.



AK SI PRAJETE ELEKTRICKÉ A ELEKTRONICKÉ ZARIADENIA (EEZ) ZNEŠKODNIŤ, PRE BLIŽŠIE INFORMÁCIE PROSÍM KONTAKTUJTE SVOJHO PREDAJCU ALEBO DODÁVATEĽA.

SPRÁVNA LIKVIDÁCIA TOHTO VÝROBKU POMÔŽE OCHRÁNIŤ CENNÉ ZDROJE A ZAMEDZIŤ AKÝMKOL'VEK MOŽNÝM NEGATÍVNYM VPLYVOM NA ĽUDSKÉ ZDRAVIE A ŽIVOTNÉ PROSTREDIE, KU KTORÝM BY INAK V PRÍPADE NESPRÁVNEHO ZNEŠKODNENIA MOHLO DÔJSŤ.

Zneškodnenie v krajinách mimo Európskej únie

SYMBOL PREŠKRTNUTEJ SMETNEJ NÁDOBY NA KOLIESKACH PLATÍ LEN V EURÓPSKEJ ÚNII (EÚ) A ZNAMENÁ, ŽE POUŽITÉ ELEKTRICKÉ A ELEKTRONICKÉ ZARIADENIA (OEEZ) SA NESMÚ MIEŠAŤ S BEŽNÝM KOMUNÁLNYM ODPADOM.



AK SI TENTO VÝROBKOK PRAJETE ZNEŠKODNIŤ, PRE SPRÁVNY SPÔSOB LIKVIDÁCIE PROSÍM KONTAKTUJTE SVOJE MIESTNE ORGÁNY ALEBO PREDAJCU.

SPRÁVNA LIKVIDÁCIA TOHTO VÝROBKU POMÔŽE OCHRÁNIŤ CENNÉ ZDROJE A ZAMEDZIŤ AKÝMKOL'VEK MOŽNÝM NEGATÍVNYM VPLYVOM NA ĽUDSKÉ ZDRAVIE A ŽIVOTNÉ PROSTREDIE, KU KTORÝM BY INAK V PRÍPADE NESPRÁVNEHO ZNEŠKODNENIA MOHLO DÔJSŤ.

Fontos biztonsági utasítások

Őrizze meg ezeket az utasításokat

Ez a kézikönyv fontos utasításokat tartalmaz, amelyeket be kell tartani az UPS telepítése és karbantartása során. Ezen kívül megad minden olyan információt, amely a készülék megfelelő használatához szükséges.

Az UPS telepítése és bekapcsolása előtt olvassa el figyelmesen ezt a kézikönyvet. A lehetséges jövőbeni használat érdekében tartsa mindig kéznél ezt a kézikönyvet az UPS mellett.

Az ABB nem vállal felelősséget az utasítások be nem tartása, az UPS jogosulatlan módosítása, vagy ennek helytelen használata esetén.

A kézikönyv utasításai az alábbi UPS-ekre vonatkoznak, mint a PowerValue 11 LI Pro 600VA, a PowerValue 11 LI Pro 800VA, a PowerValue 11 LI Pro 1000VA, a PowerValue 11 LI Pro 1500VA és a PowerValue 11 LI Pro 2000VA. A modell neve az UPS címkéjén van feltüntetve.



A kézikönyvben szereplő utasítások és biztonsági figyelmeztetések teljes megértése és betartása az **EGYETLEN FELTÉTEL**,

amivel el lehet kerülni a telepítés, az üzemeltetés és a karbantartás során felmerülő veszélyeket, valamint garantálni az UPS maximális megbízhatóságát.

Annak ellenére, hogy a kézikönyv teljességének és pontosságának biztosítására nagy gondot fordítottak, az ABB nem vállal felelősséget az ebben a dokumentumban szereplő információk használatából eredő károkért.

Biztonsági előírások



VESZÉLY



FIGYELMEZTETÉS

FIGYELEM! ÁRAMÜTÉS VESZÉLYE.
AZ UPS AKKUMULÁTOROKAT TARTALMAZ. A KÉSZÜLÉK KIMENETEI AKKOR IS FESZÜLTÉG ALATT ÁLLHATNAK HA AZ UPS LE VAN KAPCSOLVA AZ ELEKTROMOS HÁLÓZATBÓL. AZ UPS FESZÜLTÉSEK POTENCIÁLISAN VESZÉLYESEK. NE NYISSA KI A FŐEGYSÉG BURKOLATÁT: A KÉSZÜLÉKBEN NINCSENEK FELHASZNÁLÓ ÁLTAL JAVÍTHATÓ ALKATRÉSZEK. AZ AKKUMULÁTOROKAT A FELHASZNÁLÓ IS CSERÉLHETI, AMELYEKHEZ AZ ALSÓ ELTÁVOLÍTHATÓ BORÍTÓN KERESZTÜL LEHET HOZZÁFÉRNI. (LÁSD A VONATKOZÓ FEJEZETET).



FIGYELMEZTETÉS

AZ UPS A C2. OSZTÁLYHOZ TARTOZIK. HÁZTARTÁSI KÖRNYEZETBEN, EZ A KÉSZÜLÉK RADIOELETRIKUS VESZÉLYEKET OKOZHAT. EBBEN AZ ESETBEN A FELHASZNÁLÓNAK TOVÁBBI VÉDŐINTÉZKEDÉSEKET KELL VÉGREHAJTANIA.

- Az UPS normál háztartási és irodai használatra lett rendszeresítve.
- Az áramkör áramellátását 16 A-es biztosítékkal kell védeni.

- Az UPS áramellátását, földelés mellett, egyfázisú fali konnektorral kell biztosítani. Egy ilyen fali csatlakozóaljzatnak könnyen hozzáférhetőnek, valamint az UPS közelében elhelyezve kell, hogy legyen. Ne használjon hosszabbító kábelt.
- Úgy helyezze el a kábeleket, hogy senki ne léphessen rá, és ne menjen át rajta.
- Kerülje a túl magas páratartalmú helyeket, víz közelségét, hőforrásokat, vagy közvetlen napfényt.
- A környezeti hőmérséklet nem haladhatja meg a 40 ° C-ot. Az akkumulátor optimális élettartama akkor garantált, ha a környezeti hőmérséklet nem haladja meg a 30 ° C-ot.
- A levegőnek szabadon kell áramolnia az UPS körül. Ne zárja el a levegő beáramlását.
- Az UPS által termelt energia csak számítógépek és távközlési berendezések táplálására használható. Ne csatlakoztasson orvosi eszközöket vagy élettartam-támogató berendezéseket. Ne csatlakoztasson olyan készülékeket az UPS-hez, mint például

elektromos fűtőberendezések, kenyérpírók és porszívók.

- Az akkumulátor cseréje előtt mindig húzza ki a tápkábelt a konnektorból.
- A hálózati feszültség megegyezik egy a TN -elosztórendszeréből származó 220-240 Volt és 50 Hz / 60 Hz hálózati feszültséggel.
- A csatlakoztatott berendezés által igényelt teljes teljesítmény nem haladja meg az UPS névleges kimenő teljesítményét.
- Győződjön meg arról, hogy a szellőztető levegő szabadon kering-e a készülék körül. Ne takarja el a levegőbevezetőket.
- Mielőtt bármilyen karbantartási munkát végezne a rakodó berendezésen, húzza ki a tápkábelt az UPS kimeneti aljzatából.
- Az akkumulátorokat soha ne dobja tűzbe, mert ez robbanást okozhat.
- Ne szerelje szét, és ne szerelje össze újra az akkumulátorokat; tartalmuk (elektrolit) rendkívül mérgező lehet.
- Ne zárja rövidre az akkumulátor csatlakozóit. A rövidzárlat leégetheti az akkumulátort. Az akkumulátorok kezelése előtt, távolítson el minden órát, gyűrűt vagy más fémtárgyat, és csak szigetelt szerszámokat használjon.

- Figyelem! Robbanásveszély, ha az akkumulátort nem megfelelő modellre cseréli.
- A használt akkumulátorokat az utasításoknak megfelelően távolítsa el
- Az akkumulátorcseréje esetén ugyanazt a típust, azonos számú akkumulátort vagy akkumulátoregységet válasszon.
- Az akkumulátorok megfelelő ártalmatlanítása nagyon fontos: olvassa el az ártalmatlanítási jogszabályokra vonatkozó helyi előírásokat.
- FIGYELEM! Az akkumulátorok áramütést és nagyon erős rövidzárlati áram jelenlétét okozhatják. Az akkumulátorok kezelésénél a következő óvintézkedéseket kell betartani:
 - Viseljen kesztyűt és gumicsizmát.
 - Ne helyezzen szerszámokat vagy fém alkatrészeket az akkumulátorokra.
 - Kapcsolja ki az áramellátást, mielőtt csatlakoztatná vagy leválasztaná az akkumulátor csatlakozóit.
 - Ellenőrizze, hogy az akkumulátor nem csatlakozik-e véletlenül a földhöz. Ebben az esetben távolítsa el a földelési csatlakozást. Az áram alatt levő akkumulátor bármely részével történő érintkezés áramütést okozhat.
 - Az áramütés valószínűsége csökkenthető a földelési csatlakozás eltávolításával, a telepítés és a karbantartás során.

Garancia

Az ABB, amely általa felhatalmazott ügynökökön keresztül működik, garanciát vállal arra, hogy a szerződési feltételekben meghatározott időtartamra, alaptermékei gyártási- és anyaghibáktól való mentességét biztosítja. A terméket 24 hónapos garancia fedezi.

i
MEGJEGYZÉS

A JELEN GARANCIA NEM VONATKOZIK A TERMÉK HELYTELEN TELEPÍTÉSÉBŐL, NEM MEGFELELŐ ALKALMAZÁSÁBÓL, NEM A MEGHATALMAZOTT ÜGYNÖKÖK ÁLTAL KIJELÖLT SZEMÉLYEK ÁLTAL VÉGZETT MÓDOSÍTÁSOKBÓL EREDŐ, ILLETVE, A HELYTELEN ÜZEMELTETÉSI FELTÉTELEKBŐL ADÓDÓ MEGHIBÁSODÁSOKRA.

Az UPS ártalmatlanítása és újrahasznosítása.

Az Európai Unió szakembereinek



A TERMÉK/TERMÉKEK DOBOZÁN, ILLETVE A KÍSÉRŐ DOKUMENTUMON/ DOKUMENTUMOKON LÉVŐ ÁTHÚZOTT SZIMBÓLUM AZT JELZI, HOGY AZ ELEKTROMOS ÉS ELEKTRONIKUS BERENDEZÉSEK (WEEE) HULLADÉKÁT SOHA NEM SZABAD ÁLTALÁNOS HÁZTARTÁSI HULLADÉKOKKAL EGYÜTT ÁRTALMATLANÍTANI. AZ ELEKTROMOS ÉS ELEKTRONIKUS BERENDEZÉSEK (EEE) ÁRTALMATLANÍTÁSA ESETÉN FORDULJUNK A SZÁLLÍTÓHOZ TOVÁBBI INFORMÁCIÓK VÉGÉTT. A TERMÉK MEGFELELŐ ÁRTALMATLANÍTÁSA HOZZÁJÁRUL A BEJÖVŐ ENERGIAFORRÁSOK MEGTAKARÍTÁSÁHOZ ÉS A HULLADÉKOK NEM MEGFELELŐ ÁRTALMATLANÍTÁSÁBÓL SZÁRMAZÓ, EMBERI EGÉSZSÉGRE ÉS KÖRNYEZETRE NEGATÍVAN KÁROS BEHATÁSOK ELHÁRÍTÁSÁHOZ.

Az Európai Unió kívüli országokban történő ártalmatlanításhoz



A DOBOZON LÉVŐ ÁTHÚZOTT SZIMBÓLUM CSAK AZ EURÓPAI UNIÓBAN (EU) ÉRVÉNYES, AMI AZT JELZI, HOGY AZ ELEKTROMOS ÉS ELEKTRONIKUS BERENDEZÉSEK HULLADÉKÁT NEM SZABAD ÁLTALÁNOS HÁZTARTÁSI HULLADÉKOKKAL EGYÜTT ÁRTALMATLANÍTANI. AZ ELEKTROMOS ÉS ELEKTRONIKUS BERENDEZÉSEK ÁRTALMATLANÍTÁSA ESETÉN FORDULJUNK A SZÁLLÍTÓHOZ, VAGY A HELYI HATÓSÁGOKHOZ TOVÁBBI, ÁRTALMATLANÍTÁSI ELJÁRÁSOKRA VONATKOZÓ INFORMÁCIÓK VÉGÉTT.

A TERMÉK MEGFELELŐ ÁRTALMATLANÍTÁSA HOZZÁJÁRUL A BEJÖVŐ ENERGIAFORRÁSOK MEGTAKARÍTÁSÁHOZ ÉS A HULLADÉKOK NEM MEGFELELŐ ÁRTALMATLANÍTÁSÁBÓL SZÁRMAZÓ, EMBERI EGÉSZSÉGRE ÉS KÖRNYEZETRE NEGATÍVAN KÁROS BEHATÁSOK ELHÁRÍTÁSÁHOZ.

Pomembna varnostna navodila

Ta navodila shranite

Ta priročnik vsebuje pomembna navodila za namestitvev in vzdrževanje UPS naprave*. Vsebuje tudi vse informacije, potrebne za pravilno uporabo naprave.

Pred namestitvijo in vklopom UPS-ja natančno preberite ta priročnik. Priročnik hranite poleg UPS-ja za morebitno nadaljnjo uporabo.

Dobro razumevanje in upoštevanje varnostnih navodil in opozoril v tem priročniku so



NUJNI POGOJ,

da bi se izognili kakršnikoli nevarnosti med namestitvijo, delovanjem in vzdrževanjem ter zagotovite zanesljivo delovanje UPS sistema.

ABB ne odgovarja v primeru neupoštevanja navodil, nepooblaščenih sprememb ali nepravilne uporabe UPS-ja.

Navodila v tem priročniku se nanašajo na modele UPS PowerValue 11 LI Pro 600VA, PowerValue 11 LI Pro 800VA, PowerValue 11 LI Pro 1000VA, PowerValue 11 LI Pro 1500VA in PowerValue 11 LI Pro 2000VA. Ime modela je prikazano na etiketi, pritrjeni na UPS.

Kljub temu, da je bila za ta priročnik zagotovljena maksimalna popolnost in natančnost, ABB ni odgovoren za kakršno koli izgubo ali škodo, ki je nastala kot posledica uporabe informacij v tem dokumentu.

Varnostna pravila



NEVARNOST

POZOR! NEVARNOST ELEKTRIČNEGA UDARA.

UPS VSEBUJE BATERIJE. IZHODI NAPRAVE SO LAHKO POD NAPETOSTJO TUDI, KO UPS NI PRIKLJUČEN NA ELEKTRIČNO OMREŽJE.

NAPETOST UPS-ja JE ZELO NEVARNA. NE ODPIRAJTE GLAVNEGA DELA NAPRAVE: V NOTRANJOSTI NI DELOV, KI BI JIH UPORABNIK LAHKO POPRAVIL. UPORABNIK LAHKO ZAMENJA BATERIJE, KI SE NAHAJAJO POD SPODNJIM ODSTRANLJIVIM POKROVOM (GLEJ POGlavJE O TEM).



OPOZORILO



OPOZORILO

UPS SPADA V RAZRED C2. V DOMAČEM OKOLJU TA NAPRAVA LAHKO POVZROČI RADIO-ELEKTRIČNE MOTNJE. V TEM PRIMERU SE MORA UPORABNIK POSLUŽEVATI DODATNIH VARNOSTNIH UKREPOV.

- UPS je namenjen uporabi v normalnem domačem in pisarniškem okolju.
- Napajanje v električnem krogu mora biti zaščiteno z varovalko 16 A.

- UPS se mora napajati preko zidne enofazne vtičnice. Ta zidna vtičnica mora biti lahko dostopna in nameščena blizu UPS-ja. Ne uporabljajte podaljškov.
- Kable postavite tako, da nihče ne more stopiti nanje ali se ob njih spotakniti.
- Izogibati se prekomerno vlažnih krajev, vodi ali virom toplote ali neposredni sončni svetlobi.
- Temperatura okolja ne sme presegati 40°C. Optimalna življenjska doba baterije je zagotovljena, če temperatura okolja ne presega 30°C.
- Okrog UPS-ja mora zrak prosto krožiti. Ne zapirajte dovodov zraka v napravo.
- Energija, ki jo ustvari UPS, se lahko uporablja samo za napajanje računalnikov in telekomunikacijske opreme. Ne priključujte medicinskih naprav ali pripomočkov za oživljanje. Na UPS ne priključujte električnih gospodinjskih aparatov, kot so električni grelniki, toasterji in sesalniki.

- Preden zamenjate baterijo, izvlecite napajalni kabel iz zidne vtičnice.
- Omrežna napetost je 220 - 240 voltov in 50 Hz/60 Hz iz TN distribucijskega sistema.
- Skupna moč, ki jo zahteva priključena oprema, ne presega nazivne izhodne moči UPS-ja.
- Zagotovite, da zrak prosto kroži okoli naprave. Ne prekrivajte odprtih za dovod zraka.
- Pred začetkom kakršnih koli vzdrževalnih del na opremi za natovarjanje odklopite napajalni kabel iz izhodnih vtičnic UPS-ja.
- Baterij nikoli ne zavržite v ogenj, ker bi to lahko povzročilo eksplozijo.
- Ne razstavljajte ali ponovno sestavljajte baterij; njihova vsebina (elektroliti) je lahko zelo strupena.
- Ne prekrivajte sponke akumulatorja. Kratak stik lahko zažge baterijo. Pred ročno uporabo baterij odstranite ure, prstane ali druge kovinske predmete in uporabljajte samo izolirana orodja.
- Pozor! Nevarnost eksplozije, če baterijo zamenjate z napačnim modelom.
- Uporabljene baterije zavržite v skladu z navodili
- Pri zamenjavi baterije izberite isto vrsto, isto število ali skupino baterij.
- Pravilno odlaganje baterij kot odpadkov je zelo pomembno: upoštevajte lokalne predpise za odlaganje odpadkov.
- **POZOR!** Baterije lahko predstavljajo nevarnost za električni udar in kratki stik. Pri ravnanju z baterijami upoštevajte naslednje previdnostne ukrepe:
 - Nosite rokavice in gumijaste čevlje.
 - Na baterije ne postavljajte orodij ali kovinskih delov.
 - Pred priključitvijo ali odklopom sponke akumulatorja izključite vir napajanja.
 - Preverite, da baterija ni priključena na ozemljitev. V tem primeru odstranite ozemljitveno povezavo. Stik s katerikoli delom baterije, ki je ozemljen, lahko povzroči električni udar.
 - Možnost električnega udara se lahko zmanjša z odstranitvijo ozemljitve med montažo in vzdrževanjem.

Garancija

ABB, ki deluje prek svojih pooblaščenih zastopnikov, zagotavlja, da so materiali in izdelava standardnih izdelkov brez napak in sicer v obdobju, določenem s pogodbenimi pogoji. Izdelek ima 24-mesečno garancijo.



TA GARANCIJA NE VKLJUČUJE OKVAR NA IZDELKU, KI IZHAJAJO IZ NEPRAVILNE NAMESTITVE, NEPRAVILNE UPORABE, SPREMEMB, KI JIH NAREDILJO OSEBE, KI NISO POOBLAŠČENI ZASTOPNIKI ALI POD NEPRAVILNIMI POGOJI UPORABE.

Odlaganje UPS-ja kot odpadka in recikliranje

Za poklicne uporabnike v Evropski Uniji

SIMBOL PREČRTANEGA ZABOJA NA IZDELKU/-IH IN/ALI PRILOŽENIH DOKUMENTIH OZNAČUJE, DA SE ODPADKI ELEKTRIČNE IN ELEKTRONSKE OPREME (OEE) NE SMEJO ODLAGATI SKUPAJ Z OBIČAJNIMI GOSPODINJSKIMI ODPADKI.



V PRIMERU ODLAGANJA ELEKTRIČNE IN ELEKTRONSKE OPREME (OEE) KONTAKTIRAJTE DOBAVITELJA ZA DODATNE INFORMACIJE.

PRAVILNO ODSTRANJEVANJE TEGA IZDELKA BO PRISPEVALO K VELIKEMU PRIHRANKU VIROV IN PREPREČILO MOREBITNE NEGATIVNE UČINKE NA ZDRAVJE LJUDI IN OKOLJE, KI SO POVEZANI Z NEUSTREZNIM RAVNANJEM TEH ODPADKOV.

Za zbiranje odpadkov v državah zunaj Evropske Unije

SIMBOL PREČRTANEGA ZABOJA JE VELJAVEN SAMO V EVROPSKI UNIJI (EU) IN OZNAČUJE, DA SE ODPADKI ELEKTRIČNE IN ELEKTRONSKE OPREME (OEE) NE SMEJO ODLAGATI SKUPAJ Z OBIČAJNIMI GOSPODINJSKIMI ODPADKI.



V PRIMERU UNIČENJA TEGA IZDELKA KONTAKTIRAJTE DOBAVITELJA ALI LOKALNE ORGANE IN ZAPROSITE ZA DODATNE INFORMACIJE O POSTOPKIH ZA ODSTRANJEVANJE.

PRAVILNO ODSTRANJEVANJE TEGA IZDELKA BO PRISPEVALO K VELIKEMU PRIHRANKU VIROV IN PREPREČILO MOREBITNE NEGATIVNE UČINKE NA ZDRAVJE LJUDI IN OKOLJE, KI SO POVEZANI Z NEUSTREZNIM RAVNANJEM TEH ODPADKOV.

Važne sigurnosne upute

Spremite ove upute

Ovaj priručnik sadrži važne upute koje treba slijediti tijekom instalacije i održavanja UPS-a. Također pruža sve potrebne informacije o pravilnoj uporabi UPS-a.

Prije instaliranja i uključivanja UPS-a, pažljivo pročitajte ovaj priručnik. Držite ovaj priručnik pored jedinice za buduću uporabu.



Potpuno razumijevanje i pridržavanje sigurnosnih uputa i upozorenja sadržanih u ovom priručniku je

JEDINI UVJET

kako bi se izbjegle opasne situacije tijekom instaliranja, rada i održavanja te kako bi se osigurala maksimalna pouzdanost UPS sustava.

ABB neće biti odgovoran u slučaju nepridržavanja, neovlašćenih izmjena ili nepravilne uporabe isporučenog UPS-a.

Upute u ovom priručniku odnose se na UPS modele PowerValue 11 LI Pro 600VA, PowerValue 11 LI Pro 800VA, PowerValue 11 LI Pro 1000VA, PowerValue 11 LI Pro 1500VA i PowerValue 11 LI Pro 2000VA. Naziv modela možete pronaći na oznaci proizvoda vašeg UPS-a.

Iako je poduzeta sva pažnja kako bi se osigurala cjelovitost i točnost ovog priručnika, ABB ne prihvaća nikakvu odgovornost niti odgovornost za bilo kakve gubitke ili štetu nastalu uporabom informacija sadržanih u ovom dokumentu.

Sigurnosna pravila



OPASNOST

OPREZ! RIZIK OD ELEKTRIČNOG ŠOKA
UPS SADRŽI BATERIJE. APARAT MOŽE BITI POD NAPONOM I KADA JE UPS ISKLJUČEN IZ GLAVNOG IZVORA NAPAJANJA. UPS IMA POTENCIJALNO OPASAN NAPON. NE OTVARATI KUĆIŠTE GLAVNE JEDINICE; UNUTAR NEMA DIJELOVA ZA SERVISIRANJE ZA KORISNIKA. KORISNIK MIJENJA BATERIJE KOJIMA SE MOŽE PRISTUPITI POMIČNIM POKROVOM NA DNU (POGLEDATI POSEBNO POGLAVLJE).



UPOZORENJE

OVO JE UPS PROIZVOD KLASSE C2. U STAMBENOM OKRUŽENJU OVAJ PROIZVOD MOŽE PROUZROČITI RADIOFREKVENCIJSKE SMETNJE, TE U TOM SLUČAJU SE ZAHTIJEVAJU DODATNE MJERE OD KORISNIKA.

UPOZORENJE

- UPS je namijenjen za uporabu u normalnim stambenim i uredskim situacijama.
- Priključak strujnog kruga mora biti zaštićen s osiguračem od 16A.
- UPS se mora napajati iz jednofazne uzemljene

utičnice. Ova utičnica mora biti lako dostupna i blizu UPS-a. Nemojte koristiti produžne kabele.

- Postavite kablove tako da ih nitko ne može prijeći ili se spotaknuti.
- Izbjegavajte mjesta koja su pretjerano vlažna, blizu vode, blizu izvora topline ili na izravnoj sunčevoj svjetlosti.
- Temperatura okoline ne smije biti veća od 40°C. Ako temperatura okoline ne prelazi 30°C, dobiva se optimalni vijek trajanja baterije.
- Važno je obezbijediti slobodno kretanje zraka oko i kroz jedinicu. Nemojte blokirati otvore za prozračivanje.
- UPS izlaz se može koristiti samo za elektroničke naprave kao što su računala i telekomunikacijska oprema. Aparati za održavanje života ili kritična medicinska oprema ne bi trebali biti povezani. Nemojte priključivati kućanske aparate kao što su električne grijalice, tosteri i usisivači u UPS.
- Prije zamjene baterije uvijek odspojite kabel za napajanje iz zidne utičnice.

- Mrežno napajanje je 220 - 240 V i 50 Hz/60Hz iz TN sustava za distribuciju električne energije.
- Ukupna potrebna snaga za spojenu opremu ne prelazi nazivnu izlaznu snagu UPS-a.
- Važno je da se ventilacijski zrak slobodno kreće oko i kroz jedinicu. Nemojte blokirati ventilacijske otvore.
- Isključite kabel za napajanje UPS-a iz utičnica prije početka bilo kakvih aktivnosti održavanja opreme.
- Nikada ne bacajte baterije u vatru: mogu eksplodirati.
- Nikada nemojte rastavljati ili sastavljati baterije; njihov sadržaj (elektrolit) može biti vrlo otrovan.
- Nikada ne skraćujte priključak baterije. To može izazvati sagorijevanje baterije. Tijekom rada s baterijama, uklonite satove, prstenove ili druge metalne predmete i koristite samo izolirane alate.
- Ukoliko je baterija zamijenjena neispravnim tipom postoji rizik od eksplozije.
- Baterije zbrinite u skladu s uputama.
- Prilikom zamjene baterija, zamijenite ih s istim tipom i brojem baterija ili pakiranjem baterija.
- Obavezno je ispravno odlaganje baterija: pogledajte lokalne propise o uvjetima za odlaganje
- OPREZ: Baterija može predstavljati opasnost od strujnog udara i velike struje kratkog spoja. Tijekom rada na bateriji treba poštivati sljedeće mjere opreza:
 - Nosite gumene rukavice i čizme.
 - Ne stavljajte alate ili metalne dijelove na baterije.
 - Odsvojite izvor napajanja prije spajanja ili odspajanja terminala baterije.
 - Odredite je li akumulator omaškom uzemljen. Ukoliko jeste, uklonite izvor s tla.
 - Kontakt s bilo kojim dijelom uzemljene baterije može dovesti do strujnog udara.
 - Vjerojatnost takvog šoka može se smanjiti ukoliko se takvi dijelovi uklone tijekom ugradnje i održavanja.

Jamstvo

ABB, koji posluje preko svojih ovlaštenih agenata, jamči da će standardni proizvodi biti bez nedostataka u materijalu i izradi za razdoblje definirano u specifikacijama ugovora. Proizvod ima jamstvo od 24 mjeseca.



OVAJ JAMSTVO NE UKLJUČUJE POGREŠKE PROIZVODA KOJE SU REZULTAT NEISPRAVNE UGRADNJE, NEPRAVILNE UPORABE, PREPRAVKI OD STRANE LICA KOJA NISU AUTORIZIRANI AGENTI ILI ABNORMALNIH UVJETA RADA.

UPS odlaganje i recikliranje

Za profesionalne korisnike u Europskoj uniji

OZNAKA PREKRIŽENE KANTE NA PROIZVODU(IMA) I/ILI PRATEĆIM DOKUMENTIMA OZNAČAVA DA NIJE DOPUŠTENO ODLAGANJE ELEKTRIČNE I ELEKTRONIČKE OPREME (WEEE) SKUPA S OPĆIM OTPADOM IZ KUĆANSTAVA.



AKO ŽELITE ODLOŽITI ELEKTRIČNU I ELEKTRONIČKU OPREMU (EEE), MOLIMO KONTAKTIRAJTE VAŠEG PRODAVAČA ILI DOBAVLJAČA ZA DALJNJE INFORMACIJE.

ISPRAVNO ODLAGANJE OVOG PROIZVODA ĆE POMOĆI OČUVANJE VRIJEDNIH RESURSA I SPRIJEČIT ĆE BILO KAKAV POTENCIJALNI NEGATIVAN UČINAK NA LJUDSKO ZDRAVLJE I OKOLIŠ KOJI MOŽE NASTATI USLJED NEADEKVATNOG ZBRINJAVANJA OTPADA.

Za odlaganje u zemljama izvan Europske unije

OZNAKA PREKRIŽENE KANTE JE VAŽEĆA SAMO U EUROPSKOJ UNIJI (EU) I ZNAČI DA NIJE DOPUŠTENO ODLAGANJE ELEKTRIČNE I ELEKTRONIČKE OPREME (WEEE) SKUPA S OPĆIM OTPADOM IZ KUĆANSTAVA.



AKO ŽELITE ODLOŽITI OVAJ PROIZVOD, MOLIMO KONTAKTIRAJTE VAŠEG PRODAVAČA ILI DOBAVLJAČA ZA ISPRAVAN NAČIN ODLAGANJA.

ISPRAVNO ODLAGANJE OVOG PROIZVODA ĆE POMOĆI OČUVANJE VRIJEDNIH RESURSA I SPRIJEČIT ĆE BILO KAKAV POTENCIJALNI NEGATIVAN UČINAK NA LJUDSKO ZDRAVLJE I OKOLIŠ KOJI MOŽE NASTATI USLJED NEADEKVATNOG ZBRINJAVANJA OTPADA.

Instrucțiuni de siguranță importante

Salvați aceste instrucțiuni

Acest manual conține instrucțiuni importante ce trebuie respectate în timpul instalării și întreținerii UPS. De asemenea, conține toate informațiile necesare cu privire la utilizarea în mod corect a UPS.

Înainte de a încerca să instalați și să porniți UPS, citiți cu atenție acest manual. Păstrați acest manual în apropierea unității pentru a-l putea citi ulterior.



Înțelegerea totală și respectarea în integralitate a instrucțiunilor de siguranță și a atenționărilor din prezentul manual reprezintă **SINGURELE CONDIȚII** pentru a evita apariția oricărei situații periculoase în timpul instalării, a lucrărilor de întreținere și funcționare, și pentru a asigura fiabilitatea maximă a sistemului UPS.

ABB nu își asumă nicio răspundere în cazul nerespectării, modificărilor neautorizate și utilizării necorespunzătoare a unității UPS livrată.

Instrucțiunile din prezentul manual sunt furnizate pentru modelele UPS PowerValue 11 LI Pro 600VA, PowerValue 11 LI Pro 800VA, PowerValue 11 LI Pro 1000VA, PowerValue 11 LI Pro 1500VA și PowerValue 11 LI Pro 2000VA. Puteți găsi denumirea modelului pe eticheta produsului aferent unității dumneavoastră UPS.

Ținând cont de faptul că au fost luate toate precauțiile pentru a asigura integralitatea și precizia informațiilor din prezentul manual, ABB nu își asumă nicio răspundere sau obligație pentru orice daună sau pierdere rezultată în urma utilizării informațiilor din prezentul manual.

Reguli de siguranță



PERICOL

ATENȚIE! RISC DE ȘOC ELECTRIC
UNITATEA UPS CONȚINE BATERII. BORNELE DE IEȘIRE ALE APARATULUI POT FI ALIMENTATE ELECTRIC, CHIAR DACĂ UNITATEA UPS ESTE DECONECTATĂ DE LA CABLURILE DE ALIMENTARE. AUNITATEA UPS CONȚINE VOLTAJE CU POTENȚIAL DE PERICULOZITATE. NU DESCHIDEȚI CAPACUL UNITĂȚII PRINCIPALE; NU EXISTĂ ÎN INTERIOR PIESE CE POT FI ACȚIONATE DE CĂTRE UTILIZATOR. BATERIILE POT FI ÎNLOCUITE DE CĂTRE UTILIZATOR, PUTÂND AVEA ACCES LA ACESTEA LA BAZA CAPACULUI DETAȘABIL (A SE VEDEA CAPITOLUL DEDICAT).



ATENȚIONARE



ATENȚIONARE

ACESTA ESTE UN PRODUS UPS CATEGORIA C2. ÎN MEDIUL REZIDENȚIAL, ACEST PRODUS POATE PROVOCA INTERFERENȚĂ RADIO, SITUAȚIE ÎN CARE UTILIZATORUL VA FI NEVOIT SĂ IA MĂSURI SUPPLEMENTARE.

- Unitatea UPS va fi alimentată de la o priză de perete încastrată, monofazată. Această priză de perete va fi ușor de accesat și se va afla în apropierea unității UPS. Nu utilizați prelungitoare.
- Montați cablurile astfel încât să nu pășiți și să nu vă împiedicați de ele.
- Evitați locațiile cu exces de umiditate, în apropierea apei, lângă surse de căldură sau în contact cu lumina directă a soarelui.
- Temperatura mediului nu va depăși 40°C. Durata de viață optimă a bateriei se obține în cazul în care temperatura mediului nu va depăși 30°C.
- Este important ca ventilația aerului să se deplaseze în mod liber în jurul și în unitate. Nu blocați gurile de aerisire.
- Capacitatea unității UPS poate fi utilizată numai pentru sarcini electronice precum computere și echipamente de telecomunicații. Nu vor fi conectate echipamente medicale sau pentru menținerea în viață. Nu conectați aparate casnice precum radiatoare electrice, toaștere și aspiratoare la UPS.
- Unitatea UPS va fi utilizată în mediul casnic și în birouri.
- Alimentarea circuitului de ramificare va fi protejată cu o siguranță pentru clădire 16A.

- Deconectați întotdeauna cablul de alimentare cu energie electrică de la priza de perete înainte de a înlocui bateria.
- Cablurile sunt alimentate cu 220 – 240 volți și 50 Hz/60Hz de la un sistem de distribuție cu energie electrică TN.
- Totalul de energie electrică necesar pentru echipamentul conectat nu depășește capacitatea de producție evacuată de UPS.
- Este important ca aerul ventilat să se miște liber în jur și prin unitate. A nu se bloca orificiile de aerisire.
- Deconectați cablul de alimentare de la bornele UPS înainte de a începe orice activități de întreținere asupra echipamentului încărcat.
- Nu aruncați niciodată bateriile în foc: acestea pot exploda.
- Nu dezamblați sau reasamblați niciodată bateriile; conținutul acestora (electrolit) poate fi extrem de toxic.
- Nu scurtați niciodată terminalele bateriilor. Scurtarea acestora poate provoca arderea bateriei. Atunci când lucrați cu bateriile, îndepărtați ceasurile, inelele sau orice alt obiect din metal și utilizați numai instrumente izolate.
- Atenție! Risc de explozie în cazul în care bateria este înlocuită cu o alta de alt tip.
- Evacuați bateriile uzate conform instrucțiunilor
- Atunci când înlocuiți bateriile, faceți acest lucru cu una de același tip și număr sau din același pachet de baterii.
- Este necesară evacuarea corespunzătoare a bateriilor: consultați reglementările dumneavoastră locale în ceea ce privește cerințele de evacuare.
- ATENȚIE: Bateria poate prezenta risc de șoc electric și de scurt circuit. Vor fi respectate următoarele instrucțiuni atunci când lucrați cu baterii:
 - Purtați mănuși și cizme din cauciuc.
 - Nu așezați instrumente sau piese din metal pe baterii.
 - Deconectați sursa de alimentare înainte de a conecta sau deconecta terminalul bateriilor.
 - Verificați dacă bateria este încastrată corespunzător. Dacă este încastrată necorespunzător, îndepărtați sursa de la alimentare. Contactul cu orice piesă a bateriei încastrate poate provoca șoc electric.
 - Probabilitatea apariției acestui șoc poate fi redusă în cazul în care aceste încastrări sunt îndepărtate în timpul instalării și întreținerii.

Garanție

ABB, care acționează prin intermediul agenților autorizați, garantează că produsele standard vor fi lipsite de defecte în ceea ce privește materialele și manopera pentru perioada prevăzută în specificațiile contractuale.

Acest produs are o perioadă de garanție de 24 de luni.



ATENȚIE

ACEASTĂ GARANȚIE NU ACOPERĂ DEFECTAREA PRODUSULUI ÎN URMA INSTALĂRII NECORESPUNZĂTOARE, A UTILIZĂRII NECORESPUNZĂTOARE, A MODIFICĂRIILOR EFECTUATE DE CĂTRE ALTE PERSOANE DECÂT AGENȚII AUTORIZAȚI, SAU ÎN URMA UNOR CONDIȚII DE FUNCȚIONARE NEADECVATE.

Evacuare și reciclare unitate UPS

Pentru utilizatorii profesioniști din Uniunea Europeană

SIMBOLUL COȘULUI DE GUNOI BARAT AFLAT PE PRODUS(E) ȘI/SAU CARE ÎNSOȚEȘTE DOCUMENTELE ÎNSEAMNĂ CĂ ECHIPAMENTUL (WEEE) UZAT, ELECTRONIC ȘI ELECTRIC NU TREBUIE AMESTECAT CU DEȘEURILE CASNICE OBIȘNUITE.



ÎN CAZUL ÎN CARE INTENȚIONAȚI SĂ EVACUAȚI ECHIPAMENTUL (EEE) ELECTRIC SAU ELECTRONIC, VĂ RUGĂM SĂ CONTACTAȚI DEALER-UL SAU FURNIZORUL DUMNEAVOASTRĂ PENTRU INFORMAȚII SUPPLEMENTARE.

EVACUAREA ÎN MOD CORECT A ACESTUI PRODUS VA DUCE LA SALVAREA UNOR RESURSE IMPORTANTE ȘI VA PREVENI ORICE POTENȚIAL EFECT NEGATIV ASUPRA SĂNĂTĂȚII UMANE ȘI A MEDIULUI, CARE, SUB ORICE ALTĂ FORMĂ, POT REZULTA DIN EVACUAREA NECORESPUNZĂTOARE A DEȘEURILOR.

Pentru evacuare în țările dinafara Uniunii Europene

SIMBOLUL COȘULUI DE GUNOI BARAT ESTE VALABIL NUMAI ÎN UNIUNEA EUROPEANĂ (UE) ȘI ÎNSEAMNĂ CĂ ECHIPAMENTUL (WEEE) UZAT, ELECTRONIC ȘI ELECTRIC, NU TREBUIE AMESTECAT CU DEȘEURILE CASNICE OBIȘNUITE.



ÎN CAZUL ÎN CARE DORIȚI SĂ EVACUAȚI ACEST PRODUS, VĂ RUGĂM CONTACTAȚI AUTORITĂȚILE SAU CONCESIONARUL DUMNEAVOASTRĂ LOCAL ȘI ÎNTREBAȚI-L DESPRE METODA CORECTĂ DE EVACUARE.

EVACUAREA ÎN MOD CORECT A ACESTUI PRODUS VA DUCE LA SALVAREA UNOR RESURSE IMPORTANTE ȘI VA PREVENI ORICE POTENȚIAL EFECT NEGATIV ASUPRA SĂNĂTĂȚII UMANE ȘI A MEDIULUI, CARE, SUB ORICE ALTĂ FORMĂ, POT REZULTA DIN EVACUAREA NECORESPUNZĂTOARE A DEȘEURILOR.

Важни инструкции за безопасност

Пазете тези инструкции

Това ръководство съдържа важни инструкции, които трябва да се спазват по време на инсталирането и поддръжката на UPS-а. То също така дава цялата необходима информация за правилната употреба на UPS-а.

Преди да пристъпите към инсталиране и включване на UPS-а, прочетете внимателно това ръководство. Съхранявайте това ръководство до устройството за бъдещи справки.



Пълното разбиране и съобразяване с инструкциите за безопасност и предупрежденията, които се съдържат в това ръководство са

ЕДИНСТВЕНИТЕ УСЛОВИЯ,

за да се избегнат всякакви опасни ситуации по време на инсталацията, работата и поддръжката, както и да се осигури максимална надеждност на UPS системата.

ABB не отговаря в случаите, когато не се спазват инструкциите, извършват се неразрешени промени или доставеният UPS се използва неправилно.

Инструкциите в това ръководство са за модели UPS PowerValue 11 LI Pro 600VA, PowerValue 11 LI Pro 800VA, PowerValue 11 LI Pro 1000VA, PowerValue 11 LI Pro 1500VA и PowerValue 11 LI Pro 2000VA. Можете да намерите наименованието на модела на етикета на вашия UPS.

Въпреки, че са предприети всички мерки да се гарантира пълнота и точност на това ръководство, ABB отхвърля всякаква отговорност за каквито и да е загуби или повреди в резултат от използването на информацията, която се съдържа в този документ.

Правила за безопасност



ОПАСНОСТ

ВНИМАНИЕ! РИСК ОТ ЕЛЕКТРИЧЕСКИ УДАР

UPS-ът съдържа батерии. Изводите на уреда могат да бъдат електрически активни, дори когато UPS-ът е изключен от мрежата. UPS-ът съдържа потенциално опасни напрежения. Не отваряйте корпуса; вътре не се съдържат части, които да се обслужват от потребителя.

ПРЕДУПРЕЖДЕНИЕ

Батериите могат да се подменят от потребителя, до тях има достъп чрез горния подвижен капак (виж съответната глава).



ПРЕДУПРЕЖДЕНИЕ

Този UPS е продукт от клас C2. В среда с жилищни сгради, този продукт може да предизвика смущения в радиосигнала, в който случай може да се наложи потребителят да вземе допълнителни мерки.

- UPS-ът е предвиден да се използва в нормална домашна и офис среда.
- Токовият кръг на захранване трябва да бъде предпазен с предпазител 16A.

- UPS-ът трябва да бъде захранен от еднофазен заземен извод на стената. Този извод на стената трябва да бъде лесно достъпен и близо до UPS-а. Не използвайте удължители.
- Поставете кабелите, така че никой да не може да стъпи върху тях или да се спъне.
- Избягвайте местоположения, които са изключително влажни, местоположения в близост до вода, източници на топлина или пряка слънчева светлина.
- Околната температура не трябва да надвишава 40°C. Оптималната продължителност на живота на батерията се постига, ако околната температура не надвишава 30°C.
- Важно е вентилационният въздух да може да се движи свободно около и през устройството. Не блокирайте входовете за въздух.
- Ползвателната мощност на UPS-а може да се използва само за електронни товари като компютри и телекомуникационни съоръжения. Не трябва да се свързва животоподдържащо или критично медицинско оборудване. Не включват в UPS-а домакински уреди като електрически нагреватели, тостери и прахосмукачки.

- Винаги изключвайте захранването от контакта, преди да смените батерията.
- Захранването от мрежата е 220 - 240 V и 50 Hz/60Hz от TN електроразпределителна система.
- Общата мощност, необходима за свързаното оборудване не надвишава номиналната изходна мощност на UPS-а.
- Важно е вентилационният въздух да може да се движи свободно около и през устройството. Не блокирайте отворите за въздуха.
- Изключете електрическия кабел от електрическите изходи на UPS-а, преди да започнете дейности по поддръжката на натовареното устройство.
- Никога не изхвърляйте батериите в огън: те могат да експлодират.
- Никога не разглобявайте или сглобявайте; тяхното съдържание (електролит) може да бъде изключително токсично.
- Никога не свързвайте накъсо клемите на батерията. Късото съединение може да запали батерията. Когато работите с батерии, свалете ръчните часовници, пръстените или други метални предмети и използвайте само изолирани инструменти.
- Внимание, съществува риск от експлозия, ако се постави неправилна батерия.
- Изхвърляйте употребените батерии според инструкциите
- Когато подмените батериите, поставяйте такива от същия тип, същия брой или същите комплекти от батерии.
- Изисква се правилно изхвърляне на батериите: да се направи справка с местната нормативна уредба за изхвърляне на отпадъци
- **ВНИМАНИЕ:** Батерията може да крие риск от електрически удар и силен ток на късо съединение. Трябва да се спазват следните предпазни мерки, когато се работи по батериите:
 - Носете гумени ръкавици и ботуши.
 - Не поставяйте инструменти или метални части върху батериите.
 - Изключете източника на захранване преди да свържете или разкачите клемите на батериите.
 - Определете, дали батерията е неправилно заземена. Ако е заземена неправилно, преместете източника от земята. Контактът, с която и да е част на заземената батерия може да предизвика електрически удар.
 - Вероятността от такъв удар може да се намали, ако такива заземявания се премахнат по време на инсталцията и поддръжката.

Гаранция

Дружеството АВВ, което работи чрез упълномощени представители, гарантира, че стандартният продукт е без дефекти в материала и изработката в периода, определен в спецификациите на договора. Гаранцията на продукта е 24 месеца.



ЗАБЕЛЕЖКА

ТАЗИ ГАРАНЦИЯ НЕ ПОКРИВА ПОРАЖЕНИЯ НА ПРОДУКТА, КОИТО СА В РЕЗУЛТАТ НА НЕПРАВИЛНА ИНСТАЛЦИЯ, ГРЕШНА УПОТРЕБА, ПРОМЕНИ ИЗВЪРШЕНИ ЛИЦА, РАЗЛИЧНИ ОТ УПЪЛНОМОЩЕНИТЕ ПРЕДСТАВИТЕЛИ ИЛИ ОТ НЕОБИЧАЙНИ УСЛОВИЯ НА РАБОТА.

Изхвърляне и рециклиране на UPS-а

За професионални потребители в Европейския съюз

СИМВОЛЪТ СЪС ЗАЧЕРКАТ КОНТЕЙНЕР ЗА ОТПАДЪЦИ НА КОЛЕЛА ВЪРХУ ПРОДУКТА (ПРОДУКТИТЕ) И/ИЛИ В СЪПРОВОЖДАЩИТЕ ДОКУМЕНТИ ОЗНАЧАВА, ЧЕ УПОТРЕБЯВАНОТО ЕЛЕКТРИЧЕСКО ИЛИ ЕЛЕКТРОННО ОБОРУДВАНЕ (УЕЕО) НЕ ТРЯБВА ДА СЕ СМЕСВА С ОБЩИТЕ ДОМАКИНСКИ ОТПАДЪЦИ.



АКО ИСКАТЕ ДА ИЗХВЪРЛИТЕ ЕЛЕКТРИЧЕСКО И ЕЛЕКТРОННО ОБОРУДВАНЕ (ЕЕО), МОЛЯ СВЪРЖЕТЕ С ВАШИЯ ДИЛЪР ИЛИ ДОСТАВЧИК ЗА ПО-НАТАТЪШНА ИНФОРМАЦИЯ.

ПРАВИЛНОТО ИЗХВЪРЛЯНЕ НА ТОЗИ ПРОДУКТ ЩЕ ПОМОГНЕ ДА СЕ СПЕСТЯТ ЦЕННИ РЕСУРСИ И ДА СЕ ПРЕДОТВРАТЯТ ВСЯКАКВИ ПОТЕНЦИАЛНО НЕГАТИВНИ ВЪЗДЕЙСТВИЯ ВЪРХУ ЧОВЕШКОТО ЗДРАВЕ И ОКОЛНАТА СРЕДА, КОИТО В ПРОТИВЕН СЛУЧАЙ БИХА ВЪЗНИКНАЛИ ОТ НЕПРАВИЛНОТО ИЗХВЪРЛЯНЕ НА ОТПАДЪКА.

За изхвърляне в страни извън Европейския Съюз

СИМВОЛЪТ СЪС ЗАЧЕРКАТ КОНТЕЙНЕР ЗА ОТПАДЪЦИ НА КОЛЕЛА Е ВАЛИДЕН ЕДИНСТВЕНО В ЕВРОПЕЙСКИЯ СЪЮЗ (ЕС) И ОЗНАЧАВА, ЧЕ УПОТРЕБЯВАНОТО ЕЛЕКТРИЧЕСКО ИЛИ ЕЛЕКТРОННО ОБОРУДВАНЕ (УЕЕО) НЕ ТРЯБВА ДА СЕ СМЕСВА С ОБЩИТЕ ДОМАКИНСКИ ОТПАДЪЦИ.



АКО ИСКАТЕ ДА ИЗХВЪРЛИТЕ ТОЗИ ПРОДУКТ, МОЛЯ СВЪРЖЕТЕ СЕ С МЕСТНИТЕ ВЛАСТИ ИЛИ ДИЛЪР И ПОПИТАЙТЕ ЗА ПРАВИЛНИЯ МЕТОД НА ИЗХВЪРЛЯНЕ.

ПРАВИЛНОТО ИЗХВЪРЛЯНЕ НА ТОЗИ ПРОДУКТ ЩЕ ПОМОГНЕ ДА СЕ СПЕСТЯТ ЦЕННИ РЕСУРСИ И ДА СЕ ПРЕДОТВРАТЯТ ВСЯКАКВИ ПОТЕНЦИАЛНО НЕГАТИВНИ ВЪЗДЕЙСТВИЯ ВЪРХУ ЧОВЕШКОТО ЗДРАВЕ И ОКОЛНАТА СРЕДА, КОИТО В ПРОТИВЕН СЛУЧАЙ БИХА ВЪЗНИКНАЛИ ОТ НЕПРАВИЛНОТО ИЗХВЪРЛЯНЕ НА ОТПАДЪКА.

Σημαντικές οδηγίες ασφαλείας

Διατηρείτε αυτές τις οδηγίες

Το παρόν εγχειρίδιο περιέχει σημαντικές οδηγίες που πρέπει να ακολουθείτε κατά την εγκατάσταση και συντήρηση του UPS. Παρέχει επίσης όλες τις απαραίτητες πληροφορίες σχετικά με την ορθή χρήση του εν λόγω προϊόντος.

Πριν επιχειρήσετε να εγκαταστήσετε και να ενεργοποιήσετε το UPS, διαβάστε προσεκτικά το παρόν εγχειρίδιο (χρήσεως). Το εν λόγω εγχειρίδιο πρέπει να φυλάσσεται πλησίον της μονάδας για μελλοντική αναφορά.

Η πλήρης κατανόηση και συμμόρφωση με τις οδηγίες ασφαλείας και τις προειδοποιήσεις που περιέχονται στο παρόν εγχειρίδιο αποτελούν



ΒΑΣΙΚΗ ΠΡΟΫΠΟΘΕΣΗ

για την αποφυγή επικίνδυνων καταστάσεων κατά τη διάρκεια της εγκατάστασης, της λειτουργίας και της υλοποίησης των εργασιών συντήρησης της μονάδας, αλλά και για την εξασφάλιση της μέγιστης αξιοπιστίας του συστήματος UPS.

Η ABB δεν ευθύνεται για βλάβες ή ζημιές που οφείλονται στη μη τήρηση των οδηγιών χρήσεως ή στην εκτέλεση μη εξουσιοδοτημένων αλλαγών ή λόγω της ακατάλληλης χρήσης του παραδοθέντος UPS.

Οι οδηγίες χρήσεως του παρόντος εγχειριδίου αναφέρονται στις μονάδες PowerValue 11 LI Pro 600VA, PowerValue 11 LI Pro 800VA, PowerValue 11 LI Pro 1000VA, PowerValue 11 LI Pro 1500VA e PowerValue 11 LI Pro 2000VA

Μπορείτε να βρείτε το όνομα του μοντέλου σας στην ετικέτα προϊόντος UPS.

Παρόλο που έχουμε φροντίσει για την πληρότητα και την ακρίβεια των περιεχομένων του παρόντος εγχειριδίου, η ABB δεν φέρει ουδεμία ευθύνη για τυχόν απώλειες ή ζημιές που τυχόν προκύψουν από τη χρήση των πληροφοριών που περιέχονται στο παρόν.

Κανόνες ασφαλείας



ΚΙΝΔΥΝΟΣ

ΠΡΟΣΟΧΗ! ΚΙΝΔΥΝΟΣ ΗΛΕΚΤΡΟΠΛΗΞΙΑΣ
ΤΟ UPS ΠΕΡΙΕΧΕΙ ΜΠΑΤΑΡΙΕΣ. ΟΙ ΕΞΟΔΟΙ ΤΗΣ ΣΥΣΚΕΥΗΣ ΕΝΔΕΧΕΤΑΙ ΝΑ ΕΙΝΑΙ ΗΛΕΚΤΡΙΚΑ ΕΝΕΡΓΕΣ, ΑΚΑΜΑ ΚΙ ΑΝ ΤΟ UPS ΒΡΙΣΚΕΤΑΙ ΑΠΟΣΥΝΔΕΔΕΜΕΝΟ ΑΠΟ ΤΟ ΔΙΚΤΥΟ.

ΤΟ UPS ΠΕΡΙΕΧΕΙ ΔΥΝΗΤΙΚΑ ΕΠΙΚΙΝΔΥΝΕΣ ΤΑΣΕΙΣ. ΜΗΝ ΑΝΟΙΓΕΤΕ ΤΟ ΠΕΡΙΒΛΗΜΑ ΤΗΣ ΚΥΡΙΑΣ ΜΟΝΑΔΑΣ. ΔΕΝ ΥΠΑΡΧΟΥΝ ΕΞΑΡΤΗΜΑΤΑ ΠΟΥ ΝΑ ΜΠΟΡΟΥΝ ΝΑ ΕΠΙΣΚΕΥΑΣΤΟΥΝ ΑΠΑ ΠΛΕΥΡΑΣ ΧΡΗΣΤΗ. ΟΙ ΜΠΑΤΑΡΙΕΣ ΜΠΟΡΟΥΝ ΝΑ ΑΝΤΙΚΑΤΑΣΤΑΘΟΥΝ ΑΠΟ ΤΟΝ ΧΡΗΣΤΗ ΚΑΙ ΕΙΝΑΙ ΠΡΟΣΒΑΣΙΜΕΣ ΚΑΤΩ ΑΠΟ ΤΟ ΑΦΑΙΡΟΥΜΕΝΟ ΚΑΛΥΜΜΑ (ΒΛ. ΕΙΔΙΚΟ ΚΕΦΑΛΑΙΟ).



ΠΡΟΕΙΔΟΠΟΙΗΣΗ

ΑΥΤΟ ΕΙΝΑΙ ΕΝΑ ΠΡΟΪΟΝ ΚΑΤΗΓΟΡΙΑΣ C2 UPS ΚΑΙ ΩΣ ΕΚ ΤΟΥΤΟΥ ΠΡΟΟΡΙΖΕΤΑΙ ΓΙΑ ΟΙΚΙΑΚΟ ΠΕΡΙΒΑΛΛΟΝ. ΕΠΙΠΛΕΟΝ ΜΠΟΡΕΙ ΝΑ ΠΡΟΚΑΛΕΣΕΙ ΡΑΔΙΟΠΑΡΕΜΒΟΛΕΣ. ΕΠΟΜΕΝΩΣ Ο ΧΡΗΣΤΗΣ ΕΝΔΕΧΕΤΑΙ ΝΑ ΧΡΕΙΑΣΤΕΙ ΝΑ ΛΑΒΕΙ ΠΡΟΣΘΕΤΑ ΜΕΤΡΑ



ΠΡΟΕΙΔΟΠΟΙΗΣΗ

- Το UPS προορίζεται για χρήση σε οικιακούς χώρους και περιβάλλοντα γραφείου.
- Η τροφοδοσία του κυκλώματος διακλάδωσης πρέπει να προστατεύεται μέσω ηλεκτρικής ασφάλειας 16A.

- Το UPS πρέπει να τροφοδοτείται με γειωμένη μονοφασική επιτοίχια πρίζα. Η εν λόγω πρίζα πρέπει να είναι εύκολα προσβάσιμη και να βρίσκεται πλησίον του UPS. Μην χρησιμοποιείτε καλώδια επέκτασης.
- Τοποθετείτε τα καλώδια με προσοχή, για να μην τα πατήσει κανείς ή σκοντάψει επάνω τους.
- Αποφύγετε τοποθεσίες που είναι υπερβολικά υγρές, κοντά σε νερό ή πλησίον πηγών θερμότητας ή σε σημεία που βρίσκονται εκτεθειμένα σε απευθείας ηλιακή ακτινοβολία.
- Η θερμοκρασία περιβάλλοντος δεν πρέπει να υπερβαίνει τους 40 ° C. Ο βέλτιστος χρόνος ζωής της μπαταρίας επιτυγχάνεται εάν η θερμοκρασία περιβάλλοντος δεν υπερβαίνει τους 30 ° C.
- Ο αέρας εξαερισμού είναι σημαντικό να κινείται ελεύθερα γύρω και εντός της μονάδας.
- Η ισχύς που παράγεται από το UPS μπορεί να χρησιμοποιηθεί μόνο για την τροφοδοσία υπολογιστών και εξοπλισμού τηλεπικοινωνίας. Μην συνδέετε ιατρικές συσκευές ή ιατρικό εξοπλισμό τεχνητής υποστήριξης. Μην συνδέετε οικιακές συσκευές στο UPS, όπως π.χ. ηλεκτρικές συσκευές θέρμανσης, φρυγανιέρες ή ηλεκτρικές σκούπες.

- Πριν προχωρήσετε σε αντικατάσταση της μπαταρίας, αποσυνδέστε το καλώδιο τροφοδοσίας από την πρίζα.
- Η κύρια παροχή ρεύματος είναι 220 - 240 V και 50 Hz / 60 Hz η οποία πηγάζει από ένα σύστημα διανομής ενέργειας TN.
- Η συνολική ισχύς που απαιτείται για τον συνδεδεμένο εξοπλισμό δεν πρέπει να υπερβαίνει την ονομαστική ισχύ εξόδου του UPS.
- Είναι σημαντικό ο αέρας εξαερισμού να κινείται ελεύθερα διαμέσου της μονάδας. Μην παρεμποδίζετε τις οπές εξαερισμού.
- Αποσυνδέστε το καλώδιο τροφοδοσίας από το UPS πριν αρχίσετε οποιαδήποτε εργασία συντήρησης στον εξοπλισμό φορτίου.
- Μην πετάτε τις μπαταρίες μέσα σε φωτιά: μπορεί να εκραγούν.
- Μην αποσυναρμολογήσετε ή επανασυναρμολογήσετε τις μπαταρίες. Το περιεχόμενο των μπαταριών (ηλεκτρολύτης) είναι άκρως τοξικό.
- Μην πιέζετε τους ακροδέκτες της μπαταρίας. Τυχόν βραχυκύκλωμα μπορεί να κάψει την μπαταρία. Όταν εργάζεστε με μπαταρίες, αφαιρέστε τυχόν ρολόγια, δαχτυλίδια ή άλλα μεταλλικά αντικείμενα που φοράτε. Τέλος χρησιμοποιείτε μόνο μονωμένα εργαλεία.
- Προσοχή, κίνδυνος έκρηξης σε περίπτωση αντικατάστασης της μπαταρίας με μία άλλη εσφαλμένου τύπου.
- Απορρίψτε τις χρησιμοποιημένες μπαταρίες σύμφωνα με τις οδηγίες.
- Αν χρειαστεί να αλλάξετε τις μπαταρίες, τοποθετήστε τον ίδιο αριθμό & τον ίδιο τύπο μπαταρίας ή πακέτου μπαταρίας.
- Η απόρριψη των μπαταριών θα πρέπει να διενεργείται νόμιμα: ανατρέξτε στους τοπικούς κανονισμούς και τις προδιαγραφές απόρριψης.
- ΠΡΟΣΟΧΗ: η μπαταρία μπορεί να προκαλέσει ηλεκτροπληξία λόγω βραχυκυκλώματος. Όταν επεξεργάζεστε τις μπαταρίες τηρείτε τις ακόλουθες προφυλάξεις:
 - Φοράτε λαστιχένια γάντια και μπότες.
 - Μην τοποθετείτε εργαλεία ή μεταλλικά εξαρτήματα πάνω από τις μπαταρίες.
 - Αποσυνδέστε την πηγή φόρτισης πριν συνδέσετε ή αποσυνδέσετε τον ακροδέκτη της μπαταρίας.
 - Βεβαιωθείτε ότι η μπαταρία δεν είναι ακουσίως γειωμένη. Στην εν λόγω περίπτωση, αφαιρέστε τη γείωση. Η επαφή με οποιοδήποτε σημείο μιας γειωμένης μπαταρίας μπορεί να προκαλέσει ηλεκτροπληξία.
 - Η πιθανότητα ηλεκτροπληξίας μπορεί να περιοριστεί με την αφαίρεση της γείωσης κατά την εγκατάσταση-συντήρηση.

Εγγύηση

Η ABB, μέσω των εξουσιοδοτημένων αντιπροσώπων της, εγγυάται ότι τα τυποποιημένα προϊόντα δεν παρουσιάζουν ελαττώματα από πλευράς υλικών ή κατασκευής για την περίοδο που ορίζεται στις προδιαγραφές της σύμβασης. Το προϊόν έχει εγγύηση 24 μηνών.



ΣΗΜΕΙΩΣΗ

Η ΕΝ ΛΟΓΩ ΕΓΓΥΗΣΗ ΔΕΝ ΚΑΛΥΠΤΕΙ ΒΛΑΒΕΣ ΤΟΥ ΠΡΟΪΟΝΤΟΣ ΠΟΥ ΟΦΕΙΛΟΝΤΑΙ ΣΕ ΛΑΘΑΣΜΕΝΗ ΕΓΚΑΤΑΣΤΑΣΗ, ΛΑΘΑΣΜΕΝΗ ΧΡΗΣΗ, ΑΛΛΟΙΩΣΗ ΑΠΟ ΑΤΟΜΑ ΠΛΗΝ ΤΩΝ ΕΞΟΥΣΙΟΔΟΤΗΜΕΝΩΝ ΑΝΤΙΠΡΟΣΩΠΩΝ Ή ΣΕ ΜΗ ΦΥΣΙΟΛΟΓΙΚΕΣ ΣΥΝΘΗΚΕΣ ΛΕΙΤΟΥΡΓΙΑΣ.

Διάθεση και ανακύκλωση του UPS

Για επαγγελματίες χρήστες της Ευρωπαϊκής Ένωσης



ΤΟ ΣΥΜΒΟΛΟ ΤΟΥ ΔΙΑΓΡΑΜΜΕΝΟΥ ΚΑΔΟΥ ΑΠΟΡΡΙΜΜΑΤΩΝ ΣΤΟ ΠΡΟΪΟΝ Ή ΣΤΑ ΣΥΝΟΔΕΥΤΙΚΑ ΕΓΓΡΑΦΑ ΣΗΜΑΙΝΕΙ ΟΤΙ Ο ΧΡΗΣΙΜΟΠΟΙΟΥΜΕΝΟΣ ΗΛΕΚΤΡΙΚΟΣ ΚΑΙ ΗΛΕΚΤΡΟΝΙΚΟΣ ΕΞΟΠΛΙΣΜΟΣ (WEEE) ΔΕΝ ΠΡΕΠΕΙ ΝΑ ΑΝΑΜΙΓΝΥΕΤΑΙ ΜΕ ΚΟΙΝΑ ΟΙΚΙΑΚΑ ΑΠΟΡΡΙΜΜΑΤΑ.

ΑΝ ΕΠΙΘΥΜΕΙΤΕ ΤΗΝ ΑΠΟΡΡΙΨΗ ΗΛΕΚΤΡΙΚΟΥ Ή ΚΑΙ ΗΛΕΚΤΡΟΝΙΚΟΥ ΕΞΟΠΛΙΣΜΟΥ (WEEE), ΕΠΙΚΟΙΝΩΝΗΣΤΕ ΜΕ ΤΟΝ ΑΝΤΙΠΡΟΣΩΠΟ Ή ΤΟΝ ΠΡΟΜΗΘΕΥΤΗ ΣΑΣ ΓΙΑ ΠΕΡΙΣΣΟΤΕΡΕΣ ΠΛΗΡΟΦΟΡΙΕΣ.

Η ΣΩΣΤΗ ΔΙΑΘΕΣΗ ΤΟΥ ΕΝ ΛΟΓΩ ΠΡΟΪΟΝΤΟΣ ΣΥΝΔΡΑΜΕΙ ΣΤΗΝ ΕΞΟΙΚΟΝΟΜΗΣΗ ΠΟΛΥΤΙΜΩΝ ΠΟΡΩΝ ΚΑΙ ΑΠΟΤΡΕΠΕΙ ΤΥΧΟΝ ΑΡΝΗΤΙΚΕΣ ΕΠΙΠΤΩΣΕΙΣ ΣΤΗΝ ΑΝΘΡΩΠΙΝΗ ΥΓΕΙΑ Ή ΤΟ ΠΕΡΙΒΑΛΛΟΝ, ΕΞ ΑΙΤΙΑΣ ΤΗΣ ΜΗ ΟΡΘΗΣ ΔΙΑΧΕΙΡΙΣΗΣ ΤΩΝ ΑΠΟΡΡΙΜΜΑΤΩΝ.

Για διάθεση σε χώρες εκτός της Ευρωπαϊκής Ένωσης



ΤΟ ΣΥΜΒΟΛΟ ΤΟΥ ΔΙΑΓΡΑΜΜΕΝΟΥ ΚΑΔΟΥ ΑΠΟΡΡΙΜΜΑΤΩΝ ΤΟ ΣΥΜΒΟΛΟ ΤΟΥ ΔΙΑΓΡΑΜΜΕΝΟΥ ΚΑΔΟΥ ΑΠΟΡΡΙΜΜΑΤΩΝ ΙΣΧΥΕΙ ΜΟΝΟ ΕΝΤΟΣ ΤΗΣ ΕΥΡΩΠΑΪΚΗΣ ΈΝΩΣΗΣ (Ε.Ε.) ΚΑΙ ΣΗΜΑΙΝΕΙ ΟΤΙ Ο ΧΡΗΣΙΜΟΠΟΙΟΥΜΕΝΟΣ ΗΛΕΚΤΡΙΚΟΣ ΚΑΙ ΗΛΕΚΤΡΟΝΙΚΟΣ ΕΞΟΠΛΙΣΜΟΣ (WEEE) ΔΕΝ ΠΡΕΠΕΙ ΝΑ ΑΝΑΜΙΓΝΥΕΤΑΙ ΜΕ ΟΙΚΙΑΚΑ ΑΠΟΡΡΙΜΜΑΤΑ.

ΑΝ ΕΠΙΘΥΜΕΙΤΕ ΤΗΝ ΑΠΟΡΡΙΨΗ ΤΟΥ ΕΝ ΛΟΓΩ ΠΡΟΪΟΝΤΟΣ, ΕΠΙΚΟΙΝΩΝΗΣΤΕ ΜΕ ΤΙΣ ΤΟΠΙΚΕΣ ΑΡΧΕΣ Ή ΤΟΝ ΑΝΤΙΠΡΟΣΩΠΟ ΣΑΣ ΚΑΙ ΖΗΤΗΣΤΕ ΤΟΥ ΠΛΗΡΟΦΟΡΙΕΣ ΣΧΕΤΙΚΑ ΜΕ ΤΗΝ ΟΡΘΗ ΜΕΘΟΔΟ ΔΙΑΘΕΣΗΣ ΤΟΥ.

Η ΣΩΣΤΗ ΔΙΑΘΕΣΗ ΤΟΥ ΕΝ ΛΟΓΩ ΠΡΟΪΟΝΤΟΣ ΣΥΝΔΡΑΜΕΙ ΣΤΗΝ ΕΞΟΙΚΟΝΟΜΗΣΗ ΠΟΛΥΤΙΜΩΝ ΠΟΡΩΝ ΚΑΙ ΑΠΟΤΡΕΠΕΙ ΤΥΧΟΝ ΑΡΝΗΤΙΚΕΣ ΕΠΙΠΤΩΣΕΙΣ ΣΤΗΝ ΑΝΘΡΩΠΙΝΗ ΥΓΕΙΑ Ή ΤΟ ΠΕΡΙΒΑΛΛΟΝ, ΕΞ ΑΙΤΙΑΣ ΤΗΣ ΜΗ ΟΡΘΗΣ ΔΙΑΧΕΙΡΙΣΗΣ ΤΩΝ ΑΠΟΡΡΙΜΜΑΤΩΝ.

Önemli güvenlik talimatları

Bu talimatları saklayın

Bu kılavuz, UPS kurulumu ve bakımı sırasında uyulması gereken önemli talimatları içerir. Ayrıca, UPS ünitesinin doğru kullanımıyla ilgili tüm gerekli bilgileri de sağlar.

UPS ünitesinin kurulumunu yapıp açmayı denemeden önce bu kılavuzu dikkatle okuyun. Daha sonra başvurmak için bu kılavuzu ünitenin yanında tutun.



UPS sisteminin kurulum, kullanım ve bakım çalışmaları sırasında tehlikeli durumlardan kaçınılmasının ve maksimum güvenilirliğin sağlanmasının

TEK ŞARTI

bu kılavuzda yer alan güvenlik talimatlarının ve uyarıların tam olarak anlaşılması ve bunlara uyulmasıdır.

Teslim edilen UPS ünitesinin kullanımında bu şartlara uyulmaması, ünitenin üzerinde yetkisiz değişikliklerin yapılması veya yanlış kullanılması halinde ABB hiçbir mesuliyet kabul etmez.

Bu kılavuzdaki talimatlar şu UPS modelleri için geçerlidir: PowerValue 11 LI Pro 600VA, PowerValue 11 LI Pro 800VA, PowerValue 11 LI Pro 1000VA, PowerValue 11 LI Pro 1500VA ve PowerValue 11 LI Pro 2000VA. Modelin adını UPS ünitesinin üzerinde bulabilirsiniz.

Bu kılavuzun eksiksiz ve hatasız olması için ABB tarafından gereken tüm özenin gösterilmesine karşın, bu belgede yer alan bilgilerin kullanımından doğabilecek kayıp veya hasardan dolayı ABB hiçbir sorumluluk veya mesuliyet kabul etmez.

Güvenlik kuralları



TEHLİKE



DİKKAT

UYARI! ELEKTRİK ÇARPMASI RİSKİ

UPS AKÜLER İÇERİR. UPS ÜNİTESİNİN ELEKTRİK ŞEBEKESİNE BAĞLI OLMADIĞI DURUMLARDA DAHİ, ELEKTRİK GİRİŞ VE ÇIKIŞLARI YÜKLÜ OLABİLİR.

UPS TEHLİKE POTANSİYELİ TAŞIYAN VOLTAJLAR İÇERİR. ÜNİTENİN KASASINI AÇMAYIN; İÇİNDE KULLANICI TARAFINDAN SERVİS YAPILABİLECEK HİÇBİR PARÇA BULUNMAMAKTADIR.

AKÜLER KULLANICI TARAFINDAN DEĞİŞTİRİLEBİLİR VE BU AKÜLERE ÜNİTENİN ALT TARAFINDAKİ AÇILABİLİR KAPAKTAN ERİŞİLEBİLİR (KILAVUZUN İLGİLİ BÖLÜMÜNE BAKIN).



DİKKAT

C2 SINIFI BİR UPS ÜRÜNÜDÜR. MESKÜN ORTAMLARDA BU ÜRÜN RADYO GİRİŞİMİNE NEDEN OLABİLİR VE KULLANICININ İLAVE ÖNLEMLER ALMASI GEREKİR

- UPS standart konut ve ofis ortamlarında kullanılmak üzere tasarlanmıştır.
- Branşman devresinin güç kaynağı, 16 A bina sigortasıyla korunmalıdır.

- UPS monofaze topraklı duvar prizinden güç alınmalıdır. Bu duvar prizi kolay erişilebilir ve UPS ünitesine yakın olmalıdır. Uzatma kabloları kullanmayın.
- Kabloları, üzerine kimsenin basmayacağı veya takılmayacağı şekilde yerleştirin.
- Aşırı nemli, suya yakın, ısı kaynaklarına yakın veya doğrudan güneş ışığı alan konumlara yerleştirmekten kaçının.
- Ortam sıcaklığı 40°C'yi aşmamalıdır. Optimum akü ömrü ortam sıcaklığının 30°C'yi aşmadığı durumlarda elde edilir.
- Havalandırmanın ünitenin etrafından serbestçe dolaşması veya içinden serbestçe geçmesi önemlidir. Havalandırma deliklerinin üzerini kapatmayın.
- UPS ünitesinden alınan güç yalnızca bilgisayarlar veya telekomünikasyon ekipmanları gibi elektronik yüklerle kullanılabilir. Yaşam destek üniteleri veya kritik tıbbi cihazlar bağlanmamalıdır. Elektrikli

ısıtıcılar, ekmek kızartma makineleri ve elektrikli süpürgeler gibi ev eşyalarını UPS ünitesine bağlamayın.

- Aküyü değiştirmeden önce giriş güç kablosunu duvar prizinden mutlaka çıkarın.
- Şebeke beslemesi bir TN güç dağıtım sisteminden alınan 220 - 240 Volt ve 50Hz / 60Hz'dir.
- Bağlı ekipman için gereken toplam güç, UPS'in nominal çıkış gücünü aşmaz.
- Havalandırmanın ünitenin etrafından serbestçe dolaşması veya içinden serbestçe geçmesi önemlidir. Havalandırma deliklerinin üzerini kapatmayın.
- Yükleme ekipmanı üzerinde bakım faaliyetlerine başlamadan önce güç kablosunu UPS'in güç girişlerinden çıkarın.
- Patlayabilecekleri için aküleri asla ateşe atmayın.
- Aküleri asla parçalarına ayırıp yeniden birleştirmeyin; bileşenleri (elektrolitler) son derece zehirli olabilir.
- Akülerin kutup başlarını asla kısa devre yapmayın. Kısa devre yapılması akünün yanmasına neden olabilir. Aküler üzerinde

çalışırken kol saatlerini, yüzükleri ve diğer metal eşyaları üzerinizde taşımayın ve yalnızca yalıtılmış aletler kullanın.

- Akünün uygun olmayan türde bir aküyle değiştirilmesi patlama riski doğurur.
- Kullanılmış aküleri talimatlara uygun biçimde elden çıkarın
- Aküleri, aynı türde ve aynı sayıda aküyle veya akü paketiyle değiştirin.
- Akülerin düzgün biçimde elden çıkarılması gerekir: Bunun için elden çıkarma gerekliliklerini tanımlayan yerel düzenlemelere başvurun
- UYARI: Bir akü, elektrik çarpması ve yüksek kısa devre riski taşır. Aküler üzerinde çalışırken aşağıdaki önlemler alınmalıdır:
 - Lastik eldiven ve bot giyin.
 - Aletleri veya metal parçaları akülerin üzerine bırakmayın.
 - Akülerin kutup başlarını bağlamadan veya kutup başlarının bağlantısını kesmeden önce, şarj kaynağı bağlantısını kesin.
 - Akünün özensiz bir biçimde topraklanıp topraklanmadığını belirleyin. Özensiz bir biçimde topraklandıysa, kaynağı topraklama kabloundan ayırın. Topraklanmış akünün herhangi bir parçasına temas edilmesi elektrik çarpması riski doğurur.
 - Kurulum veya bakım sırasında bu topraklama bağlantılarının ayrılması bu gibi bir elektrik çarpması olasılığını azaltır.

Garanti

Faaliyetlerini yetkili araçları üzerinden yürüten ABB, standart ürünlerin sözleşmedeki şartnamede tanımlanan süre boyunca malzeme ve işçilik kusurları içermediğini garanti eder. Bu ürünün garantisi 24 aylıktır.

i
NOT

YANLIŞ KURULUM, YANLIŞ KULLANIM, YETKİLİ ARACILAR DIŞINDAKİ KİŞİLER TARAFINDAN YAPILAN DEĞİŞİKLİKLER VEYA NORMAL OLMAYAN KULLANIM KOŞULLARINDAN KAYNAKLANAN ÜRÜN ARIZALARI BU GARANTİNİN KAPSAMI DIŞINDADIR.

UPS güç kaynağının elden çıkarılması ve geri dönüştürülmesi

Avrupa Birliği'ndeki profesyonel kullanıcılar için

ÜRÜNLERİN VE/VEYA BİRLİKTE VERİLEN BELGELERİN ÜZERİNDE BULUNAN ÜSTÜ ÇİZİLİ TEKERLEKLİ ÇÖP KUTUSU SİMGESİ, KULLANILMIŞ ELEKTRİKLİ VE ELEKTRONİK EKİPMANLARIN (AEEE) GENEL EVSEL ATIKLARLA KARIŞTIRILMAMASI GEREKTİĞİNİ BELİRTİR.



ELEKTRİKLİ VE ELEKTRONİK EKİPMANLARINIZI (EEE) ELDEN ÇIKARMAK İSTİYORSANIZ, DAHA FAZLA BİLGİ ALMAK İÇİN LÜTFEN BAYİNİZ VEYA TEDARİKÇİNİZ İLE İLETİŞİME GEÇİN.

BU ÜRÜNÜN DÜZGÜN BİÇİMDE ELDEN ÇIKARILMASI DEĞERLİ KAYNAKLARIN KURTARILMASINA VE UYGUNSUZ BİÇİMDE ELDEN ÇIKARMADAN KAYNAKLANABİLECEK İNSAN SAĞLIĞI VE ÇEVRE ÜZERİNDEKİ OLUMSUZ ETKİ POTANSİYELİNİ ENGELLEMeye YARDIMCI OLACAKTIR.

Avrupa Birliği dışındaki profesyonel kullanıcılar için

ÜSTÜ ÇİZİLİ TEKERLEKLİ ÇÖP KUTUSU SİMGESİ YALNIZCA AVRUPA BİRLİĞİ İÇİNDE GEÇERLİDİR VE KULLANILMIŞ ELEKTRİKLİ VE ELEKTRONİK EKİPMANLARIN (AEEE) GENEL EVSEL ATIKLARLA KARIŞTIRILMAMASI GEREKTİĞİNİ BELİRTİR.



BU ÜRÜNÜ ELDEN ÇIKARMAK İSTİYORSANIZ, YEREL MAKAMLARLA VEYA BAYİNİZLE İLETİŞİME GEÇİN VE DOĞRU ELDEN ÇIKARMA YÖNTEMİNİ SORUN.

BU ÜRÜNÜN DÜZGÜN BİÇİMDE ELDEN ÇIKARILMASI DEĞERLİ KAYNAKLARIN KURTARILMASINA VE UYGUNSUZ BİÇİMDE ELDEN ÇIKARMADAN KAYNAKLANABİLECEK İNSAN SAĞLIĞI VE ÇEVRE ÜZERİNDEKİ OLUMSUZ ETKİ POTANSİYELİNİ ENGELLEMeye YARDIMCI OLACAKTIR.

تعليمات هامة من أجل السلامة

احتفظ بهذه التعليمات

لن تكون ABB مسؤولة في حالة عدم الالتزام أو التعديلات غير المصرح بها أو الاستخدام غير السليم لنظام الطاقة غير المنقطة المسلم.

التعليمات الواردة في هذا الدليل هي من أجل طرز نظام الطاقة غير المنقطة الآتية PowerValue 11 LI Up 600VA و PowerValue 11 LI Up 800VA و PowerValue 11 LI Up 1500VA و PowerValue 11 LI Up 2000VA. يمكنك العثور على اسم الطراز على ملصق المنتج الخاص بـ UPS.

وعلى الرغم من أننا قد حرصنا كل الحرص على ضمان اكتمال هذا الدليل ودقته، إلا إنه لا تتحمل ABB أي مسؤولية أو التزامات عن أي خسائر أو تلفيات ناجمة عن استخدام المعلومات الواردة في هذا المستند.

يحتوي هذا الدليل على إرشادات هامة يجب اتباعها أثناء تركيب نظام الطاقة غير المنقطة UPS وصيانته. كما أنه يوفر جميع المعلومات الضرورية حول الاستخدام الصحيح لنظام الطاقة غير المنقطة UPS.

قبل محاولة تركيب UPS وتشغيله، اقرأ هذا الدليل بعناية. احتفظ بهذا الدليل بجوار الوحدة للرجوع إليه في المستقبل.

يعد الفهم الكامل والامتثال لتعليمات السلامة والتحذيرات الواردة في هذا الدليل

هو الشرط الوحيد

لتفادي أي حالات خطيرة أثناء التركيب والتشغيل والصيانة وضمان أقصى قدر من الموثوقية لنظام UPS.



قواعد السلامة

- يجب تشغيل نظام الطاقة غير المنقطة من مقبس حائطي مؤرض أحادي الطور. ويجب أن يكون المقبس الحائطي سهل الوصول، وقريباً من نظام الطاقة غير المنقطة. لا تستخدم أسلاك إطالة.
- ضع الكابلات بحيث لا يدوسها أي شخص أو يتعثر فيها.
- تجنب المواقع التي تكون رطبة جداً أو قريبة من الماء أو بالقرب من مصادر الحرارة أو معرضة لأشعة الشمس المباشرة.
- يجب ألا تتجاوز درجة الحرارة المحيطة 40 درجة مئوية. يتم الحصول على عمر البطارية الأمثل إذا لم تتجاوز درجة الحرارة المحيطة 30 درجة مئوية.
- من المهم أن يتحرك هواء التهوية بحرية حول الوحدة وخلالها. لا تقم بسد فتحات التهوية.
- لا يمكن استخدام مخرج UPS إلا للأحمال الإلكترونية مثل أجهزة الكمبيوتر وأجهزة الاتصالات. وينبغي عدم توصيل أجهزة الإعاشة أو المعدات الطبية الحيوية. لا تقم بتوصيل الأجهزة المنزلية مثل السخانات الكهربائية ومحسسات الخبز والمكانس الكهربائية بنظام الطاقة غير المنقطة.
- قم دائماً بفصل سلك طاقة المدخل من المقبس الحائطي قبل استبدال البطارية.

انتبه! خطر حدوث صدمة كهربائية
يحتوي نظام الطاقة غير المنقطة على بطاريات. قد تكون مقابس الأجهزة موصلة كهربائياً، حتى عندما يتم قطع UPS من مأخذ التيار الرئيسي. يحتوي نظام الطاقة غير المنقطة على جهد كهربائي ذي خطر محتمل. لا تفتح حاوية الوحدة الرئيسية؛ حيث لا توجد أجزاء صالحة للصيانة داخلها. يتم استبدال البطاريات من قبل المستخدم، ويمكن الوصول إليها من خلال الغطاء السفلي القابل للإزالة (انظر الفصل المخصص).



خطر



تحذير

هذا المنتج هو نظام الطاقة غير المنقطة من الفئة C2. في البيئة الداخلية، قد يسبب هذا المنتج تشويشاً للراديو وفي هذه الحالة قد يتعين على المستخدم اتخاذ تدابير كافية



تحذير

- يقتصر استخدام نظام الطاقة غير المنقطة على الحالات المنزلية والمكتبية العادية.
- يجب حماية دائرة الإمداد الفرعية بمنصهر بناء 16 أمبير.

- احذر من خطر الانفجار إذا تم استبدال البطارية بنوع غير مناسب.
- تخلص من البطاريات المستعملة وفق التعليمات
- عند استبدال البطاريات، استبدلها مستخدمًا نفس النوع وبنفس عدد البطاريات أو حزم البطاريات.
- يلزم التخلص السليم من البطاريات: يمكنك الرجوع إلى اللوائح المحلية الخاصة بك لمتطلبات التخلص منها
- تنبيه: يمكن أن تشكل البطاريات خطر التعرض لصدمة كهربائية أو حروق بسبب ارتفاع تيار الماس الكهربائي. يجب مراعاة الاحتياطات التالية عند العمل على البطاريات:
 - ارتد القفازات المطاطية والحذاء ذي الرقبة الطويلة.
 - لا تضع أدوات أو قطع معدنية أعلى البطاريات.
 - افصل مصدر الشحن قبل توصيل طرف البطارية أو فصله.
 - قم بتحديد ما إذا كانت البطارية مؤرضة عن غير قصد. وإذا تم تأريضها عن غير قصد، فقم بإزالة المصدر من الأرض. يمكن أن يؤدي تلامس أي جزء من البطارية المؤرضة إلى حدوث صدمة كهربائية.
 - يمكن تقليل احتمال حدوث هذه الصدمة إذا تم إزالة هذه الأسباب أثناء التركيب والصيانة.

- مصدر التيار الكهربائي 220 - 240 فولت و60 هرتز/هرتز من نظام توزيع الطاقة TN.
- لا تتجاوز الطاقة الكلية المطلوبة للمعدات المتصلة طاقة المخرج المقننة لـ UPS.
- من المهم أن يتحرك هواء التهوية بحرية حول الوحدة وخلالها. لا تقم بسد فتحات التهوية.
- افصل سلك الطاقة من مأخذ طاقة UPS قبل بدء أي أنشطة صيانة على جهاز الحمل.
- لا تتخلص مطلقًا من البطاريات بوضعها في النار: فقد تنفجر.
- لا تقم أبدًا بفك البطاريات أو إعادة تجميعها؛ قد تكون محتوياتها (المنحلة بالكهرباء) سامة للغاية.
- لا تقصر أطراف البطارية. قد يؤدي التقصير إلى احتراق البطارية. عند العمل مع البطاريات، قم بخلع الساعات والخواتم وغيرها من الأجسام المعدنية واستخدم فقط الأدوات المعزولة.

الضمان

تضمن شركة ABB، والتي تعمل من خلال وكلائها المعتمدين، أن المنتجات القياسية ستكون خالية من العيوب فيما يتعلق بالمواد والتصنيع للفترة المحددة في مواصفات العقد. فترة ضمان المنتج 24 شهرًا

لا يغطي هذا الضمان أي عيوب في المنتج ناجمة عن التركيب غير الصحيح أو سوء الاستخدام أو التعديلات التي يقوم بها الأشخاص غير الوكلاء المعتمدين أو ظروف التشغيل غير العادية.



ملاحظة

التخلص من UPS وإعادة تدويره

للمستخدمين المهنيين في الاتحاد الأوروبي

يعني رمز سلة المهملات الموضوع عليه علامة خطأ الموجود على المنتج (المنتجات) و/أو المستندات المصاحبة أن المنتجات والبطاريات الإلكترونية المستعملة يجب ألا ترمز مع النفايات المنزلية العامة.

إذا كنت ترغب في التخلص من المعدات الكهربائية والإلكترونية (EEE)، يرجى الاتصال بالوكيل أو المورد الخاص بك للحصول على مزيد من المعلومات.

يساعد التخلص من هذا المنتج بشكل صحيح على المحافظة على الموارد القيمة ومنع أي آثار سلبية محتملة على صحة الإنسان والبيئة والتي يمكن أن تنجم من التخلص من النفايات بطريقة غير ملائمة.



للتخلص منه في البلدان خارج الاتحاد الأوروبي

يعتبر رمز سلة المهملات الموضوع عليه علامة خطأ صالحًا فقط في الاتحاد الأوروبي (EU)، وهو يشير إلى أن الأجهزة الكهربائية والإلكترونية المستخدمة يجب ألا تختلط بالنفايات المنزلية العامة.

إذا كنت ترغب في التخلص من هذا المنتج، يرجى الاتصال بالسلطات المحلية أو الوكيل والسؤال عن الطريقة الصحيحة للتخلص منه.

يساعد التخلص من هذا المنتج بشكل صحيح على المحافظة على الموارد القيمة ومنع أي آثار سلبية محتملة على صحة الإنسان والبيئة والتي يمكن أن تنجم من التخلص من النفايات بطريقة غير ملائمة.



Важные инструкции по безопасности

Сохраните эти инструкции

Данное руководство содержит важные инструкции, которые следует соблюдать в процессе установки и обслуживания ИБП. В нем также содержится вся необходимая информация по правильному использованию ИБП.

Перед началом установки и подключения ИБП, внимательно ознакомьтесь с данным руководством. Храните данное руководство рядом с устройством, для обращения к нему в дальнейшем.



Полное понимание и соблюдение инструкций по технике безопасности и предупреждений, содержащихся в данном руководстве, являются **ОБЯЗАТЕЛЬНЫМИ УСЛОВИЯМИ**, позволяющими пользователю избежать опасных ситуаций во время монтажа, эксплуатации и технического обслуживания, а также для обеспечения максимально – надежной работы системы ИБП.

ABB не несет ответственности в случае несоблюдения инструкций, выполнения покупателем несанкционированных модификаций или неправильного использования приобретенной установки UPS.

Инструкции, приведенные в данном руководстве предназначены для моделей ИБП PowerValue 11 LI Pro 600VA, PowerValue 11 LI Pro 800VA, PowerValue 11 LI Pro 1000VA, PowerValue 11 LI Pro 1500VA и PowerValue 11 LI Pro 2000VA. Название модели вы найдете на этикетке вашего ИБП.

При составлении настоящего руководства, были приняты все меры для обеспечения полноты и точности информации, однако ABB не несет никакой ответственности или обязательств в отношении любых убытков или ущерба, полученных в результате использования информации, содержащейся в данном документе.

Правила техники безопасности



ОПАСНОСТЬ



ПРЕДУПРЕЖДЕНИЕ

ВНИМАНИЕ! РИСК ПОРАЖЕНИЯ ЭЛЕКТРИЧЕСКИМ ТОКОМ
В КОМПЛЕКТ ИБП ВХОДЯТ АККУМУЛЯТОРНЫЕ БАТАРЕИ. ВЫХОДЫ ПРИБОРА МОГУТ БЫТЬ ПОД НАПРЯЖЕНИЕМ ДАЖЕ КОГДА ИБП ОТКЛЮЧЕН ОТ СЕТИ. В ИБП ИМЕЕТСЯ ПОТЕНЦИАЛЬНО ОПАСНОЕ НАПРЯЖЕНИЕ. НЕ ОТКРЫВАЙТЕ КОЖУХ ОСНОВНОГО БЛОКА; ВНУТРИ УСТРОЙСТВА НЕТ ДЕТАЛЕЙ, КОТОРЫЕ МОЖЕТ РЕМОНТИРОВАТЬ ПОЛЬЗОВАТЕЛЬ. АККУМУЛЯТОРНЫЕ БАТАРЕИ МОГУТ БЫТЬ ЗАМЕНЕНЫ ПОЛЬЗОВАТЕЛЕМ, И НАХОДЯТСЯ ПОД НИЖНЕЙ СЪЕМНОЙ КРЫШКОЙ (СМ. СООТВЕТСТВУЮЩУЮ ГЛАВУ).



ПРЕДУПРЕЖДЕНИЕ

ЭТО ОБОРУДОВАНИЕ СООТВЕТСТВУЕТ КЛАССУ С2. В ЖИЛЫХ СРЕДАХ, ДАННОЕ ОБОРУДОВАНИЕ МОЖЕТ ВЫЗЫВАТЬ РАДИОЧАСТОТНЫЕ ПОМЕХИ, ДЛЯ ЛИКВИДАЦИИ КОТОРЫХ МОЖЕТ ПОТРЕБОВАТЬСЯ ПРИНЯТИЕ ДОПОЛНИТЕЛЬНЫХ МЕР

- ИБП предназначен для использования в обычных жилых помещениях и офисах.
- Питание параллельной цепи должно быть защищено предохранителем 16А.

- ИБП должен питаться от однофазной заземленной настенной розетки. Эта настенная розетка должна быть легко доступна и находиться недалеко от ИБП. Не используйте удлинители.
- Поместите кабели таким образом, чтобы никто не мог на них наступить или споткнуться о них.
- Избегайте мест чрезмерно влажных, вблизи воды, вблизи источников тепла или под прямыми солнечными лучами.
- Температура окружающей среды не должна превышать 40 ° С. оптимальный срок службы батареи достигается, если температура окружающей среды не превышает 30 ° С.
- Важно, чтобы установка свободно вентилировалась извне и изнутри. Не блокируйте вентиляционные отверстия.
- К выходу ИБП могут быть подключены такие электронные системы, как компьютеры и телекоммуникационное оборудование. Аппаратура жизнеобеспечения или критически важное медицинское оборудование не должны подключаться к ИБП. Не подключайте к ИБП бытовую технику, такую как электронагреватели, тостеры и пылесосы.

- Перед заменой батареи всегда вынимайте шнур питания из розетки.
- Питание от сети 220 - 240В и 50Гц /60Гц от системы энергоснабжения с "земляным" проводом.
- Общая мощность, необходимая для подключенного оборудования, не превышает номинальную выходную мощность ИБП.
- Важно, чтобы установка свободно вентилировалась извне и изнутри. Не блокируйте вентиляционные отверстия.
- Отсоедините сетевой шнур от розеток на стенке ИБП перед началом любых работ по техническому обслуживанию заряжающего оборудования
- Никогда не уничтожайте аккумуляторы путем сжигания, так как они могут взорваться.
- Никогда не разбирайте или обратно собирайте батареи; их содержимое (электролит) может быть чрезвычайно токсичным.
- Никогда не замыкайте клеммы аккумулятора. Замыкание может привести к возгоранию аккумулятора. При работе с аккумуляторами снимите часы, кольца или другие металлические предметы, и используйте только инструменты с изолированными ручками.
- Если батарея была заменена на батарею несоответствующего типа, существует опасность взрыва.
- Утилизируйте использованные батареи в соответствии с инструкциями по их утилизации
- В случае замены батарей используйте батареи того же типа, в том же количестве батарей или блоков батарей.
- Необходима правильная утилизация батарей: следуйте региональным нормативным требованиям по утилизации
- ПРЕДУПРЕЖДЕНИЕ. Аккумулятор представляет опасность поражения электрическим током, и несет риск высокого тока короткого замыкания. При работе с батареями следует соблюдать следующие меры предосторожности:
 - Наденьте резиновые перчатки и сапоги.
 - Не кладите инструменты или металлические детали поверх батарей.
 - Отсоедините зарядный источник зарядки перед подключением или отсоединением клемм батарей.
 - Определите, нет ли случайного заземления батареи. При непреднамеренном заземлении удалите источник с земли. Контакт с любой частью заземленной батареи может привести к поражению электрическим током.
 - Вероятность такого удара может быть уменьшена, если такие заземлители будут удалены во время монтажа и обслуживания.

Гарантия

ABB, действуя через своих уполномоченных агентов, гарантирует, что стандартные изделия не будут иметь дефектов, относящихся к качеству материала и производства в течение периода, указанного в спецификациях договора. Продукт имеет гарантийный срок в 24 месяца.



ДЕЙСТВИЕ ГАРАНТИИ НЕ РАСПРОСТРАНЯЕТСЯ НА НЕИСПРАВНОСТИ ИЗДЕЛИЯ, ВЫЗВАННЫЕ НЕПРАВИЛЬНОЙ УСТАНОВКОЙ, НЕПРАВИЛЬНЫМ ИСПОЛЬЗОВАНИЕМ, ИЗМЕНЕНИЯМИ, НЕ ПРОИЗВЕДЕННЫМИ УПОЛНОМОЧЕННЫМИ АГЕНТАМИ, ИЛИ НЕСООТВЕТСТВУЮЩИМИ УСЛОВИЯМИ ЭКСПЛУАТАЦИИ.

Утилизация и переработка ИБП

Для профессиональных пользователей в Европейском Союзе

СИМВОЛ ПЕРЕЧЕРКНУТОГО МУСОРНОГО КОНТЕЙНЕРА НА ИЗДЕЛИИ(-ЯХ) И/ИЛИ В СОПРОВОЖДАЮЩИХ ДОКУМЕНТАХ ОЗНАЧАЕТ, ЧТО ИСПОЛЬЗОВАННОЕ ЭЛЕКТРИЧЕСКОЕ И ЭЛЕКТРОННОЕ ОБОРУДОВАНИЕ ДОЛЖНЫ УТИЛИЗИРОВАТЬСЯ ОТДЕЛЬНО ОТ ДРУГИХ БЫТОВЫХ ОТХОДОВ.



В СЛУЧАЕ НЕОБХОДИМОСТИ УТИЛИЗАЦИИ ЭЛЕКТРИЧЕСКОГО И ЭЛЕКТРОННОГО ОБОРУДОВАНИЯ, ПОЖАЛУЙСТА, ОБРАТИТЕСЬ К ВАШЕМУ ДИЛЕРУ ИЛИ ПОСТАВЩИКУ ЗА ДОПОЛНИТЕЛЬНОЙ ИНФОРМАЦИЕЙ.

ПРАВИЛЬНАЯ УТИЛИЗАЦИЯ ДАННОГО ПРОДУКТА ПОМОГАЕТ СОХРАНИТЬ ЦЕННЫЕ РЕСУРСЫ И ПРЕДОТВРАТИТЬ КАКИЕ-ЛИБО ВОЗМОЖНЫЕ НЕГАТИВНЫЕ ВОЗДЕЙСТВИЯ НА ЗДОРОВЬЕ ЧЕЛОВЕКА И ОКРУЖАЮЩУЮ СРЕДУ, КОТОРЫЕ МОГУТ ВОЗНИКНУТЬ В РЕЗУЛЬТАТЕ НЕНАДЛЕЖАЩЕЙ УТИЛИЗАЦИИ ОТХОДОВ

Для утилизации в странах за пределами Европейского Союза

СИМВОЛ ПЕРЕЧЕРКНУТОГО МУСОРНОГО КОНТЕЙНЕРА ДЕЙСТВИТЕЛЕН ТОЛЬКО ДЛЯ СТРАН ЕВРОПЕЙСКОГО СОЮЗА, И ОЗНАЧАЕТ, ЧТО ИСПОЛЬЗОВАННОЕ ЭЛЕКТРИЧЕСКОЕ И ЭЛЕКТРОННОЕ ОБОРУДОВАНИЕ ДОЛЖНЫ УТИЛИЗИРОВАТЬСЯ ОТДЕЛЬНО ОТ ДРУГИХ БЫТОВЫХ ОТХОДОВ.



В СЛУЧАЕ НЕОБХОДИМОСТИ УТИЛИЗАЦИИ ДАННОГО ПРОДУКТА, ПОЖАЛУЙСТА, ОБРАТИТЕСЬ К ВАШЕМУ ДИЛЕРУ ИЛИ ПОСТАВЩИКУ ЗА ДОПОЛНИТЕЛЬНОЙ ИНФОРМАЦИЕЙ.

ПРАВИЛЬНАЯ УТИЛИЗАЦИЯ ДАННОГО ПРОДУКТА ПОМОГАЕТ СОХРАНИТЬ ЦЕННЫЕ РЕСУРСЫ И ПРЕДОТВРАТИТЬ КАКИЕ-ЛИБО ВОЗМОЖНЫЕ НЕГАТИВНЫЕ ВОЗДЕЙСТВИЯ НА ЗДОРОВЬЕ ЧЕЛОВЕКА И ОКРУЖАЮЩУЮ СРЕДУ, КОТОРЫЕ МОГУТ ВОЗНИКНУТЬ В РЕЗУЛЬТАТЕ НЕНАДЛЕЖАЩЕЙ УТИЛИЗАЦИИ ОТХОДОВ.

重要安全说明

请保存此说明

本手册含有重要说明，在安装和维修不间断供电电源系统期间，必须按照说明指示进行。它亦提供所有关于正确使用不间断供电电源系统的所需信息。

安装和开启不间断供电电源系统之前，请详细阅读本手册。请将本手册放置于系统旁以作日后参考之用。



了解和遵守包含在本手册内的安全说明和警告才能在进行安装、操作和维修工作期间避免发生任何危险情况，并确保不间断供电电源系统达到最大可靠性。

如在没有遵守和未经授权下更改或不适当使用已交付的不间断供电电源系统，ABB概不负任何责任。

本手册内的说明书适用于PowerValue 11 LI Pro 600VA、PowerValue 11 LI Pro 800VA、PowerValue 11 LI Pro 1000VA、PowerValue 11 LI Pro 1500VA 和 PowerValue 11 LI Pro 2000VA型号的不间断供电电源系统。你可以在系统的产品标签上找到型号名称。

即使本手册已充分确保其完整性和准确性，任何因采用本文件包含的信息所引致的损失或损坏，ABB概不负任何责任。

安全守则



危险

警告! 电击危险

不间断供电电源系统含有电池。即使不间断供电电源系统已与电源断开，设备插口可能是通电的。不间断供电电源系统含有潜在危险电压。切勿打开主机壳；内部不含用户可自行维修的零件。

电池可由用户更换和从底部可拆除的盖子取出(请看有关章节)。



警告



警告

这是A级C2不间断供电电源产品。在住宅环境下，本品可能会导致无线电干扰，在此情况，用户可能需要采取额外措施。

- 不间断供电电源系统供正常的家居和办公室环境使用。
- 分支电路电源必须使用16A建筑保险丝保护。
- 不间断供电电源系统必须由单相式接地壁装电源插

口供电。此接地壁装电源插口必须易于接近和邻近不间断供电电源系统。切勿使用接线板。

- 放置电线的位置必须确保没有人践踏或被绊倒。
- 避免放置于过度潮湿、接近水源、接近热源或直接照射阳光的地方。
- 室温不能超过摄氏40度。在温度不超过摄氏30度的环境，电池寿命更佳。
- 要注意通风空气能在系统四周和通过系统自由流动。切勿阻塞透气孔。
- 不间断供电电源系统输出端口只能用于电子负载比如计算机和电信装置。不能连接至生命维持器或重要的医疗装置。切勿将家居电器比如电热器、烤面包机和吸尘器插入不间断供电电源系统。
- 更换电池之前要先断开墙装插头的输入电源线。
- TN配电系统的市电电源为220 - 240伏特和50 Hz或60Hz。
- 已连接的设备所需的额定功率没有超过不间断供电电源(UPS)系统系统的额定输出功率。

- 通风空气必须能在装置四周和通过装置自由流动。切勿堵塞气孔。
- 在负载设备开始进行任何维修活动之前应从UPS系统电源插座断开电源线。
- 切勿将电池弃置于火中，电池可能因此发生爆炸。
- 切勿拆除或重新组装电池；它们的内含物(电解液)可能极毒。
- 切勿将电池端子短路。短路可能导致电池燃烧。如在使用电池工作时，应除下手表、戒指或其它金属物件，并只使用绝缘工具。
- 如果使用不正确的电池类型更换电池，便要注意可能有爆炸危险。

- 请按照说明指示弃置已使用的电池。
- 更换电池时，应更换相同类型和数量的电池或电池组。
- 恰当地弃置电池必须：
按照你当地法规的电池弃置要求
- 警告：电池能出现电击和高短路电流的危险。使用电池时必须遵守以下的预防措施：
 - 戴上塑料手套和靴子。
 - 切勿将工具或金属件放置在电池上。
 - 连接或断开电池端子前必须断开充电电源。
 - 确定电池有否在疏忽的情况下接地。如果在疏忽的情况下接地，便要拆除地面电源。接触接地电池的任何部件都能引致电击。
 - 如果接地电源在安装和维修期间被拆除，出现电击的可能性便会减低。

— 保证

ABB经由授权代理人经营，保证其标准产品在合同条款内确定的周期内不会带有物料和工艺缺陷。产品提供24个月保证期。



本保证期不包括因不正确安装、使用不当、由授权代理人以外人士更改系统或异常的操作状况而引致产品失灵。

备注

— 弃置和回收不间断供电电源系统

欧盟专业用户适用



产品或附带文件上被划掉的轮式垃圾桶标志表示已被使用的电力和电子装置不应与一般家居废物混合一起。如果你想弃置电力和电子装置，请联系你的经销商或供应商以取得进一步的信息。

正确地弃置本品能保存有价值的资源，以及预防因不恰当的废物处理而对人类健康和环境造成任何的潜在负面效果。

弃置于欧盟以外国家



被划掉的轮式垃圾桶标志只在欧盟有效，它表示已被使用的电力和电子装置不应与一般家居废物混合一起。

如果你想弃置本品，请联系你的当地机关或经销商以查询正确的弃置方法。

正确地弃置本品能保存有价值的资源，以及预防因不恰当的废物处理而对人类健康和环境造成任何的潜在负面效果。

Contents

| | | |
|----------|--|-----------|
| 1 | Installation | 60 |
| 1.1 | Introduction | 60 |
| 1.2 | Storage | 60 |
| 1.3 | General characteristics | 61 |
| 1.3.1 | UPS front panel - 600 and 800 VA | 61 |
| 1.3.2 | UPS front panel - 1000, 1500 and 2000 VA | 61 |
| 1.3.3 | UPS rear panel - 600 and 800 VA | 62 |
| 1.3.4 | UPS rear panel - 1000, 1500 and 2000 VA | 62 |
| 1.4 | Connections | 63 |
| 1.4.1 | Input plug | 63 |
| 1.4.2 | Cabling | 64 |
| 2 | LCD | 65 |
| 2.1 | Display operations | 65 |
| 2.2 | List of alarms | 66 |
| 3 | Battery replacement | 67 |
| 3.1 | General guidelines | 67 |
| 3.2 | Procedure | 67 |
| 3.2.1 | For 600 and 800 VA models | 68 |
| 3.2.2 | For 1000, 1500 and 2000 VA models | 69 |
| 4 | Troubleshooting | 70 |
| 5 | Technical specifications | 71 |

1 Installation

1.1 Introduction

PowerValue 11 LI Pro, which is a line-interactive uninterruptible power supply, has been designed to protect sensitive electronic devices such as computers and telecommunications equipment from virtually all forms of power interference, including complete power failures.

When there is a mains supply and the UPS is switched on, the UPS charges the battery and directly provides power to the equipment connected to the AC line. In case of a mains failure the reliable battery can provide the stable power to complete your work, save the data and safely shut down your system.

The UPS shipping box contains:

- UPS PowerValue 11 LI Pro
- IEC female-male C13 <-> C14 output power cord
- Input cable with Schuko plug
- USB cable
- User manual

Inspect the UPS for damage after unpacking. If any damage is present please immediately notify the carrier and place of purchase.



WARNING

**IN CASE OF RECOGNIZABLE DAMAGE:
DO NOT CONNECT ANY VOLTAGE TO THE
UNIT
DO NOT PUT THE UNIT INTO OPERATION.**

Condensation may occur if the UPS system is moved directly from a cold to a warm environment. The UPS system must be absolutely dry before being installed. Please allow an acclimatization time of at least two hours prior to installation. Save the original packaging material. No liability can be accepted for any transport damage when the equipment is shipped in non-original packaging.

1.2 Storage

- Store the UPS in a dry location with the batteries fully charged. The storage temperature must be between -15°C and +55°C. If the unit is stored for a period exceeding 3 months, optimal battery lifetime is obtained if the storage temperature does not exceed 25°C.
- If the unit is stored for an extended period of time, the batteries must be recharged every 2 months.

1.3 General characteristics

1.3.1-1 UPS front panel - 600, 800 VA

1.3.1 UPS front panel - 600 and 800 VA

Table 1 and Figure 1.3.1-1 show the front panel of the UPS.

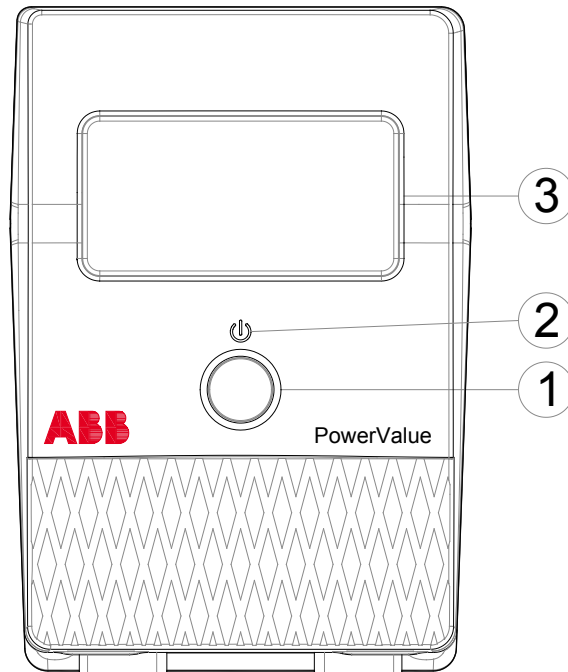


Table 1: UPS front panel view

| | |
|---|-----------------------------|
| 1 | Output load power up button |
| 2 | Power LED |
| 3 | Display LCD |

1.3.1-1

1.3.2-1 UPS front panel - 1000, 1500 and 2000 VA

1.3.2 UPS front panel - 1000, 1500 and 2000 VA

Table 2 and Figure 1.3.2-1 show the front panel of the UPS.

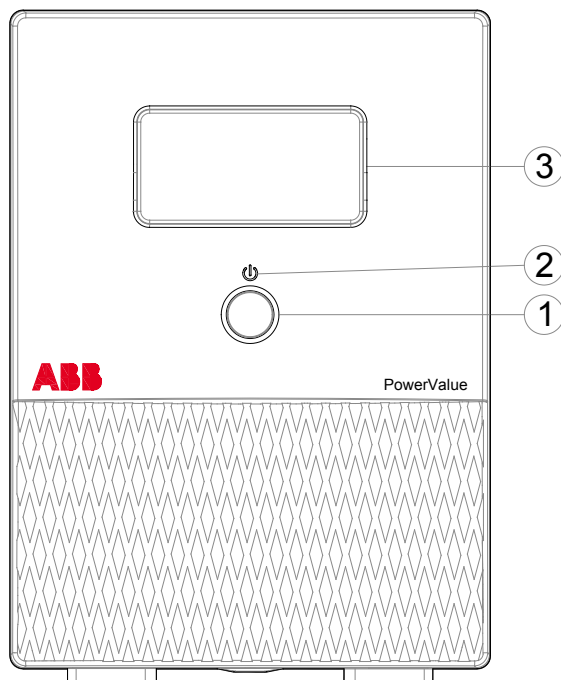


Table 2: UPS front panel view

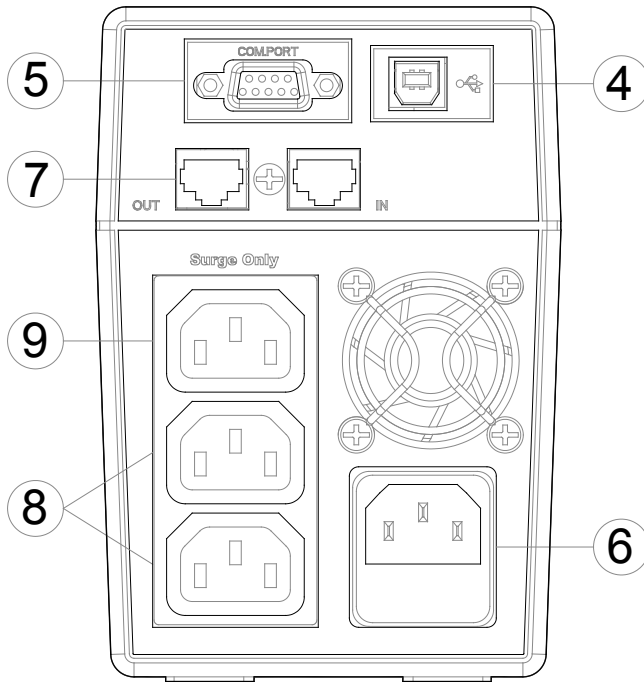
| | |
|---|-----------------------------|
| 1 | Output load power up button |
| 2 | Power LED |
| 3 | Display LCD |

1.3.2-1

—
1.3.3-1 UPS rear panel - 600 and 800VA

1.3.3 UPS rear panel - 600 and 800 VA

Table 3 and Figures 1.3.3-1 show the connectors and ports in the UPS and external battery module rear panel.



—
Table 3: UPS rear panel connectors and ports

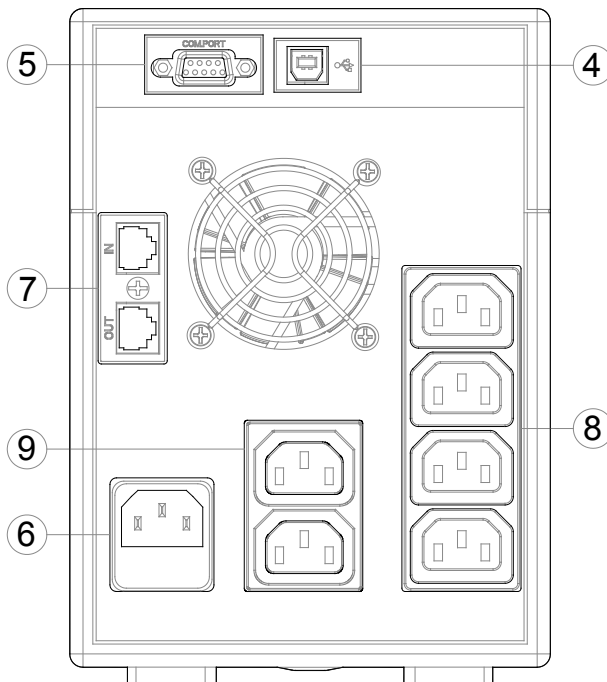
| | |
|---|-------------------------------|
| 4 | USB |
| 5 | RS232 |
| 6 | AC input |
| 7 | RJ11/RJ45 LAN |
| 8 | Protected AC output sockets |
| 9 | AC bypass output (Surge only) |

—
1.3.3-1

—
1.3.4-1 UPS front panel - 1000, 1500 and 2000 VA

1.3.4 UPS rear panel - 1000, 1500 and 2000 VA

Table 4 and Figures 1.3.4-1 show the connectors and ports in the UPS and external battery module rear panel.



—
Table 4: UPS rear panel connectors and ports

| | |
|---|-------------------------------|
| 4 | USB |
| 5 | RS232 |
| 6 | AC input |
| 7 | RJ11/RJ45 LAN |
| 8 | Protected AC output sockets |
| 9 | AC bypass output (Surge only) |

—
1.3.4-1

1.4 Connections

1.4.1-1: Fuse replacement

1.4.1 Input plug

The UPS AC input terminal has a replaceable cartridge fuse. A backup fuse is included in the appliance inlet. This can be damaged by an internal UPS fault or an external load absorbing excessive current.



IF THE FUSE APPEARS TO BE DAMAGED, PLEASE FOLLOW THE PROCEDURES BELOW TO REPLACE IT.

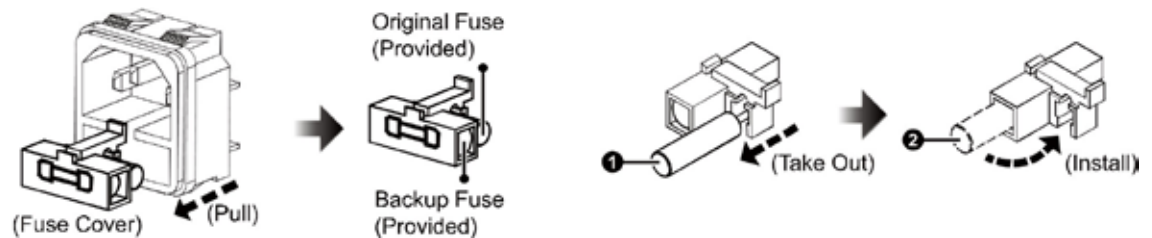


RISK OF FIRE: REPLACE ONLY WITH THE SAME TYPE OF FUSE.
THE CIRCUIT MAY HAVE A DEFECT CAUSING THE TRIPPING OF THE FUSE: REPLACEMENT MUST BE CARRIED OUT WITH THE UPS COMPLETELY SWITCHED OFF. DO NOT ATTEMPT TO REPAIR THE UPS.
RISK OF ELECTRIC SHOCK: DO NOT ATTEMPT TO REPLACE THE FUSE UNLESS THE UPS IS COMPLETELY SWITCHED OFF.
RISK OF ELECTRIC SHOCK: A BASIC UNDERSTANDING OF RISKS RELATED TO ELECTRICAL WORK IS RECOMMENDED.

Step 1: Shut down the UPS and disconnect any input and output power cord.

Step 2: Remove the fuse cover on the rear panel.

Step 3: Replace the original fuse "1" with the backup fuse "2" provided.



1.4.1-1

Step 4: Replace the fuse cover on the rear panel.

—
1.4.2-1: Connecting power to the UPS 600-800 VA

—
1.4.2-2: Connecting power to the UPS 1000-2000 VA

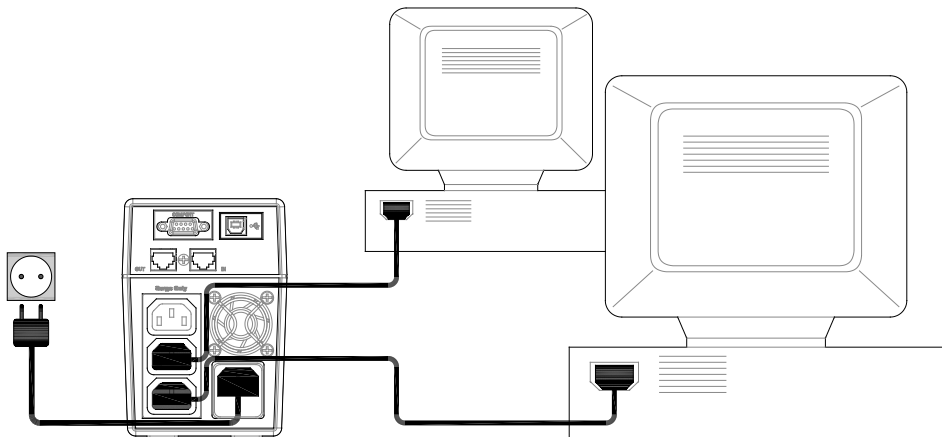
1.4.2 Cabling



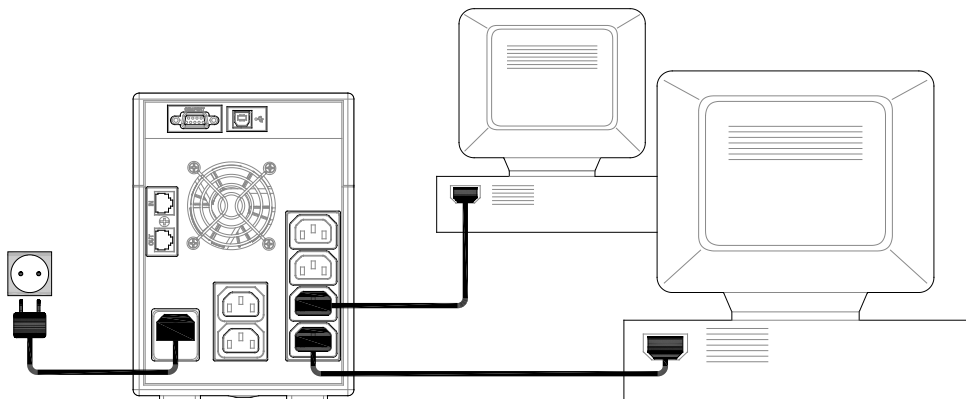
NOTE

SOCKETS MARKED AS “SURGE ONLY” ARE ENERGIZED AS SOON AS THE AC INPUT IS APPLIED, EVEN IF THE UPS IS NOT SWITCHED ON.

1. Disconnect the power cord from the computer (rating 250Vac / 10A). Connect this cord to the male input socket at the rear of the UPS and to a working, grounded AC wall socket outlet. The unit will start automatically.
2. For best results, allow the UPS to recharge the batteries during a period of approx. 8 hours. It is acceptable to use the UPS without first charging the battery, but the runtime may be reduced.
3. Plug your computer and monitor into the UPS “Battery backup & surge protection” sockets (see figure 1.3.3-1 or 1.3.4-1). Through these sockets the UPS will provide emergency battery backup power during a mains power failure as well as surge protection from surges and spikes.
CAUTION: DO NOT plug any LASER PRINTERS, 3-D PRINTERS and SURGE strip into any outlets.
4. Plug your peripheral equipment (traditional printer, scanner, fax, speaker, etc.) into the “Surge only” outlets.
NOTE: Through these sockets the UPS will NOT provide battery backup power during a mains power failure.
5. When the power LED (see figure 1.3.1-1 or 1.3.2-1) lights up, switch ON the connected equipment
6. Press the button next the LCD to power up the output load (see figure 1.3.1-1 or 1.3.2-1).



—
1.4.2-1

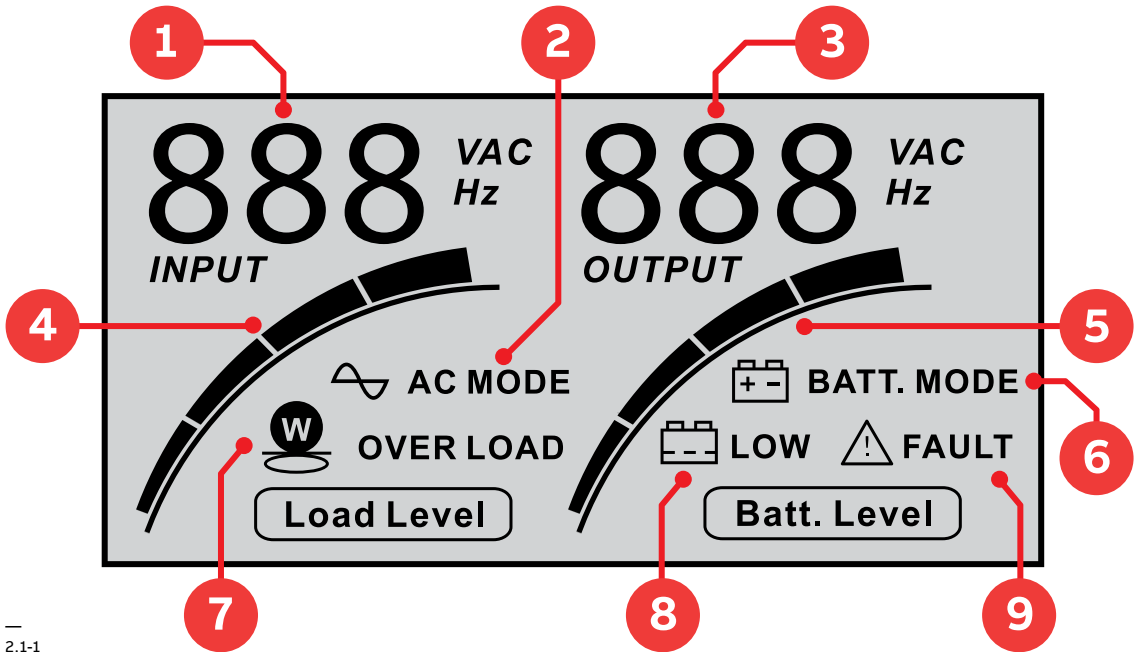


—
1.4.2-2

2 LCD

2.1 Display operations

2.1-1 Control Panel



2.1-1

Table 5: Control Panel

| | | | | | |
|---|----------------------|---|------------------------|---|-----------------------|
| 1 | Input voltage/hertz | 4 | Load level* | 7 | Overload indicator |
| 2 | AC mode indicator | 5 | Battery level | 9 | Low battery indicator |
| 3 | Output voltage/hertz | 6 | Battery mode indicator | 9 | Fault indicator |

*The display only shows the load level of the "protected AC output sockets".

Table 6: Display views

| UPS Mode | LCD | Description |
|--------------|-----|--|
| UPS power ON | | When the units switch ON, this screen will appear for a while. |
| Line mode | | The unit is working in normal mode. |

| | | |
|--|--|--|
| AVR mode | | <p>When the unit is working in AVR mode, this symbol "AC MODE" will flash every second.</p> |
| Battery mode | | <p>The unit works in battery mode. NOTE:</p> <ul style="list-style-type: none"> • The buzzer beeps every 10 seconds. • If input voltage <40V, the display will show '0' |
| <p>In case of low battery, this symbol "BATT. MODE" will appear.</p> | | |
| OFF-Charging mode | | <p>The unit switches off all the sockets, doesn't supply the load and charges the battery:</p> |

2.2 List of alarms

Table 7: Display views

| UPS Mode | LCD | Description |
|---------------------|-----|---|
| Fault mode | | <p>When the unit is in fault mode condition, the output load will be cut off.</p> |
| Overload | | <p>When the unit is in overload condition, the buzzer beeps every 10 seconds, and this symbol "OVER LOAD" blink every second.</p> |
| Battery low | | <p>When the unit is in battery low condition, the buzzer beeps every second, and this symbol "LOW" blink every second.</p> |
| Battery replacement | | <p>When the unit is in battery replacement condition, the buzzer beeps every 2 seconds.</p> |

3 Battery replacement

3.1 General guidelines



DANGER

A BATTERY CAN PRESENT A RISK OF ELECTRICAL SHOCK AND HIGH SHORT-CIRCUIT CURRENT. THE FOLLOWING PRECAUTIONS SHOULD BE OBSERVED WHEN WORKING ON BATTERIES.

- Only persons who are have sufficient familiarity with batteries and with the required precautionary measures, may replace batteries and supervise operations.
- Remove conductive items such as chains, wrist watches, rings, or other metal objects. High power through conductive materials can cause severe burns.
- Use tools with insulated handles.
- Wear rubber gloves and boots.
- Do not lay tools or metal parts on top of batteries.
- Disconnect charging source prior to connecting or disconnecting battery terminals.
- Determine if the battery is inadvertently grounded. If inadvertently grounded, remove source from the ground. Contact with any part of a grounded battery can result in electrical shock. The likelihood of such shock can be reduced if the grounds are removed during installation and maintenance.
- When replacing the batteries, use only the same type and size battery. (Refer to the product specifications).
- Never short the battery terminals. Shorting may cause the battery to burn.
- Avoid charging in a sealed container.
- Proper disposal of batteries is required: refer to your local regulations for disposal requirements.
- Never dispose of batteries in a fire: they may explode.
- Never disassemble or reassemble batteries; their contents (electrolyte) may be extremely toxic. If exposed to electrolyte, wash immediately with plenty of water, if eye contact occurs flush with water and contact a doctor.



3.2 Procedure

This UPS has 1 or 2 battery blocks according to the model. The batteries are not hot-swappable; do NOT remove the batteries if the UPS is on. Switch off the UPS and disconnect the input and output power cords from the wall outlet before replacing the batteries.



NOTE

CONSIDER ALL WARNINGS, CAUTIONS, AND NOTES BEFORE REPLACING BATTERIES. UPON BATTERY DISCONNECTION, THE LOAD IS NOT PROTECTED FROM POWER OUTAGES

—
3.2.1-1: PowerValue 11
LI 600-800VA battery
replacement procedure
- Remove front panel

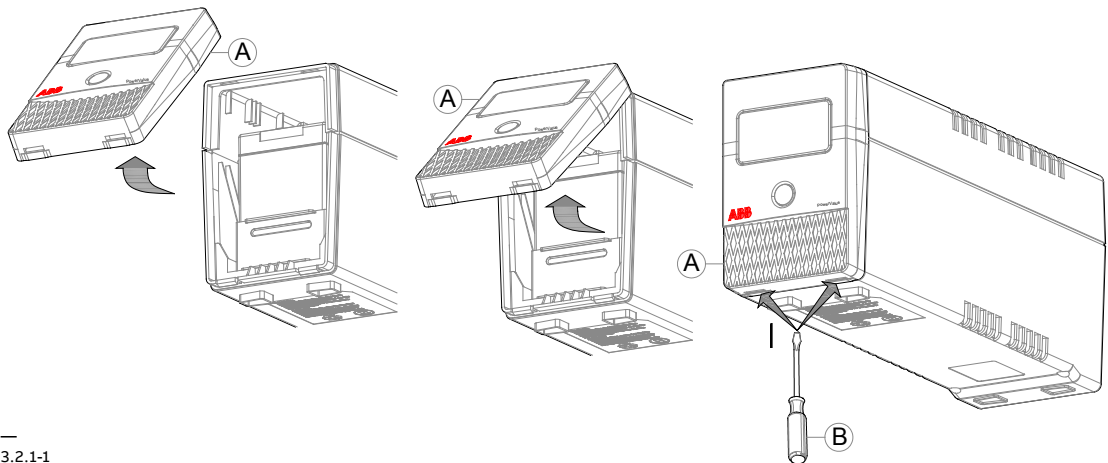
—
3.2.1-2: PowerValue 11
LI 600-800VA battery
replacement procedure - Remove battery

3.2.1 For 600 and 800 VA models

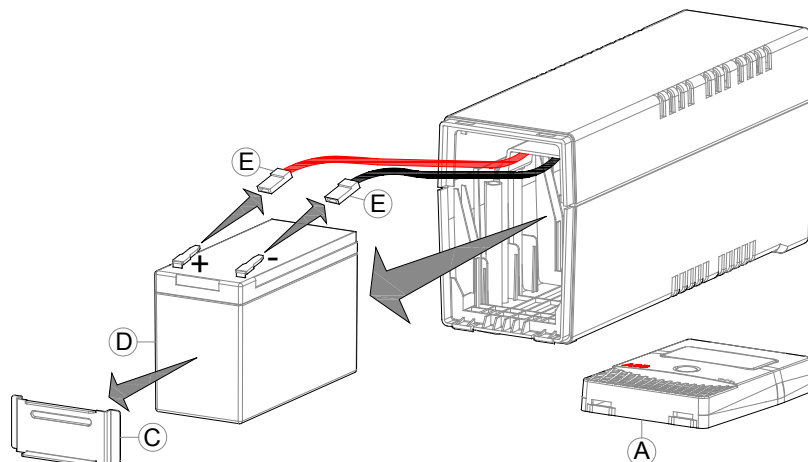
1. Power off the UPS and disconnect all input/output AC/DC power cords and connections.
2. To remove the front panel (A), insert a flat screwdriver (B) in the gap between front panel and body case,
3. Remove the battery protection (C).
4. Pull out the battery (D).
5. Disconnect the battery wires (E).
6. Dispose of the battery properly (D).
7. Take a new battery (D).
8. Make sure the red wire is secured to the red battery pad and the black wire to the black battery pad, and reconnect the battery wires (E).
9. Insert the new battery (D) into the unit, and reconnect the battery protection (C).
10. Reinstall the front panel (A).
11. Reconnect all cables and switch on the UPS.



**GENTLY PRY THE FRONT PANEL
APART FROM THE BODY, WHILE
CAREFULLY REMOVING THE FRONT
COVER, PAY ATTENTION TO
FRAGILE CABLES**



—
3.2.1-1



—
3.2.1-2

—
3.2.2-1: PowerValue 11 LI 1000, 1500 and 2000 VA batteries replacement procedure - Remove front panel

—
3.2.2-2: PowerValue 11 LI 1000, 1500 and 2000 VA batteries replacement procedure - Remove batteries

3.2.2 For 1000, 1500 and 2000 VA models

1. Switch off the UPS and disconnect all input/output AC/DC power cords and connections.
2. To remove the front panel (A), insert a flat screwdriver (B) in the gap between front panel and body case,
3. Remove the battery protection (C).
4. Pull out the batteries (D1/D2), and remove the two flat spacers (F1/F2) between the batteries (D1/D2).
5. Disconnect the battery wires (E).
6. Dispose of the batteries properly (D1/D2).
7. Take a new batteries (D1/D2).
8. Make sure the red wire is secured to the red battery pad and the black wire to the black battery pad, and reconnect the battery wires (E).
9. Insert the new batteries (D1/D2) into the unit, and reconnect the two flat spacers (F1/F2) between the batteries (D1/D2).
10. Reinstall the front panel (A).
11. Reconnect all cables and switch on the UPS.

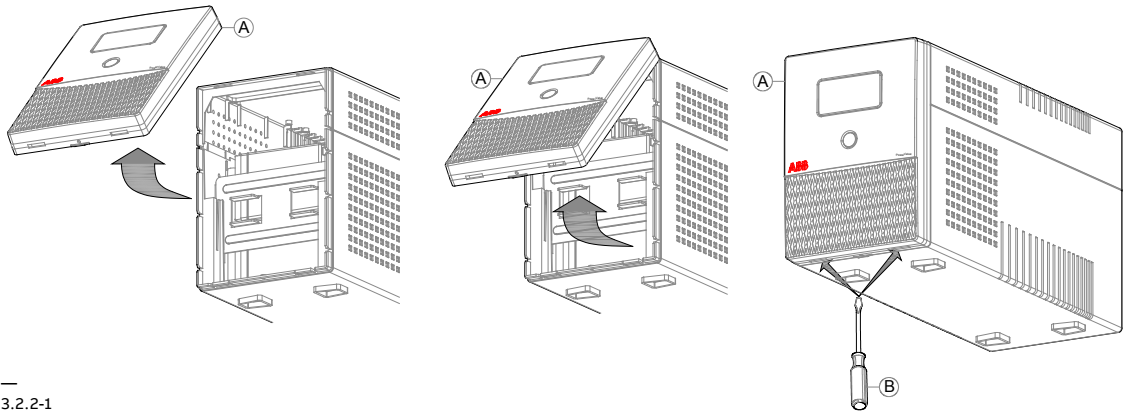


GENTLY PRY THE FRONT PANEL APART FROM THE BODY, WHILE CAREFULLY REMOVING THE FRONT COVER, PAY ATTENTION TO FRAGILE CABLES

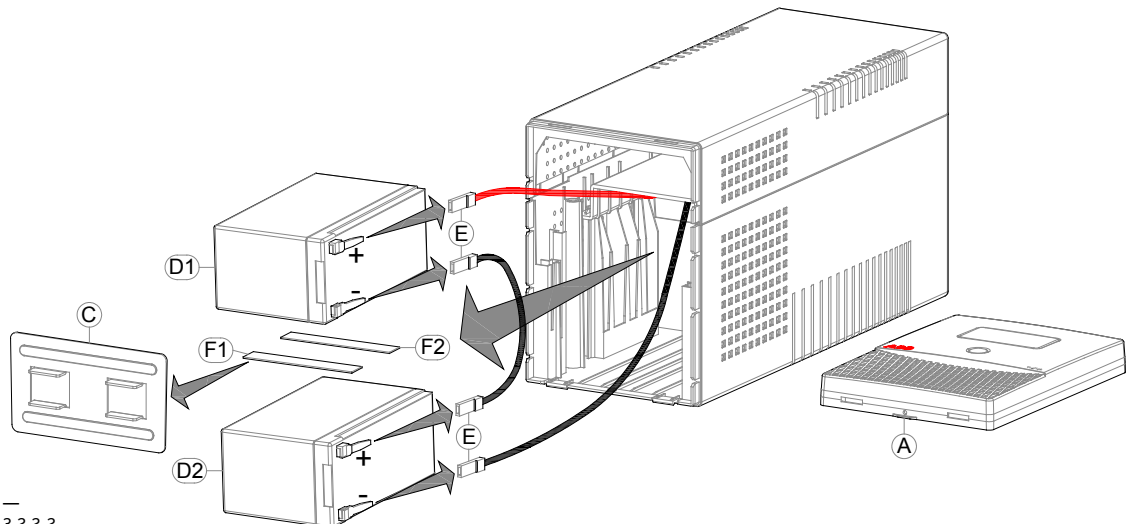


DANGER

DO NOT POWER UP THE UPS TILL THE ENCLOSURE IS COMPLETELY RE-ASSEMBLED. RISK OF ELECTRIC SHOCK



3.2.2-1



3.2.2-2

4 Troubleshooting

Whenever a malfunction occurs, first check external factors (e.g. connections, temperature, humidity or load) to determine whether the problem is caused by the unit itself or by its environment. Subsequently check the thermal circuit breaker: it may be tripped. If so: reset it and be sure that the UPS is not overloaded.

The following chart is a simple troubleshooting checklist only. If the suggested solution does not succeed, or if the information is insufficient to solve the problem, please contact your dealer.

| PROBLEM | POSSIBLE CAUSE | SOLUTION |
|--|--|---|
| Nothing is displayed on the LCD panel | The UPS is not ON. | Press the power switch again to turn the UPS on. |
| | Battery voltage is too low | Charge the battery at least 6 hours. |
| | Battery fault | Replace the battery |
| The UPS is always on battery mode | Power corde loose | Re-plug the power cord. |
| The UPS continuously beeps. | Please check the fault code chapter for details. | Please check the fault code for details. |
| Backup time too short | Battery voltage is too low | Charge the battery at least 6 hours. |
| | Overload | Remove some unnecessary loads. Before reconnecting equipment, please verify that the load matches the UPS capability indicated in the specifications. |
| | Battery defect | Replace the battery. |

5 Technical specifications

| PowerValue 11 LI PRO | 600 VA | 800 VA | 1000 VA | 1500 VA | 2000 VA |
|--|--|---------------|----------------|----------------|----------------|
| Rated power | 360 W | 480 W | 700 W | 1050 W | 1400 W |
| Nominal AC input/ output voltage | 230 VAC | | | | |
| AC input voltage window | 170 – 280 VAC | | | | |
| AC output voltage tolerance | -17.1 % / +15.5% (line mode) +10% (battery mode) | | | | |
| Input frequency | 50 / 60 Hz | | | | |
| Output frequency | 50 Hz (60 Hz) ± 1 Hz | | | | |
| Efficiency | ≥95% | | | | |
| Transfer time | 2-6 ms | | | | |
| Battery type | 1x7.2 Ah | 1x8 Ah | 2x7.2 Ah | 2x8 Ah | 2x9.4 Ah |
| Battery recharge time | 6-8 hrs | | | | |
| Run-time in minutes at typical load (60%) | 3' 30" | 2' 30" | 5' 51" | 5' 08" | 3' 01" |
| Ambient temperature | 0-40° | | | | |
| Maximum relative humidity | 0-90% not condensing | | | | |
| Storage temperature | -20 to 50°C | | | | |
| Net weight (kg) | 6 kg | 6.6 kg | 8 kg | 11.1 kg | 11.9 kg |
| Dimensions (WxHxD / mm) | 100x142x330 mm | | 146x200x392 mm | | |

Inhalt

| | |
|--|-----------|
| Inhalt | 73 |
| 1 Installation | 74 |
| 1.1 Allgemeine Informationen | 74 |
| 1.2 Lagerung | 74 |
| 1.3 Gerätebeschreibung | 75 |
| 1.3.1 USV Vorderseite - 600, 800 VA | 75 |
| 1.3.2 USV Vorderseite - 1000, 1500 und 2000 VA | 75 |
| 1.3.3 USV Rückseite - 600, 800 VA | 76 |
| 1.3.4 USV Rückseite - 1000, 1500 und 2000 VA | 76 |
| 1.4 Anschlüsse | 77 |
| 1.4.1 Eingangsstecker | 77 |
| 1.4.2 Verkabelung | 78 |
| 2 LCD Display | 79 |
| 2.1 Display-Funktionen | 79 |
| 2.2 Liste der Alarme | 80 |
| 3 Auswechseln der Batterie | 81 |
| 3.1 Allgemeine Hinweise | 81 |
| 3.2 Prozeduren | 81 |
| 3.2.1 Für die Modelle 600 und 800 VA | 82 |
| 3.2.2 Für die Modelle 1000, 1500 und 2000 VA | 83 |
| 4 Troubleshooting | 84 |
| 5 Technische Spezifikationen | 85 |

1 Installation

1.1 Allgemeine Informationen

PowerValue 11 Li Pro ist eine Line-interactive Unterbrechungsfreie Stromversorgung, die entwickelt wurde, um empfindliche Elektronikgeräte, wie Computer und Telekommunikationsvorrichtungen vor alle Störungen der Stromversorgung zu schützen, einschließlich Stromausfall.

Wenn Netzstrom vorhanden und die USV eingeschaltet ist, lädt die USV die Batterie und versorgt das Gerät, das an die AC-Linie angeschlossen ist, direkt mit Strom. Bei Stromausfall kann die zuverlässige Batterie stabilen Strom liefern, damit der Benutzer seine Arbeit beenden, die Daten speichern und den Computer sicher herunterfahren kann.

Lieferumfang der USV:

- USV PowerValue 11 LI Pro
- IEC Buchse-Stecker C13 <-> C14 Ausgangstromkabel
- Eingangsstromkabel mit Schuko-Stecker
- USB-Kabel
- Benutzerhandbuch

Nach dem Auspacken muss die USV auf eventuelle Schäden kontrolliert werden. Wenn Schäden festgestellt werden, müssen der Frachtführer und der Ort des Kaufs umgehend mitgeteilt werden.



ACHTUNG!

**BEI SICHTBAREN SCHÄDEN:
KEINE SPANNUNG AN DIE USV
ANSCHLIESSEN!
DIE USV NICHT IN BETRIEB NEHMEN!**

Wenn das USV-System direkt von einer kalten Umgebung in eine warme Umgebung gebracht wird, kann sich Kondensat bilden. Bevor die USV installiert wird, muss sie vollständig trocken sein. Vor der Installation sollten mindestens zwei Stunden gewartet werden, damit sich die USV akklimatisieren kann. Bewahren Sie die Originalverpackung auf. Für Transportschäden wird keine Haftung übernommen, wenn die USV nicht in der Originalverpackung zurückgeschickt wird.

1.2 Lagerung

- Die USV muss mit komplett geladenen Batterien an einem trockenen Ort bei einer Temperatur im Bereich von -15°C und +55°C gelagert werden. Wenn die USV für einen Zeitraum von mehr als 3 Monaten gelagert wird, ist eine optimale Lebensdauer der Batterie dann gewährleistet, wenn die Lagertemperatur 25°C nicht übersteigt.
- Wenn die USV für einen längeren Zeitraum gelagert wird, muss die Batterie alle 2 Monate aufgeladen werden.

1.3 Gerätebeschreibung

1.3.1-1 USV
Vorderseite-
600, 800 VA

1.3.1 USV Vorderseite - 600, 800 VA

Tabelle 1 und Abbildung 1.3.1-1 zeigen die Vorderseite der USV

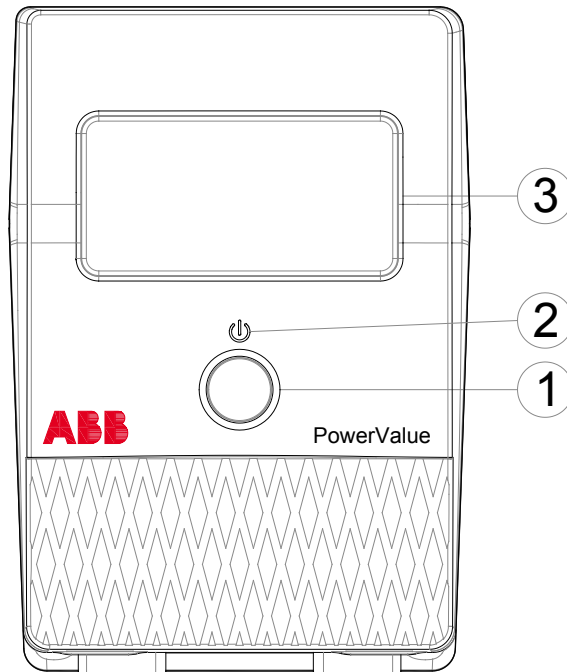


Tabelle 1: Vorderseite der USV

| | |
|---|----------------------------|
| 1 | EIN/AUS-Taste Ausgangslast |
| 2 | LED Power |
| 3 | LCD-Display |

1.3.1-1

1.3.2-1 USV
Vorderseite - 1000,
1500 und 2000 VA

1.3.2 USV Vorderseite - 1000, 1500 und 2000 VA

Tabelle 2 und Abbildung 1.3.2-1 zeigen die Vorderseite der USV.

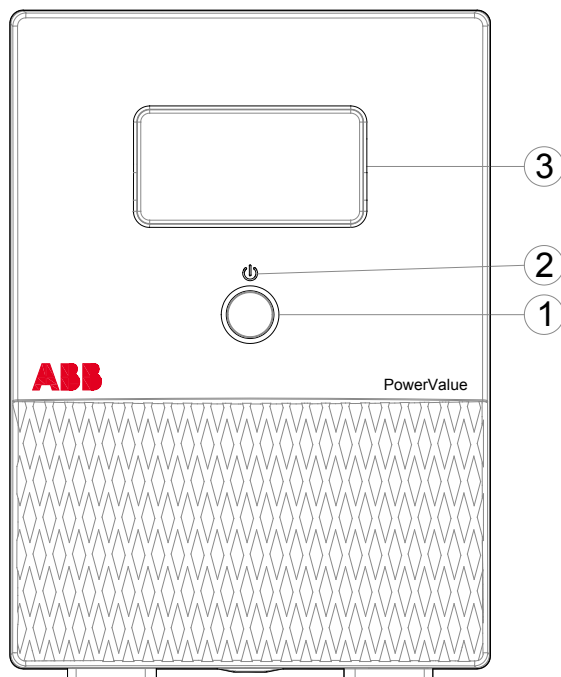


Tabelle 2: Vorderseite der USV

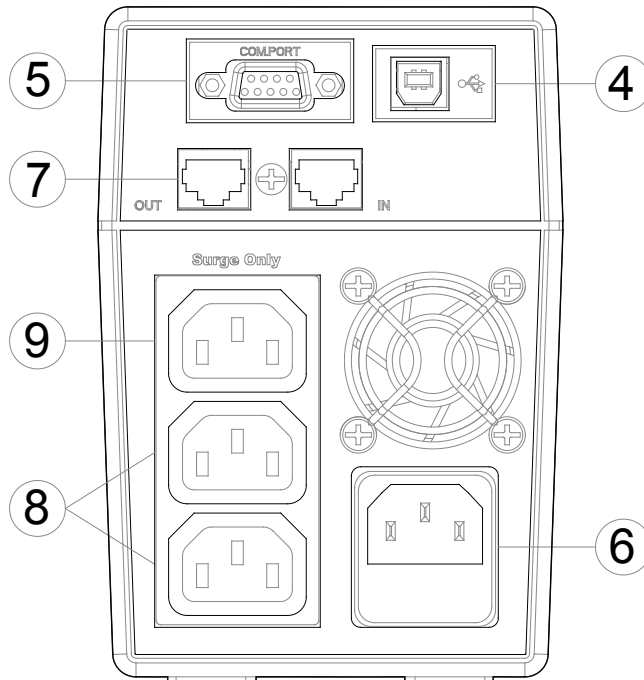
| | |
|---|----------------------------|
| 1 | EIN/AUS-Taste Ausgangslast |
| 2 | LED Power |
| 3 | LCD-Display |

1.3.2-1

—
1.3.3-1 USV
Rückseite- 600,
800 VA

1.3.3 USV Rückseite - 600, 800 VA

Tabelle 3 und Abbildung 1.3.3-1 zeigen die Rückseite der USV



—
Tabelle 3: Rückseite der USV mit Anschlüssen und Ports

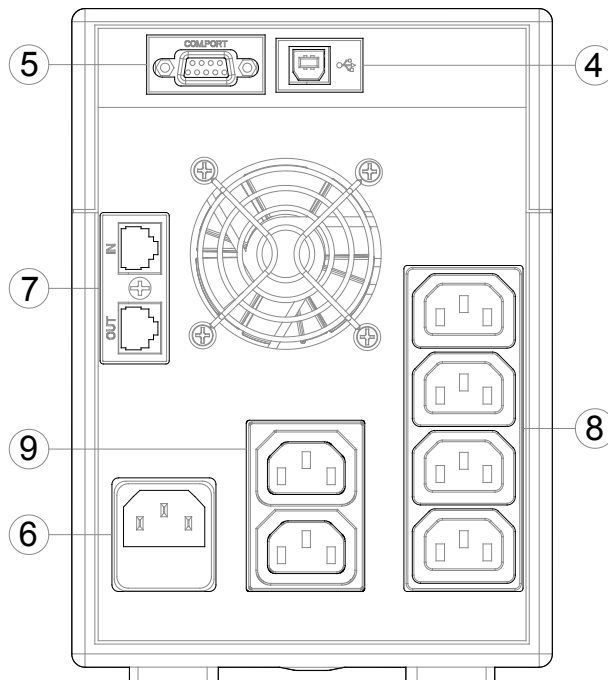
| | |
|---|---|
| 4 | USB |
| 5 | RS232 |
| 6 | AC Eingang |
| 7 | RJ11/RJ45 LAN |
| 8 | Geschützte AC-Ausgänge |
| 9 | AC Bypass-Ausgang (nur Überspannungsschutz) |

—
1.3.3-1

—
1.3.4-1 USV
Rückseite - 1000,
1500 und 2000 VA

1.3.4 USV Rückseite - 1000, 1500 und 2000 VA

Tabelle 4 und Abbildung 1.3.4-1 zeigen die Rückseite der USV



—
Tabelle 4: Vorderseite der USV

| | |
|---|---|
| 4 | USB |
| 5 | RS232 |
| 6 | AC Eingang |
| 7 | RJ11/RJ45 LAN |
| 8 | Geschützte AC-Ausgänge |
| 9 | AC Bypass-Ausgang (nur Überspannungsschutz) |

—
1.3.4-1

1.4 Anschlüsse

1.4.1-1: Auswechseln von Schmelzsicherungen

1.4.1 Eingangsstecker

Die USV AC Eingangsklemme verfügt über einen Sicherungseinsatz, der ausgewechselt werden kann. Eine Ersatzsicherung befindet sich am Geräteeingang. Die Sicherung kann durch einen internen USV-Fehler oder eine externe Last durch die Aufnahme Überstroms beschädigt werden.



HINWEIS

WENN DIE SICHERUNG BESCHÄDIGT IST, MUSS SIE MIT FOLGENDER PROZEDUR ERSETZT WERDEN.



GEFAHR

BRANDGEFAHR: DIE SICHERUNG NUR DURCH EINE SICHERUNG VOM GLEICHEN TYP ERSETZEN.

EIN DEFEKT IM STROMKREIS KANN DIE SICHERUNG AUSLÖSEN: DIE SICHERUNG DARF NUR BEI KOMPLETT AUSGESCHALTETER USV DURCHFÜHRT WERDEN. VERSUCHEN SIE NICHT, DIE USV ZU REPARIEREN!

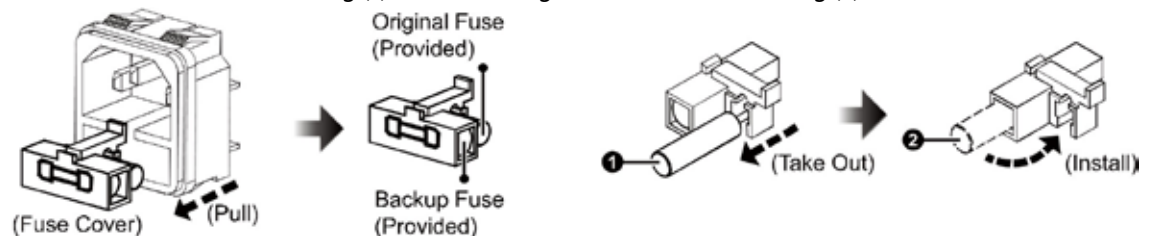
STROMSCHLAGEFAHR: VERSUCHEN SIE NICHT, DIE SICHERUNG AUSZUWECHSELN, SO LANGE DIE USV NICHT KOMPLETT AUSGESCHALTET IST.

STROMSCHLAGEFAHR: EINE GRUNDKENNTNIS DER RISIKEN IM ZUSAMMENHANG MIT EINGRIFFEN AN ELEKTRISCHEN ANLAGEN MUSS VORHANDEN SEIN.

Schritt 1: Die USV ausschalten und alle Stromkabel am Eingang und am Ausgang ausstecken.

Schritt 2: Die Sicherungsabdeckung an der Rückseite der USV abnehmen.

Schritt 3: Die defekte Sicherung (1) durch die mitgelieferte Ersatzsicherung (2) ersetzen.



1.4.1-1

Schritt 4: Die Sicherungsabdeckung an der Rückseite der USV wieder anbringen.

—
1.4.2-1: Stromanschluss
USV 600-800 VA

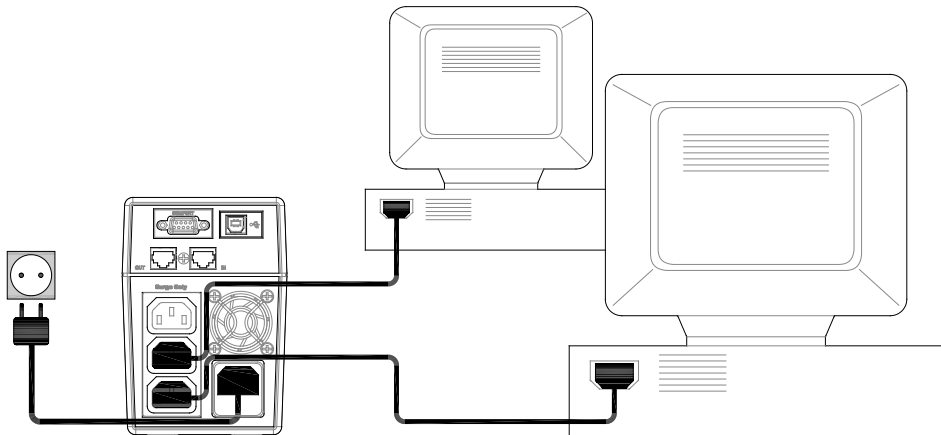
—
1.4.2-2: Stromanschluss
USV 1000-2000 VA

1.4.2 Verkabelung

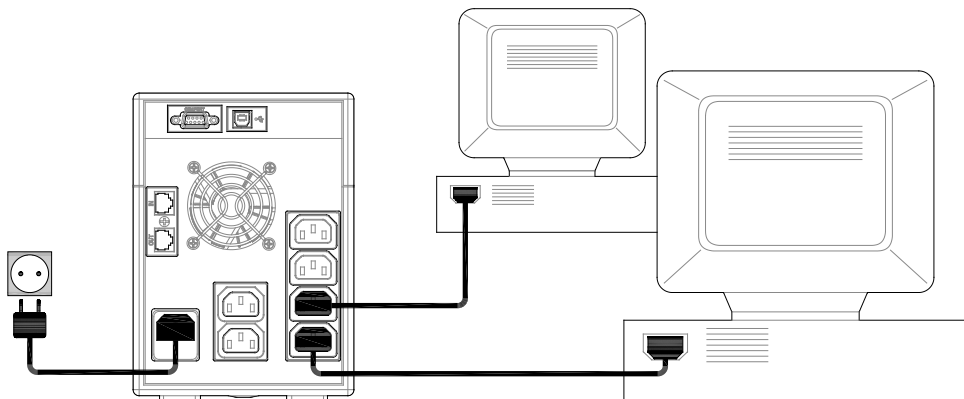


BUCHSEN, DIE ALS "NUR ÜBERSPANNUNGSSCHUTZ" GEKENNZEICHNET SIND, SIND SPANNUNGSFÜHREND, SOBALD STROM AM AC EINGANG ANLIEGT, AUCH WENN DIE USV NICHT EINGESCHALTET IST.

1. Das Stromkabel vom Computer trennen (250 VAC/10A) und dann an die Buchse an der Rückseite der USV und an eine funktionstüchtige, geerdete AC Wandsteckdose anschließen. Die USV schaltet sich automatisch ein.
2. Für einen optimalen Betrieb der USV sollten die Batterien für ca. 8 Stunden aufgeladen werden. Die USV kann auch verwendet werden, ohne eine erste Aufladung der Batterien durchzuführen, aber in diesem Fall ist die Laufzeit kürzer.
3. Den Computer und den Bildschirm an der USV an die Buchsen "Batterie Backup & Überspannungsschutz" anschließen (siehe Abb. 1.3.3-1 oder 1.3.4-1). Über diese Ausgänge liefert die USV bei Stromausfall Strom aus der Batterie als auch einen Schutz vor Überspannung und Spannungstößen.
VORSICHT! KEINE LASERDRUCKER, 3D-DRUCKER und STECKDOSENLEISTEN an die Ausgänge anschließen.
4. Die Peripheriegeräte (wie normale Drucker, Scanner, Fax, Lautsprecher, usw.) an die Buchsen "nur Überspannungsschutz" anschließen.
HINWEIS: Bei Stromausfall liefert die USV über diese Buchsen KEINEN Batteriestrom.
5. Wenn sich die LED Power einschaltet (siehe Abb. 1.3.1-1 oder 1.3.2-1), können die angeschlossenen Geräte eingeschaltet werden.
6. Die Taste unter dem LCD Display drücken, um die Ausgabelast einzuschalten (siehe Abb. 1.3.1-1 oder 1.3.2-1).



—
1.4.2-1

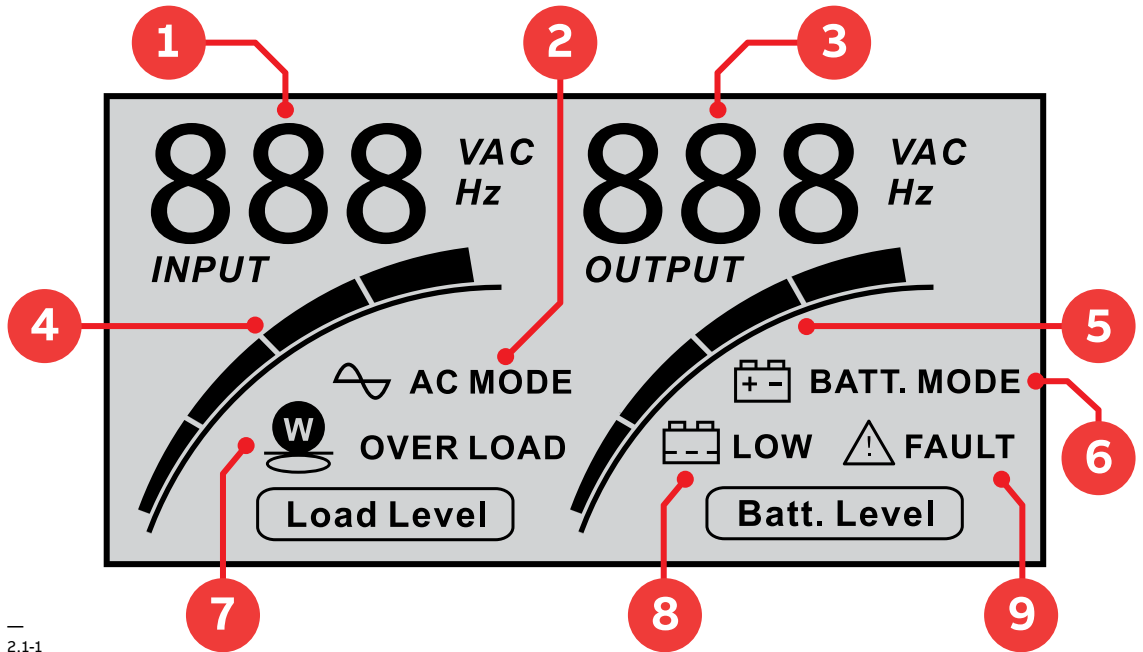


—
1.4.2-2

2 LCD Display

2.1 Display-Funktionen

2.1-1 Display



2.1-1

Tabelle 5: Display

| | | | | | |
|---|------------------------|---|------------------------|---|--------------------------------|
| 1 | Eingang Spannung/Hertz | 4 | Auslastung* | 7 | Anzeige Überlast |
| 2 | Anzeige AC-Modus | 5 | Batterieladung | 9 | Anzeige Batterieladung schwach |
| 3 | Ausgang Spannung/Hertz | 6 | Anzeige Batterie-Modus | 9 | Anzeige Fehler |

*Am Display wird nur die Auslastung der "geschützten AC Ausgänge" angezeigt.

Tabelle 6: Anzeigen am Display

| USV-Modus | LCD Display | Beschreibung |
|-----------------|-------------|--|
| USV Power ON | | Wenn sich die USV einschaltet wird diese Startseite angezeigt. |
| Line Modus | | Die USV läuft im Normalbetrieb |

| | | |
|------------------|--|--|
| AVR Modus | | <p>Wenn die USV im AVR-Betrieb läuft, blinkt das Symbol "AC MODE" im Sekundentakt.</p> |
| Batterie-Modus | | <p>Die USV läuft im Batteriebetrieb. HINWEIS:</p> <ul style="list-style-type: none"> • Der Summer piept alle 10 Sekunden. • Wenn die Eingangsspannung < 40V ist, wird am Display '0' angezeigt. <p>Bei schwacher Batterieladung wird das Symbol "BATT. MODE" angezeigt.</p> |
| OFF - Lade-Modus | | <p>Die USV schaltet alle Buchsen aus, liefert keine Last und lädt die Batterien auf.</p> |

2.2 Liste der Alarme

Tabelle 7: Anzeigen am Display

| USV-Modus | LCD Display | Beschreibung |
|------------------------|-------------|---|
| Fehler-Modus | | <p>Wenn ein Fehler an der USV auftritt, wird die Ausgangslast getrennt.</p> |
| Überlast | | <p>Wenn die USV überlastet ist, piept der Summer alle 10 Sekunden und das Symbol "OVER LOAD" blinkt im Sekundentakt.</p> |
| Batterieladung schwach | | <p>Wenn die Batterieladung der USV schwach ist, piept der Buzzer im Sekundentakt und das Symbol "LOW" blinkt im Sekundentakt.</p> |
| Batteriewechsel | | <p>Wenn die Batterie der USV gewechselt wird, piept der Summer alle 2 Sekunden.</p> |

3 Auswechseln der Batterie

3.1 Allgemeine Hinweise



GEFAHR

AN DER BATTERIE BESTEHT DIE GEFAHR VON STROMSCHLAG UND HOHEM KURZSCHLUSSSTROM. BEI DER DURCHFÜHRUNG VON EINGRIFFEN AN DER BATTERIE MÜSSEN FOLGENDE VORSICHTSMASSNAHMEN BEACHTET WERDEN.

- Nur Personen, die mit Batterien und den erforderlichen Vorsichtsmaßnahmen hinreichend vertraut sind, dürfen Batterien auswechseln und Arbeiten beaufsichtigen.
 - Alle leitfähigen Gegenstände, wie Ketten, Armbanduhr, Ringe oder andere Gegenstände aus Metall müssen entfernt werden. Hochspannung, die durch leitfähiges Material fließt, kann schwere Verbrennungen verursachen.
 - Es dürfen nur Werkzeuge mit isolierten Griffen verwendet werden.
 - Es müssen Gummihandschuhe und Gummischuhe getragen werden.
 - Keine Werkzeuge oder Metallteile oben auf die Batterien legen!
 - Vor dem Anschließen oder Abnehmen der Endklemmen der Batterie muss die Ladequelle getrennt werden.
 - Prüfen, ob die Batterie versehentlich geerdet wurde. Wenn sie versehentlich geerdet wurde, muss die Quelle von der Erde getrennt werden. Der Kontakt mit einem Teil einer geerdeten Batterie kann zu einem Stromschlag führen. Die Wahrscheinlichkeit eines
- derartigen Stromschlags kann verringert werden, wenn die Erdungen bei der Installation und Wartung entfernt werden.
- Beim Auswechseln der Batterien dürfen nur Batterien vom gleichen Typ und der gleichen Größe verwendet werden (siehe Produktspezifikationen).
 - Die Endklemmen der Batterie unter keinen Umständen kurzschließen. Das Kurzschließen kann dazu führen, dass die Batterie Feuer fängt.
 - Batterien nicht in luftdichten Behältern laden.
 - Batterien müssen vorschriftsmäßig entsorgt werden: Die vor Ort geltenden Vorschriften für die Entsorgung müssen beachtet werden.
 - Die Batterien unter keinen Umständen verbrennen, sie könnten explodieren!
 - Die Batterien unter keinen Umständen auseinanderbauen oder zusammenbauen: Sie enthalten Elektrolyte, die hochgiftig sein können! Bei Kontakt mit dem Elektrolyt umgehend unter reichlich fließendem Wasser waschen. Bei Augenkontakt sofort die Augen spülen und umgehend einen Arzt aufsuchen.



3.2 Prozeduren

Diese USV verfügt je nach Modell über 1 oder 2 Batterie-Packs. Die Batterien sind NICHT Hot-Swapp fähig! Die Batterien NICHT bei eingeschalteter USV herausnehmen! Die USV ausschalten und die Stromleitungen am Eingang und am Ausgang aus der Wandsteckdose ausstecken, bevor die Batterien ausgewechselt werden.



HINWEIS

VOR AUSWECHSELN DER BATTERIEN MÜSSEN ALLE WARNUNGEN, GEFAHRENHINWEISE UND HINWEISE BEACHTET WERDEN. BEIM TRENNEN DER BATTERIE IST DIE LAST NICHT VOR STROMAUSFALL GESCHÜTZT.

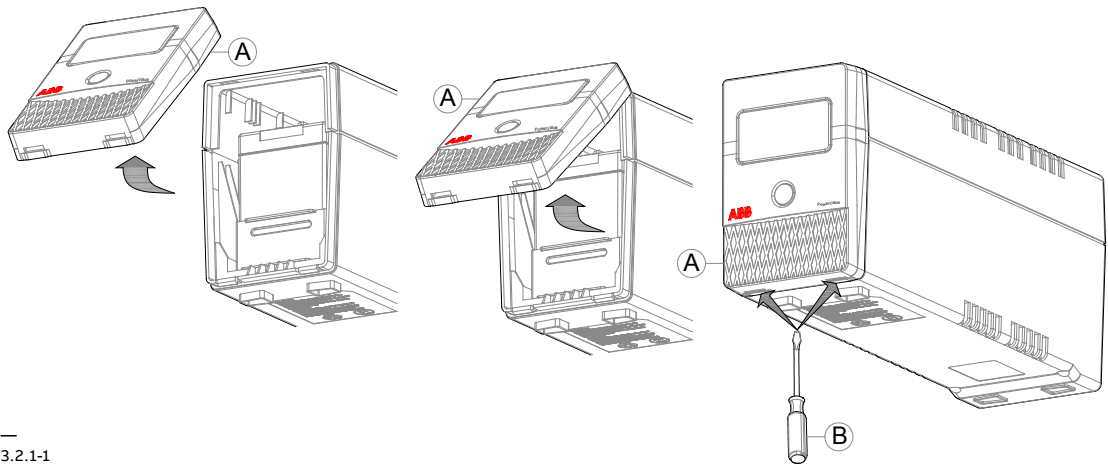
—
3.2.1-1: PowerValue 11 LI
600-800 VA - Prozedur
für das Auswechseln
der Batterie -
Frontabdeckung
abnehmen

—
3.2.1-2: PowerValue 11 LI
600-800 VA - Prozedur
für das Auswechseln
der Batterie - Batterie
herausnehmen

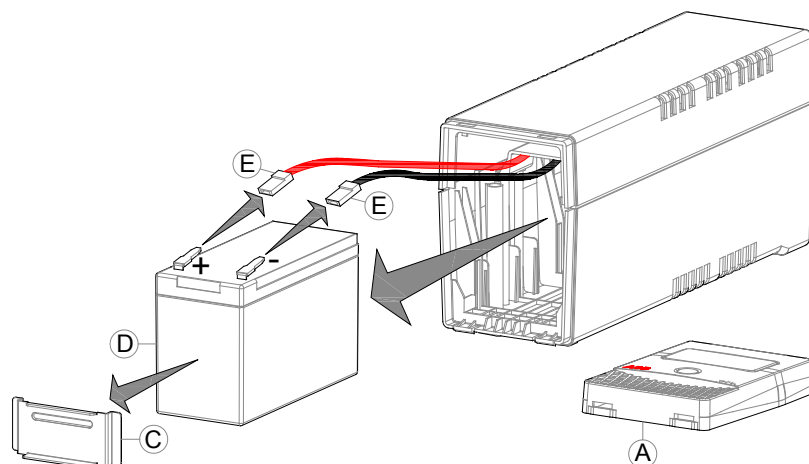
3.2.1 Für die Modelle 600 und 800 VA

1. Die USV ausschalten und alle AC/DC-Stromkabel am Eingang/Ausgang und alle Verbindungen trennen.
2. Zum Abnehmen der Frontabdeckung (A) einen Schraubenzieher (B) in den Schlitz zwischen der Frontabdeckung und dem Gehäuse stecken.
3. Die Schutzabdeckung (C) der Batterie abnehmen.
4. Die Batterie (D) herausziehen.
5. Die Leiter der Batterie (E) trennen.
6. Die Batterie (D) vorschriftsmäßig entsorgen.
7. Eine neue Batterie (D) nehmen.
8. Die Leiter (E) der Batterie anschließen und dabei sicherstellen, dass der rote Leiter an die rote Batterieklemme angeschlossen wird und der schwarze Leiter an die schwarze Batterieklemme.
9. Die neue Batterie (D) in die USV einsetzen und die Batterieabdeckung (C) wieder anbringen,
10. Die Frontabdeckung (A) wieder anbringen,
11. Alle Kabel wieder an die USV anschließen und die USV einschalten.

i
HINWEIS
**DIE FRONTABDECKUNG
VORSICHTIG VOM GEHÄUSE LÖSEN
UND DABEI AUF DIE
EMPFLINDLICHEN KABEL ACHTEN**



—
3.2.1-1



—
3.2.1-2

—
3.2.2-1: PowerValue
11 LI 1000, 1500 und
2000 VA - Prozedur
für das Auswechseln
der Batterie -
Frontabdeckung
abnehmen

—
3.2.2-2: PowerValue 11 LI
1000, 1500 und 2000 VA
- Prozedur für das Aus-
wechseln der Batterie
- Batterie herausnehmen

3.2.2 Für die Modelle 1000, 1500 und 2000 VA

1. Die USV ausschalten und alle AC/DC-Stromkabel am Eingang/Ausgang und alle Verbindungen trennen.
2. Zum Abnehmen der Frontabdeckung (A) einen Schraubenzieher (B) in den Schlitz zwischen der Frontabdeckung und dem Gehäuse stecken.
6. Die Batterien (D1/D2) vorschriftsmäßig entsorgen.
7. Die neuen Batterien (D1/D2) nehmen.
8. Die Leiter (E) der Batterie anschließen und dabei sicherstellen, dass der rote Leiter an die rote Batterieklemme angeschlossen wird und der schwarze Leiter an die schwarze Batterieklemme.
9. Die neuen Batterien (D1/D2) in die USV einsetzen und die Batterieabdeckung (C) wieder anbringen,
10. Die Frontabdeckung (A) wieder anbringen,

i
HINWEIS
**DIE FRONTABDECKUNG
VORSICHTIG VOM GEHÄUSE LÖSEN
UND DABEI AUF DIE
EMPFINDLICHEN KABEL ACHTEN**

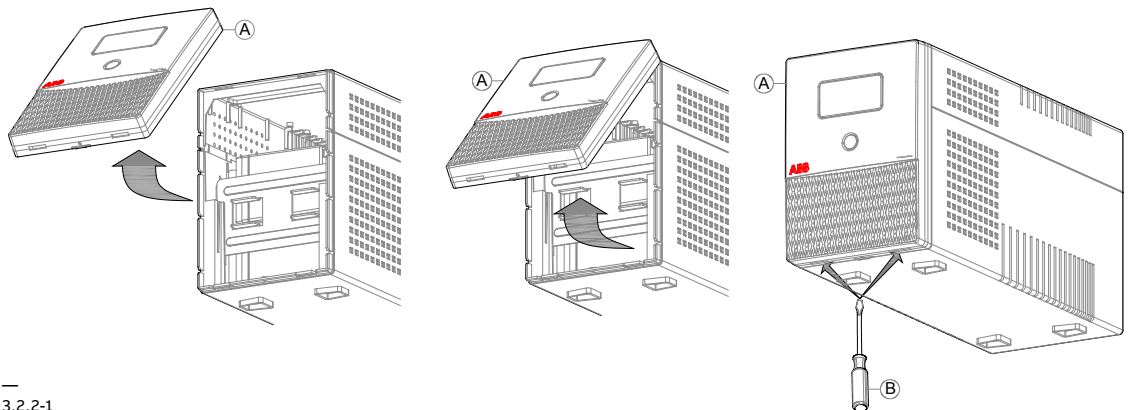
3. Die Schutzabdeckung (C) der Batterie abnehmen.
4. Die Batterien (D1/D2) herausziehen und die beiden flachen Abstandhalter (F1/F2) zwischen den Batterien (D1/D2).
5. Die Leiter der Batterie (E) trennen.



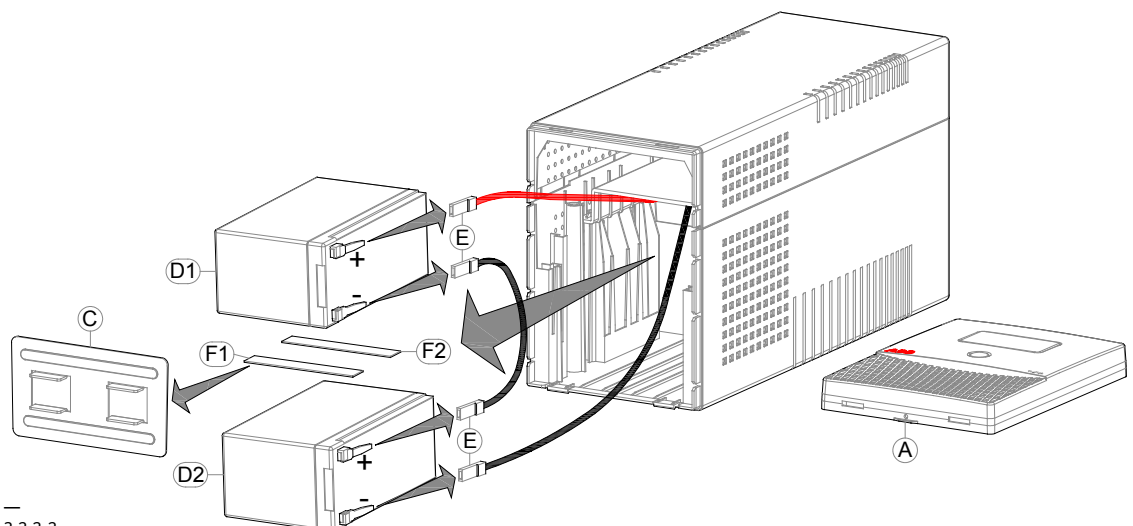
GEFAHR

**DIE USV NICHT EINSCHALTEN, BIS
DAS GEHÄUSE KOMPLETT WIEDER
ZUSAMMENGEBAUT IST.
STROMSCHLAGGEFAHR**

11. Alle Kabel wieder an die USV anschließen und die USV einschalten



—
3.2.2-1



—
3.2.2-2

4 Troubleshooting

Bei Auftreten einer Funktionsstörung müssen immer zuerst die externen Faktoren geprüft werden (wie Anschlüsse, Temperatur, Feuchtigkeit oder Last), um festzustellen, ob das Problem durch die USV selbst oder durch die Umgebung verursacht ist.

Anschließend müssen alle Schutzschalter kontrolliert werden, ob die ausgelöst worden sind. Eventuell ausgelöste Schutzschalter rückstellen und sicherstellen, dass die USV nicht überlastet ist.

Die Tabelle unten ist nur eine einfache Checkliste zur Fehlersuche.

Wenn die vorgeschlagene Lösung nicht funktioniert oder die Informationen nicht ausreichend sind, um das Problem zu lösen, kontaktieren Sie bitte ihren Händler

| FUNKTIONSSTÖRUNG | MÖGLICHE URSACHEN | ABHILFE |
|---|---|--|
| Am LCD Display wird nichts angezeigt | Die USV ist nicht ON | Die EIN/AUS-Taste drücken, um die USV einzuschalten. |
| | Die Batteriespannung ist zu schwach | Die Batterie mindestens 6 Stunden lang laden. |
| | Die Batterie ist defekt | Die Batterie austauschen. |
| Die USV ist konstant im Batterie-Modus | Die Stromkabel sitzen nicht richtig fest | Die Stromkabel richtig einstecken. |
| Die USV piept die ganze Zeit | Für nähere Informationen im Kapitel mit den Fehlercodes nachsehen | Für nähere Informationen den Fehlercode prüfen. |
| Backup-Zeit zu kurz | Die Batteriespannung ist zu schwach | Die Batterie mindestens 6 Stunden lang laden. |
| | Überlast | Unnötige Last entfernen. Vor dem erneuten Anschließen der Geräte sicherstellen, dass die Last mit der Kapazität der USV übereinstimmt, die in den Spezifikationen angegeben ist. |
| | Die Batterie ist defekt | Die Batterie austauschen. |

5 Technische Spezifikationen

| PowerValue 11 LI PRO | 600 VA | 800 VA | 1000 VA | 1500 VA | 2000 VA |
|---|---|--------|----------------|---------|----------|
| Bemessungsleistung | 360 W | 480 W | 700 W | 1050 W | 1400 W |
| AC Eingang/Ausgang Nennspannung | 230 VAC | | | | |
| AC Eingang Spannungsfenster | 170 – 280 VAC | | | | |
| AC Ausgang Spannungstoleranz | -17,1 % / +15,5% (Line Modus) +10% (Batterie-Modus) | | | | |
| Eingang Frequenz | 50 / 60 Hz | | | | |
| Ausgang Frequenz | 50 Hz (60 Hz) ± 1 Hz | | | | |
| Effizienz | ≥95% | | | | |
| Umschaltzeit | 2-6 ms | | | | |
| Batterietyp | 1x7,2 Ah | 1x8 Ah | 2x7,2 Ah | 2x8 Ah | 2x9,4 Ah |
| Ladezeit Batterie | 6-8 hrs | | | | |
| Laufzeit in Minuten bei typischer Last (60%) | 3' 30" | 2' 30" | 5' 51" | 5' 08" | 3' 01" |
| Umgebungstemperatur | 0-40° | | | | |
| Maximale relative Luftfeuchte | 0-90% ohne Kondensat | | | | |
| Lagerungstemperatur | -20°C bis 50°C | | | | |
| Nettogewicht (kg) | 6 kg | 6,6 kg | 8 kg | 11,1 kg | 11,9 kg |
| Abmessungen (BxHxT) (mm) | 100x142x330 mm | | 146x200x392 mm | | |

Table des matières

| | |
|--|-------------|
| Table des matières. | . 87 |
| 1 Installation. | . 88 |
| 1.1 Introduction. | . 88 |
| 1.2 Stockage | . 88 |
| 1.3 Caractéristiques générales | . 89 |
| 1.3.1 Panneau avant de l'onduleur - 600 et 800 VA. | . 89 |
| 1.3.2 Panneau avant de l'onduleur - 1000, 1500 et 2000 VA | . 89 |
| 1.3.3 Panneau arrière de l'onduleur - 600 et 800 VA | . 90 |
| 1.3.4 Panneau arrière de l'onduleur - 1000, 1500 et 2000 VA. | . 90 |
| 1.4 Connexions. | . 91 |
| 1.4.1 Connecteur entrée | . 91 |
| 1.4.2 Câblage | . 92 |
| 2 LCD | . 93 |
| 2.1 Opérations d'affichage | . 93 |
| 2.2 Liste des alarmes | . 94 |
| 3 Remplacement de la batterie | . 95 |
| 3.1 Directives générales | . 95 |
| 3.2 Procédure | . 95 |
| 3.2.1 Pour les modèles 600 et 800 VA. | . 96 |
| 3.2.2 Pour les modèles 1000, 1500 et 2000 VA | . 97 |
| 4 Dépannage | . 98 |
| 5 Spécifications techniques | . 99 |

1 Installation

1.1 Introduction

PowerValue 11 LI Pro, une alimentation non interruptible interactive en ligne, a été conçu pour protéger les appareils électroniques sensibles tels que les ordinateurs et les équipements de télécommunication de pratiquement toutes les formes d'interférence électrique, y compris les coupures électriques.

Lorsqu'il y a une alimentation secteur et que l'onduleur est en marche, l'onduleur charge la batterie et alimente directement l'équipement connecté à la ligne CA. En cas de panne de secteur, la batterie fiable peut vous fournir une alimentation stable qui vous permet de terminer votre travail, de sauvegarder les données et d'arrêter votre système en toute sécurité.

Le colis de l'onduleur contient :

- UPS PowerValue 11 LI Pro
- Câble d'alimentation de sortie IEC C13 <-> C14 femelle-mâle
- Câble d'entrée avec fiche Schuko
- Câble USB
- Mode d'emploi

Vérifier que l'onduleur n'a pas été endommagé après le déballage. En cas de dommage, veuillez en informer immédiatement le transporteur et le lieu d'achat.



**EN CAS DE DOMMAGES VISIBLES :
NE CONNECTER AUCUNE TENSION À
L'UNITÉ NE PAS METTRE L'APPAREIL EN
FONCTIONNEMENT.**

AVERTISSEMENT

De la condensation peut se produire si le système onduleur est déplacé directement d'un environnement froid à un environnement chaud. Le système onduleur doit être absolument sec avant d'être installé. Veuillez prévoir un temps d'acclimatation d'au moins deux heures avant l'installation. Conserver l'emballage d'origine. Aucune responsabilité ne peut être acceptée pour les dommages de transport lorsque l'équipement est expédié dans un emballage autre que celui d'origine.

1.2 Stockage

- Ranger l'onduleur dans un endroit sec avec les batteries complètement chargées. La température de stockage doit être comprise entre -15°C et +55°C. Si l'appareil est stocké pendant une période supérieure à 3 mois, la durée de vie de la batterie est optimale si la température de stockage ne dépasse pas 25°C.
- Si l'appareil est stocké pendant une période prolongée, les batteries doivent être rechargées tous les 2 mois.

1.3 Caractéristiques générales

1.3.1-1 Panneau
avant de l'onduleur
- 600, 800 VA

1.3.1 Panneau avant de l'onduleur - 600 et 800 VA

Le tableau 1 et la figure 1.3.1-1 montrent le panneau avant de l'onduleur.

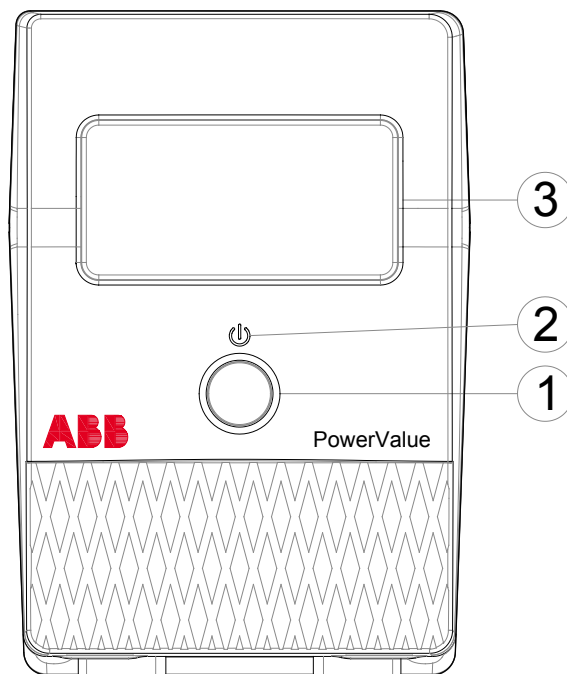


Tableau 1 : Vue du panneau avant de l'onduleur

| | |
|---|---|
| 1 | Bouton de mise en marche de la charge de sortie |
| 2 | Voyant d'allumage |
| 3 | Écran LCD |

1.3.1-1

1.3.2-1 Panneau
avant de l'onduleur
- 1000, 1500
et 2000 VA

1.3.2 Panneau avant de l'onduleur - 1000, 1500 et 2000 VA

Le tableau 2 et la figure 1.3.2-1 montrent le panneau avant de l'onduleur.

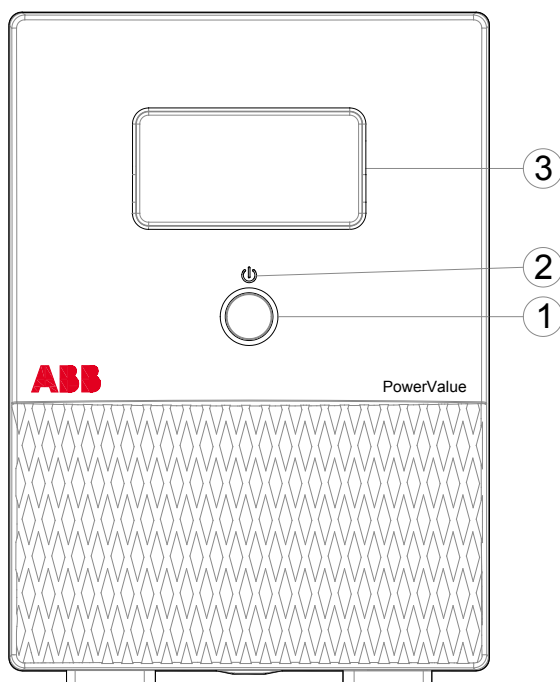


Tableau 2 : Vue du panneau avant de l'onduleur

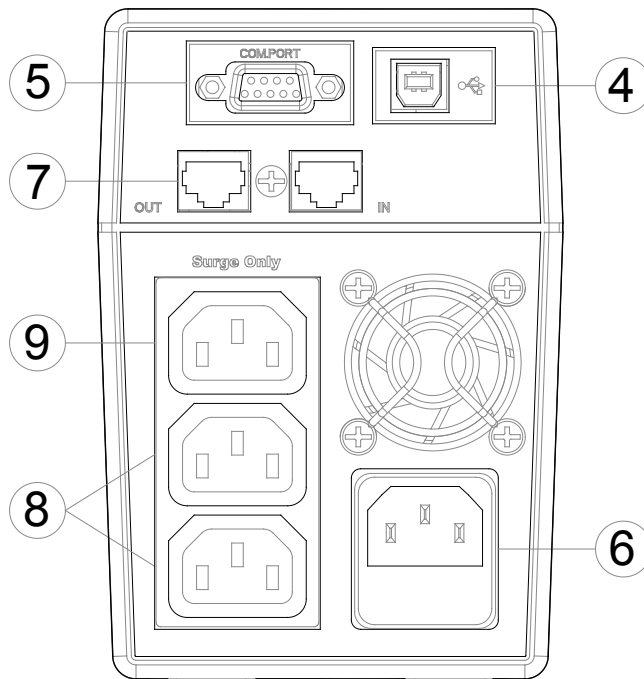
| | |
|---|---|
| 1 | Bouton de mise en marche de la charge de sortie |
| 2 | Voyant d'allumage |
| 3 | Écran LCD |

1.3.2-1

—
1.3.3-1 Panneau
arrière de
l'onduleur - 600
et 800 VA

1.3.3 Panneau arrière de l'onduleur - 600 et 800 VA

Le tableau 3 et les figures 1.3.3-1 présentent les connecteurs et les ports du panneau arrière de l'onduleur et du module de batterie externe.



—
Tableau 3 : connecteurs et ports du
panneau arrière de l'onduleur

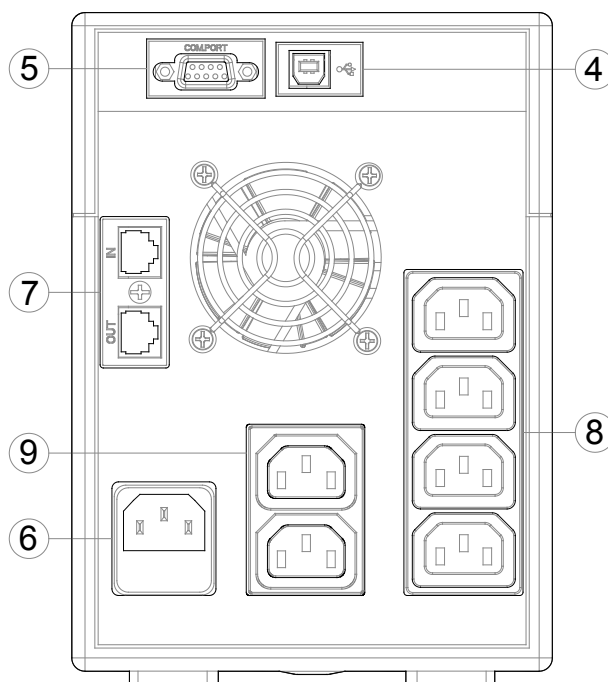
| | |
|---|---|
| 4 | USB |
| 5 | RS232 |
| 6 | Entrée CA |
| 7 | LAN RJ11 / RJ45 |
| 8 | Prises sortie AC protégées |
| 9 | Sortie bypass AC (surtension uniquement) |

—
1.3.3-1

—
1.3.4-1 Pan-
neau arrière de
l'onduleur - 1000,
1500 et 2000 VA

1.3.4 Panneau arrière de l'onduleur - 1000, 1500 et 2000 VA

Le tableau 4 et les figures 1.3.4-1 présentent les connecteurs et les ports du panneau arrière de l'onduleur et du module de batterie externe.



—
Tableau 4 : connecteurs et ports du
panneau arrière de l'onduleur

| | |
|---|---|
| 4 | USB |
| 5 | RS232 |
| 6 | Entrée CA |
| 7 | LAN RJ11 / RJ45 |
| 8 | Prises sortie AC protégées |
| 9 | Sortie bypass AC (surtension uniquement) |

—
1.3.4-1

1.4 Connexions

1.4.1-1 : Remplacement du fusible

1.4.1 Connecteur entrée

La borne d'entrée AC de l'UPS est équipée d'un fusible à cartouche remplaçable. Un fusible de secours est inclus dans la prise de l'appareil. Il peut être endommagé par une panne interne de l'UPS ou par une charge externe absorbant un courant excessif.



SI LE FUSIBLE APPARAÎT ENDOMMAGÉ, VEUILLEZ SUIVRE LES PROCÉDURES SUIVANTES POUR LE REMPLACER.



RISQUE D'INCENDIE : REMPLACER UNIQUEMENT PAR LE MÊME TYPE DE FUSIBLE.

UN DÉFAUT PEUT CAUSER LE DÉCLENCHEMENT DU FUSIBLE DANS LE CIRCUIT : LE REMPLACEMENT DOIT ÊTRE RÉALISÉ AVEC L'UPS À L'ARRÊT TOTAL. NE PAS ESSAYER DE RÉPARER L'UPS.

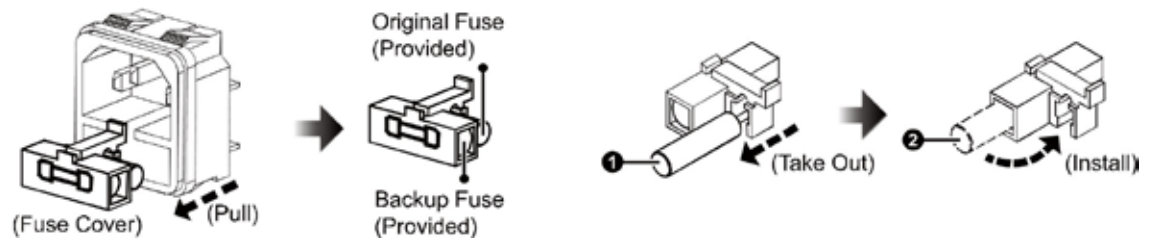
RISQUE D'ÉLECTROCUTION : NE PAS TENTER DE REMPLACER LE FUSIBLE SI L'UPS N'EST PAS COMPLÈTEMENT ARRÊTÉ.

RISQUE D'ÉLECTROCUTION : UNE CONNAISSANCE DE BASE DES RISQUES LIÉS AU TRAVAIL ÉLECTRIQUE EST RECOMMANDÉE.

Étape 1 : Arrêter l'UPS et débrancher tout cordon d'alimentation d'entrée et de sortie.

Étape 2 : Retirer le couvercle du fusible situé sur le panneau arrière.

Étape 3 : Remplacer le fusible d'origine « 1 » par le fusible de secours « 2 » fourni.



1.4.1-1

Étape 4 : Remplacer le couvercle du fusible sur le panneau arrière.

—
1.4.2-1 : Raccordement
de l'alimentation à
l'UPS 600-800 VA

—
1.4.2-2 : Raccordement
de l'alimentation à
l'UPS 1000-2000 VA

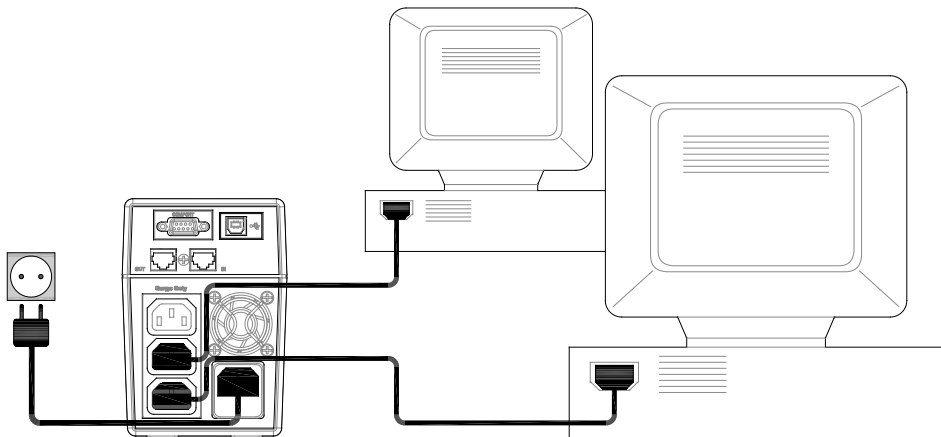
1.4.2 Câblage



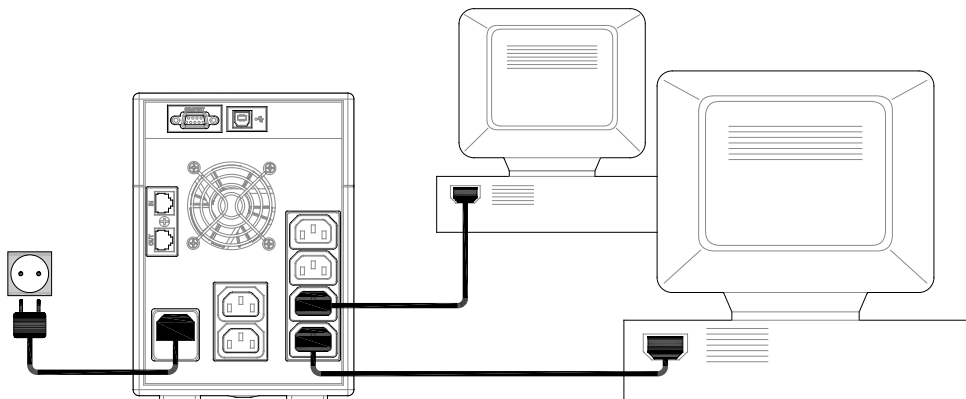
NOTE

LES PRISES MARQUÉES AVEC « SURTENSION UNIQUEMENT » SONT ALIMENTÉES DÈS QUE L'ENTRÉE AC EST APPLIQUÉE, MÊME SI L'UPS N'EST PAS ALLUMÉ.

1. Débrancher le câble d'alimentation de l'ordinateur (capacité nominale 250 Vac / 10 A). Connecter ce câble à la prise d'entrée mâle située à l'arrière de l'onduleur et à une prise de courant murale mise à la terre. L'unité démarrera automatiquement.
2. Pour de meilleurs résultats, laisser l'onduleur recharger les batteries pendant environ 8 heures. On peut utiliser l'onduleur sans charger d'abord la batterie, mais sa durée de fonctionnement peut être réduite.
3. Brancher votre ordinateur et votre écran sur les prises « Backup batterie et protection contre les surtensions » de l'onduleur (voir figure 1.3.3-1 ou 1.3.4-1). Grâce à ces prises, l'onduleur fournira une alimentation de secours par batterie de secours en cas de panne de courant, ainsi qu'une protection contre les surtensions et les pics de tension.
ATTENTION : NE brancher AUCUNE IMPRIMANTE LASER, IMPRIMANTE 3D ou dispositif de SURTENSION dans les prises.
4. Brancher votre équipement périphérique (imprimante traditionnelle, scanner, fax, haut-parleur, etc.) dans les prises « Surge only ».
REMARQUE : À travers ces prises, l'onduleur NE fournira PAS une alimentation de secours sur batterie lors d'une panne de courant.
5. Lorsque le voyant d'alimentation (voir figure 1.3.1-1 ou 1.3.2-1) s'allume, mettre l'appareil connecté sous tension
6. Appuyer sur le bouton situé près de l'écran LCD pour alimenter la charge de sortie (voir figure 1.3.1-1 ou 1.3.2-1).



—
1.4.2-1

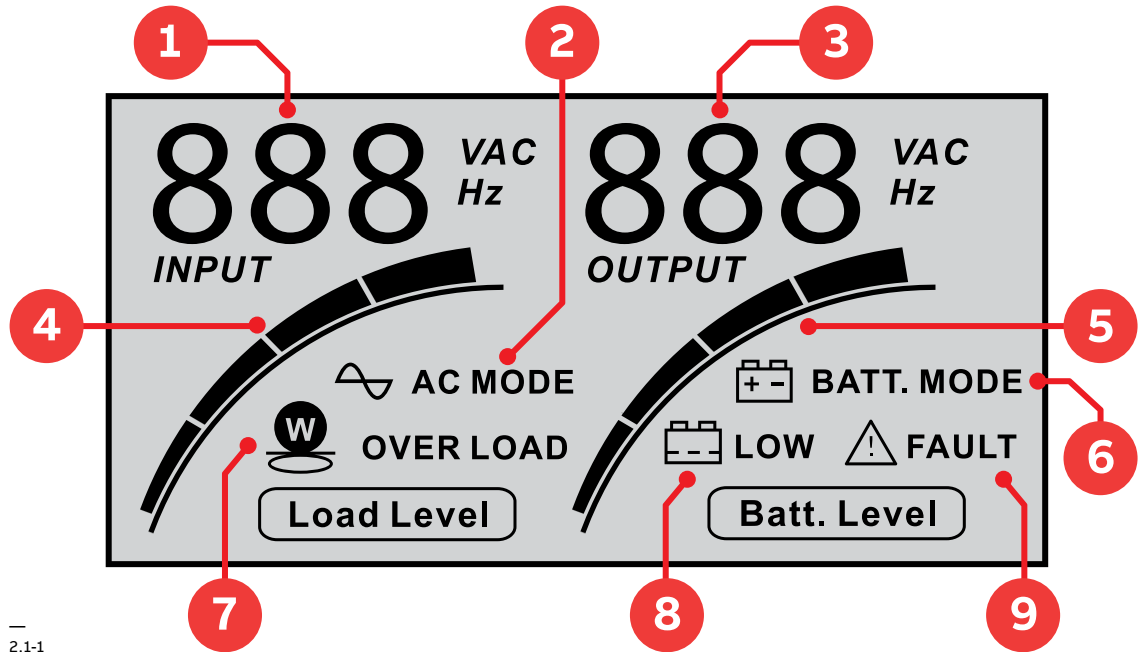


—
1.4.2-2

2 LCD

2.1 Opérations d'affichage

2.1-1 Panneau de configuration



2.1-1


Tableau 5 : Panneau de configuration


| | | | | | |
|---|---------------------------|---|-----------------------------|---|----------------------------------|
| 1 | Tension d'entrée / hertz | 4 | Niveau de chargement* | 7 | Indicateur de surcharge |
| 2 | Indicateur mode AC | 5 | Niveau de la batterie | 9 | Indicateur de batterie déchargée |
| 3 | Tension de sortie / hertz | 6 | Indicateur de mode batterie | 9 | Indicateur de panne |

* L'écran indique uniquement le niveau de charge des « prises sortie AC protégées ».

Tableau 6 : Vues d'affichage



| Mode onduleur | LCD | Description |
|------------------|-----|--|
| Onduleur Allumer | | Lorsque les unités s'allument, cet écran apparaît pendant un moment. |
| Mode ligne | | L'unité fonctionne en mode normal. |

| | | |
|---------------------------|--|--|
| Mode AVR | | Lorsque l'appareil fonctionne en mode AVR, ce symbole «  AC MODE » clignotera toutes les secondes. |
| Mode batterie | | L'unité fonctionne en mode batterie. REMARQUE : <ul style="list-style-type: none"> • L'avertisseur sonne toutes les 10 secondes. • Si la tension d'entrée est <40V, l'écran affichera « 0 » |
| Coupure - Mode chargement | | L'unité éteint toutes les prises, ne fournit pas la charge et charge la batterie : |

en cas de batterie faible, ce symbole «  BATT. MODE » apparaîtra.

2.2 Liste des alarmes

Tableau 7 : Vues d'affichage

| Mode onduleur | LCD | Description |
|-----------------------------|-----|---|
| Mode panne | | Lorsque l'unité est en condition de panne, la charge de sortie se coupe. |
| Surcharge | | Lorsque l'appareil est en surcharge, l'avertisseur sonne toutes les 10 secondes et ce symbole «  OVER LOAD » clignote toutes les secondes. |
| Batterie faible | | Lorsque l'unité est en condition batterie faible, le signal sonore retentit toutes les secondes et ce symbole «  LOW » clignote toutes les secondes. |
| Remplacement de la batterie | | Lorsque l'unité est en condition de remplacement de la batterie, l'avertisseur sonne toutes les 2 secondes. |

3 Remplacement de la batterie

3.1 Directives générales



DANGER

UNE BATTERIE PEUT PRÉSENTER UN RISQUE D'ÉLECTROCUTION ET DE COURANT DE COURT-CIRCUIT ÉLEVÉ. LES PRÉCAUTIONS SUIVANTES DOIVENT ÊTRE OBSERVÉES LORS DU TRAVAIL SUR LES BATTERIES :

- Seules les personnes familiarisées avec les batteries et disposant des mesures de précaution requises peuvent remplacer les batteries et superviser les opérations.
- Retirer les éléments conducteurs tels que les chaînes, les montres bracelets, les bagues ou tout autre objet métallique. Une puissance élevée traversant des matériaux conducteurs peut provoquer de graves brûlures.
- Utiliser des outils avec des poignées isolées.
- Porter des gants et des bottes en caoutchouc.
- Ne pas déposer d'outils ou des pièces métalliques sur les batteries.
- Débrancher la source de chargement avant de connecter ou déconnecter les bornes de la batterie.
- Vérifier si la batterie est raccordée à la terre par inadvertance. Si elle est raccordée par inadvertance à la terre, retirer la source de la terre. Le contact avec une partie d'une batterie mise à la terre peut provoquer une électrocution. La probabilité d'un tel choc peut être réduite si ces mises à la terre sont supprimées lors de l'installation et l'entretien.
- Lors du remplacement des batteries, utiliser uniquement des batteries de même type et de même taille. (Voir les spécifications du produit).
- Ne jamais court-circuiter les bornes de la batterie. Un court-circuit peut faire brûler la batterie.
- Éviter de charger dans un récipient scellé.
- Il faut éliminer les batteries de façon appropriée : se reporter à la réglementation locale en vigueur pour les exigences d'élimination.
- Ne jamais jeter les batteries dans un feu : elles pourraient exploser.
- Ne jamais démonter ou réassembler les batteries ; leur contenu (électrolyte) peut être extrêmement toxique. En cas d'exposition à l'électrolyte, laver immédiatement et abondamment à l'eau. En cas de contact avec les yeux, rincer à grande eau et consulter un médecin.



3.2 Procédure

Cet onduleur dispose de 1 ou 2 blocs de batterie selon le modèle. Les batteries ne sont pas échangeables à chaud. **NE PAS** retirer les batteries si l'onduleur est allumé. Éteindre l'UPS et débrancher le câble d'alimentation de la prise murale avant de remplacer les batteries.



REMARQUE

LIRE TOUS LES AVERTISSEMENTS, LES PRÉCAUTIONS ET LES REMARQUES AVANT DE REMPLACER LES BATTERIES. À LA DÉCONNEXION DE LA BATTERIE, LA CHARGE N'EST PAS PROTÉGÉE DES PANNES DE COURANT

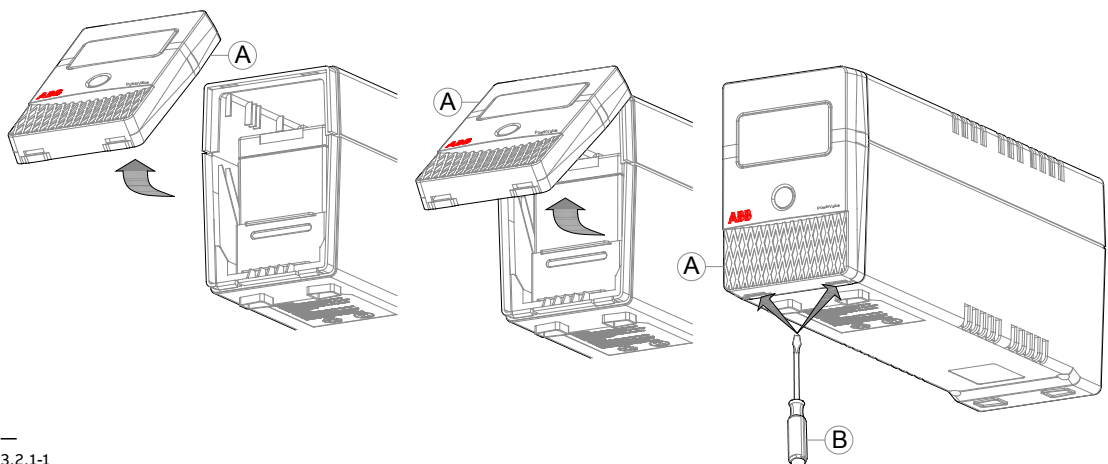
—
3.2.1-1 : Procédure de remplacement de la batterie du PowerValue 11 LI 600-800VA - Retirer le panneau avant

—
3.2.1-2 : Procédure de remplacement de la batterie du PowerValue 11 LI 600-800VA - Retirer la batterie

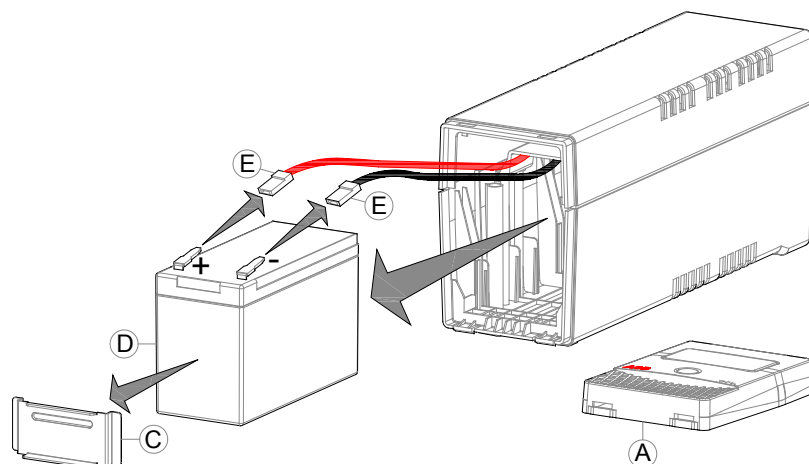
3.2.1 Pour les modèles 600 et 800 VA

1. Mettre l'onduleur hors tension et débrancher tous les câbles d'alimentation CA / CC d'entrée / sortie et les connexions.
2. Pour retirer le panneau avant (A), insérer un tournevis plat (B) dans l'espace entre le panneau avant et le corps du boîtier,
3. Retirer la protection de la batterie (C).
4. Retirer la batterie (D).
5. Débrancher les fils de la batterie (E).
6. Éliminer la batterie de façon correcte (D).
7. Prendre une nouvelle batterie (D).
8. S'assurer que le fil rouge est bien fixé sur la batterie rouge et le fil noir sur la batterie noire, puis reconnecter les fils de la batterie (E).
9. Insérer la nouvelle batterie (D) dans l'unité et reconnecter la protection de la batterie (C).
10. Réinstaller le panneau avant (A).
11. Rebrancher tous les câbles et allumer l'onduleur.

i
REMARQUE
RETIRER LE PANNEAU FRONTAL HORS DU CHASSIS EN DÉPOSANT SOIGNEUSEMENT LA PARTIE AVANT, FAIRE ATTENTION AUX CÂBLES FRAGILES



—
3.2.1-1



—
3.2.1-2

—
3.2.2-1 : Procédure de remplacement des batteries PowerValue 11 LI 1000, 1500 et 2000 VA - Retirer le panneau avant

—
3.2.2-2 : Procédure de remplacement des batteries PowerValue 11 LI 1000, 1500 et 2000 VA - Retirer les batteries

3.2.2 Pour les modèles 1000, 1500 et 2000 VA

1. Mettre l'onduleur hors tension et débrancher tous les câbles d'alimentation CA / CC d'entrée / sortie et les connexions.
2. Pour retirer le panneau avant (A), insérer un tournevis plat (B) dans l'espace entre le panneau avant et le corps du boîtier,
3. Retirer la protection de la batterie (C).
4. Retirer les batteries (D1 / D2) et retirer les deux épaisseurs plates (F1 / F2) entre les batteries (D1 / D2).
5. Débrancher les fils de la batterie (E).
6. Éliminer les batteries de façon correcte (D1/ D2).
7. Prendre des batteries neuves (D1 / D2).
8. S'assurer que le fil rouge est bien fixé sur la batterie rouge et le fil noir sur la batterie noire, puis reconnecter les fils de la batterie (E).
9. Insérer les nouvelles batteries (D1 / D2) dans l'unité et reconnecter les deux épaisseurs plates (F1 / F2) entre les batteries (D1 / D2).
10. Réinstaller le panneau avant (A).
12. Rebrancher tous les câbles et allumer l'onduleur.

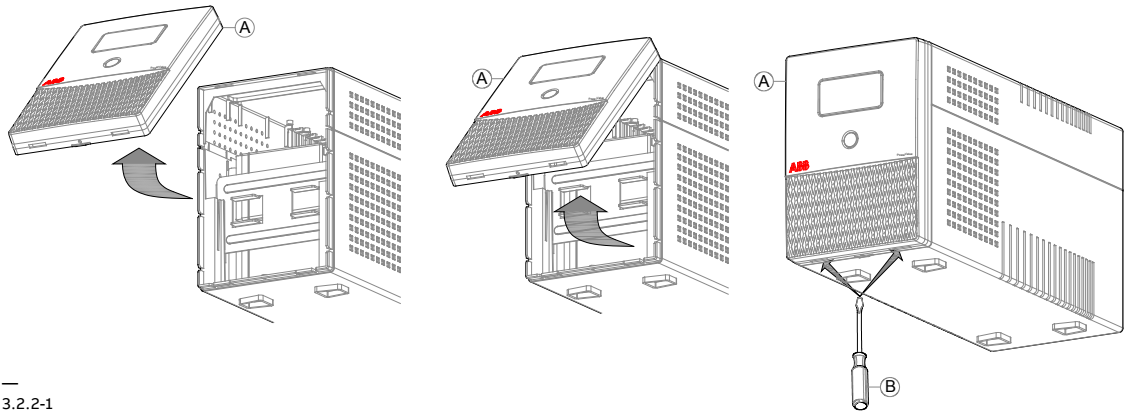
i
REMARQUE

RETIRER LE PANNEAU FRONTAL HORS DU CHASSIS EN DÉPOSANT SOIGNEUSEMENT LA PARTIE AVANT, FAIRE ATTENTION AUX CÂBLES FRAGILES

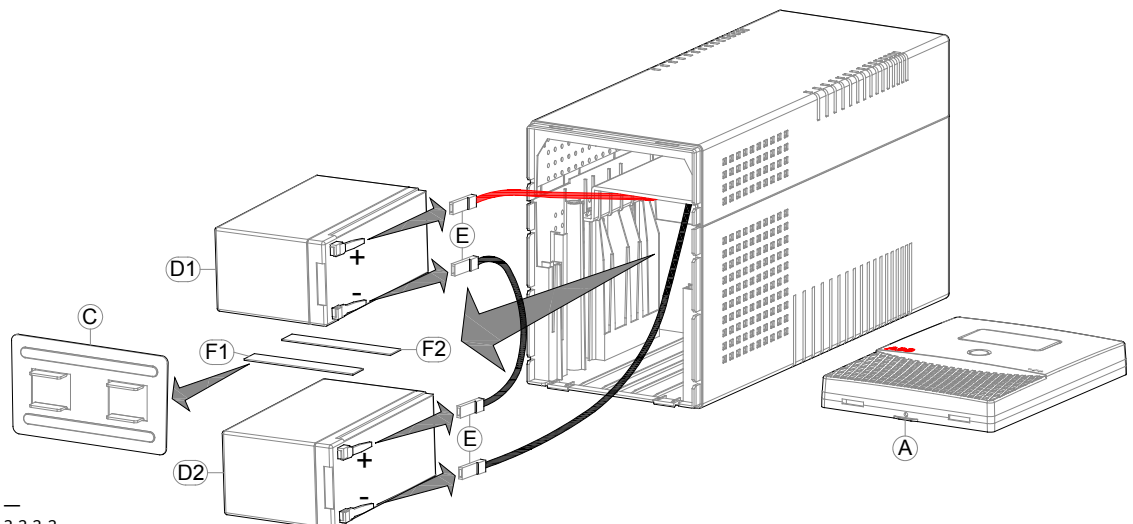


DANGER

NE PAS METTRE SOUS TENSION L'UPS AVANT QUE LA STRUCTURE NE SOIT COMPLÈTEMENT ASSEMBLÉE. RISQUE D'ÉLECTROCUTION



3.2.2-1



3.2.2-2

4 Dépannage

Lorsqu'un dysfonctionnement se produit, vérifiez d'abord les facteurs externes (par exemple connexions, température, humidité ou charge) pour déterminer si le problème est causé par l'appareil lui-même ou par son environnement.

Vérifiez ensuite le disjoncteur thermique : il peut avoir déclenché. Si tel est le cas : le réinitialiser et s'assurer que l'onduleur n'est pas en surcharge.

Le tableau suivant est une simple liste de contrôle de dépannage.

Si la solution suggérée échoue ou si les informations sont insuffisantes pour résoudre le problème, veuillez contacter votre revendeur.

| PROBLÈME | CAUSE POSSIBLE | SOLUTION |
|---|---|---|
| Rien ne s'affiche sur l'écran LCD | L'onduleur n'est pas allumé. | Appuyer à nouveau sur l'interrupteur d'alimentation pour allumer l'onduleur. |
| | La tension de la batterie est trop faible | Charger la batterie au moins 6 heures. |
| | Batterie défectueuse | Remplacer la batterie |
| L'onduleur est toujours en mode batterie | Câble d'alimentation lâche | Rebrancher le câble d'alimentation. |
| L'onduleur émet un bip continu. | Veillez vérifier le chapitre de code de panne pour plus de détails. | Veillez vérifier le chapitre de code de panne pour plus de détails. |
| Temps de sauvegarde trop court | La tension de la batterie est trop faible | Charger la batterie au moins 6 heures. |
| | Surcharge | Supprimer des charges inutiles. Avant de reconnecter l'équipement, veuillez vérifier que la charge correspond à la capacité de l'onduleur indiquée dans les spécifications. |
| | Panne de la batterie | Remplacer la batterie. |

5 Spécifications techniques

| PowerValue 11 LI PRO | 600 VA | 800 VA | 1000 VA | 1500 VA | 2000 VA |
|---|---|--------|----------------|---------|----------|
| Puissance nominale | 360 W | 480 W | 700 W | 1050 W | 1400 W |
| Tension nominale AC entrée/sortie | 230 VAC | | | | |
| Fenêtre de tension AC entrée | 170 – 280 VAC | | | | |
| Tolérance tension AC sortie | -17,1 % / +1,5.5% (mode ligne) +10% (mode batterie) | | | | |
| Fréquence en entrée | 50 / 60 Hz | | | | |
| Fréquence en sortie | 50 Hz (60 Hz) ± 1 Hz | | | | |
| Efficacité | ≥95% | | | | |
| Durée du transfert | 2-6 ms | | | | |
| Type de batterie | 1x7,2 Ah | 1x8 Ah | 2x7,2 Ah | 2x8 Ah | 2x9,4 Ah |
| Durée de chargement de la batterie | 6-8 h | | | | |
| Durée d'exécution en minutes à chargement typique (60%) | 3' 30" | 2' 30" | 5' 51" | 5' 08" | 3' 01" |
| Température ambiante | 0-40° | | | | |
| Humidité relative maximale | 0-90% sans condensation | | | | |
| Température de stockage | -20 to 50°C | | | | |
| Poids net (kg) | 6 kg | 6,6 kg | 8 kg | 11,1 kg | 11,9 kg |
| Dimensions (LxHxP/mm) | 100x142x330 mm | | 146x200x392 mm | | |

Contenuti

| | |
|---|------------|
| Contenuti | 101 |
| 1 Installazione | 102 |
| 1.1 Introduzione | 102 |
| 1.2 Conservazione | 102 |
| 1.3 Caratteristiche generali | 103 |
| 1.3.1 Pannello frontale del gruppo di continuità - 600 e 800 VA | 103 |
| 1.3.2 Pannello frontale del gruppo di continuità - 1000, 1500 e 2000 VA | 103 |
| 1.3.3 Pannello posteriore del gruppo di continuità - 600 e 800 VA | 104 |
| 1.3.4 Pannello posteriore del gruppo di continuità - 1000, 1500 e 2000 VA | 104 |
| 1.4 Collegamenti | 105 |
| 1.4.1 Spina di ingresso | 105 |
| 1.4.2 Cablaggio | 106 |
| 2 LCD | 107 |
| 2.1 Funzioni del display | 107 |
| 2.2 Elenco degli allarmi | 108 |
| 3 Sostituzione della batteria | 109 |
| 3.1 Istruzioni generali | 109 |
| 3.2 Procedura | 109 |
| 3.2.1 Per i modelli fa 600 e 800 VA | 110 |
| 3.2.2 Per i modelli da 1000, 1500 e 2000 VA | 111 |
| 4 Risoluzione dei problemi | 112 |
| 5 Specifiche tecniche | 113 |

1 Installazione

1.1 Introduzione

Il gruppo di continuità line-interactive PowerValue 11 LI Pro è stato progettato per proteggere dispositivi elettronici sensibili come computer e apparecchiature di telecomunicazione da qualsiasi tipo di interferenza dell'alimentazione, inclusa l'assenza totale di corrente elettrica.

In caso di alimentazione di rete e accensione del gruppo di continuità, il dispositivo ricarica la batteria e alimenta direttamente l'apparecchiatura collegata alla linea CA. In caso di interruzione della corrente elettrica, la batteria fornisce l'energia necessaria per completare il lavoro, salvare i dati e spegnere il sistema in sicurezza.

L'imballaggio del gruppo di continuità contiene:

- Il gruppo di continuità PowerValue 11 LI Pro
- Cavo di alimentazione in uscita con connettore femmina-maschio IEC C13 <-> C14
- Cavo di ingresso con spina Schuko
- Cavo USB
- Manuale utente

Dopo il disimballaggio, verificare che non vi siano danni nel gruppo di continuità. In presenza di danni, informare immediatamente il corriere e il punto di acquisto.



AVVERTENZA

**IN CASO DI INDIVIDUAZIONE DI UN DANNO:
NON COLLEGARE IL DISPOSITIVO ALLA CORRENTE.
NON METTERE IN FUNZIONE IL DISPOSITIVO.**

Se il gruppo di continuità viene spostato direttamente da un ambiente freddo a uno caldo, può formarsi della condensa. Il gruppo di continuità deve essere perfettamente asciutto prima di essere installato. Si prega di attendere almeno due ore prima dell'installazione per consentire al dispositivo di acclimatarsi. Conservare l'imballaggio originale. Verrà respinta qualsiasi responsabilità per eventuali danni dovuti al trasporto qualora il dispositivo venga spedito in un imballaggio diverso dall'originale.

1.2 Conservazione

- Conservare il gruppo di continuità in un luogo asciutto con le batterie completamente cariche. La temperatura deve essere compresa tra -15 ° C e + 55 ° C. Se il dispositivo rimane riposta per un periodo superiore a 3 mesi, la durata ottimale della batteria è garantita se la temperatura non supera i 25 ° C.
- Se il gruppo di continuità viene riposto per un lungo periodo di tempo, le batterie devono essere ricaricate ogni 2 mesi.

1.3 Caratteristiche generali

1.3.1-1 Pannello frontale del gruppo di continuità da 600, 800 VA

1.3.1 Pannello frontale del gruppo di continuità - 600 e 800 VA

Tabella 1 e Figura 1.3.1-1 mostrano il pannello frontale del gruppo di continuità.

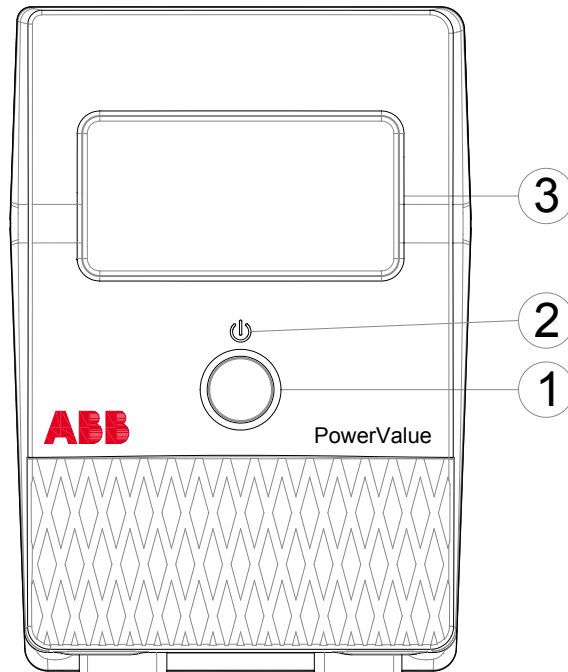


Tabella 1: Pannello frontale del gruppo di continuità

| | |
|---|---|
| 1 | Pulsante di accensione del carico di uscita |
| 2 | LED di alimentazione |
| 3 | Display LCD |

1.3.1-1

1.3.2-1 Pannello frontale del gruppo di continuità - 1000, 1500 e 2000 VA

1.3.2 Pannello frontale del gruppo di continuità - 1000, 1500 e 2000 VA

Tabella 2 e Figura 1.3.2-1 mostrano il pannello frontale del gruppo di continuità.

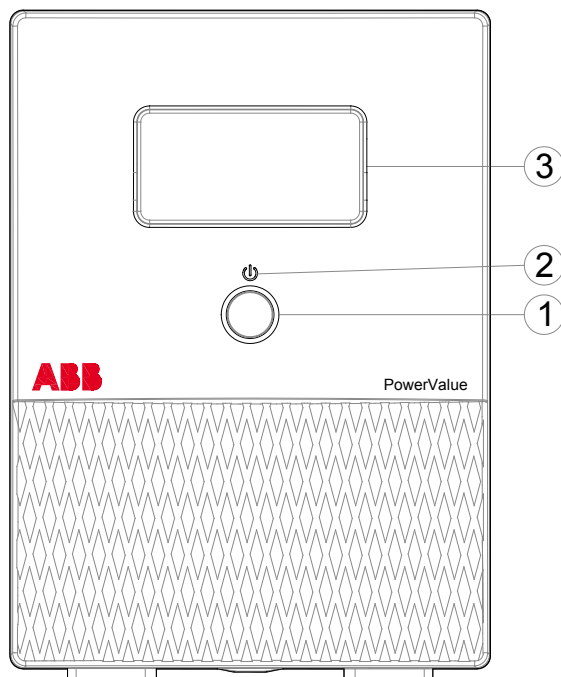


Tabella 2: Pannello frontale del gruppo di continuità

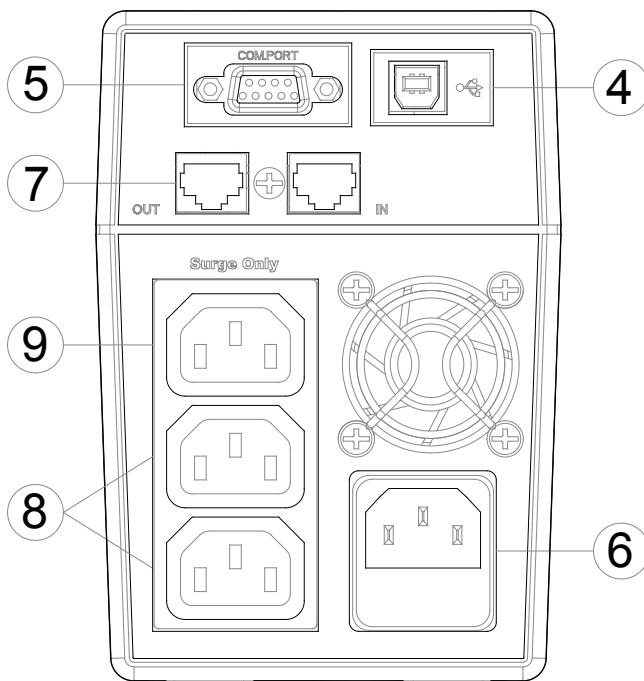
| | |
|---|---|
| 1 | Pulsante di accensione del carico di uscita |
| 2 | LED di alimentazione |
| 3 | Display LCD |

1.3.2-1

—
1.3.3-1 Pannello
posteriore del
gruppo di continui-
tà - 600 e 800VA

1.3.3 Pannello posteriore del gruppo di continuità - 600 e 800 VA

Tabella 3 e Figure 1.3.3-1 mostrano i connettori e le porte sul gruppo di continuità e sul pannello posteriore del modulo esterno delle batterie.



—
Tabella 3: connettori e porte sul pannello
posteriore del gruppo di continuità

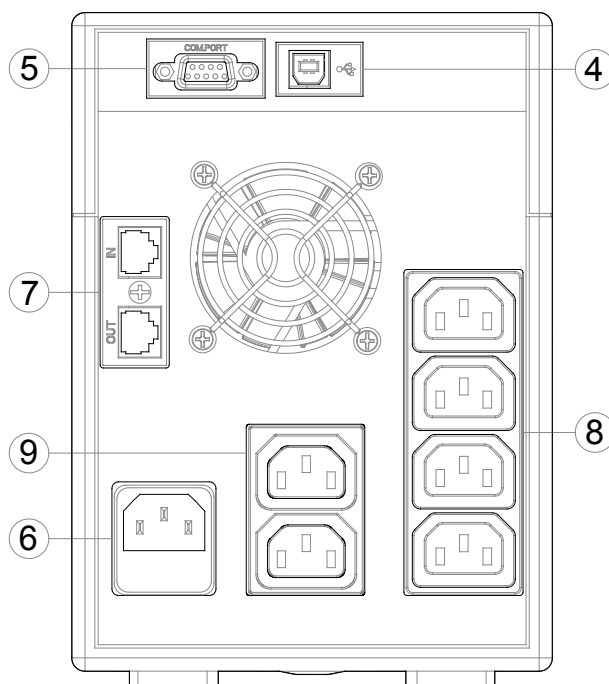
| | |
|---|--|
| 4 | USB |
| 5 | RS232 |
| 6 | Ingresso CA |
| 7 | Porta LAN RJ11/RJ45 |
| 8 | Prese di uscita CA protette |
| 9 | Preso di uscita CA di sola protezione dalle sovratensioni |

—
1.3.3-1

—
1.3.4-1 Pannello
frontale del gruppo
di continuità - 1000,
1500 e 2000 VA

1.3.4 Pannello posteriore del gruppo di continuità - 1000, 1500 e 2000 VA

Tabella 4 e Figure 1.3.4-1 mostrano i connettori e le porte sul gruppo di continuità e sul pannello posteriore del modulo esterno delle batterie.



—
Tabella 4: connettori e porte sul pannello
posteriore del gruppo di continuità.

| | |
|---|--|
| 4 | USB |
| 5 | RS232 |
| 6 | Ingresso CA |
| 7 | Porta LAN RJ11/RJ45 |
| 8 | Prese di uscita CA protette |
| 9 | Preso di uscita CA di sola protezione dalle sovratensioni |

—
1.3.4-1

1.4 Collegamenti

1.4.1-1: Sostituzione del fusibile

1.4.1 Spina di ingresso

Il morsetto di ingresso CA dell'UPS è provvisto di un fusibile a cartuccia sostituibile. Un fusibile di scorta è incluso nella presa di alimentazione del dispositivo. Il fusibile può riportare dei danni in seguito a un guasto interno dell'UPS o a un carico esterno che assorbe una corrente eccessiva.



SE IL FUSIBILE E' DANNEGGIATO, SEGUIRE LE PROCEDURE PER LA SOSTITUZIONE.

NOTA



PERICOLO

RISCHIO DI INCENDIO: SOSTITUIRE SOLO CON LO STESSO TIPO DI FUSIBILE.

IL CIRCUITO PUO' AVERE UN DIFETTO CHE CAUSA IL MALFUNZIONAMENTO DEL FUSIBILE: LA SOSTITUZIONE DEVE ESSERE EFFETTUATA CON L'UPS COMPLETAMENTE SPENTO. NON TENTARE DI RIPARARE L'UPS.

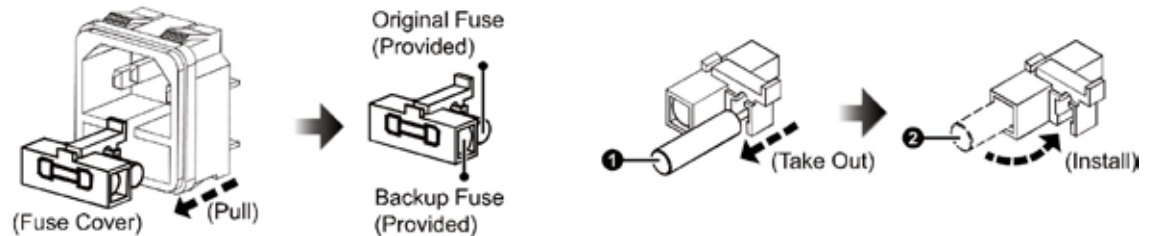
RISCHIO DI SCOSSA ELETTRICA: NON TENTARE DI SOSTITUIRE IL FUSIBILE SE L'UPS NON E' COMPLETAMENTE SPENTO.

RISCHIO DI SCOSSA ELETTRICA: SI CONSIGLIA DI TENERE IN CONSIDERAZIONE I RISCHI CONNESSI AI LAVORI ELETTRICI.

Passaggio 1: Spegner l'UPS e scollegare qualsiasi cavo di alimentazione in ingresso e in uscita.

Passaggio 2: rimuovere il coperchio del fusibile sul pannello posteriore.

Passaggio 3: Sostituire il fusibile originale "1" con il fusibile di scorta "2" fornito con il dispositivo.



1.4.1-1

Passaggio 4: sostituire il coperchio del fusibile sul pannello posteriore

—
1.4.2-1: Collegare
l'alimentazione
all'UPS 600-800 VA

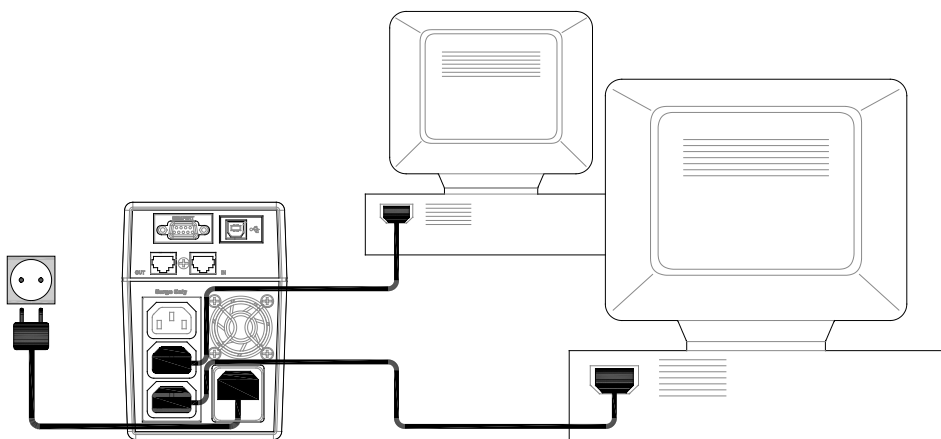
—
1.4.2-2: Collegare
l'alimentazione all'UPS
1000-2000 VA

1.4.2 Cablaggio

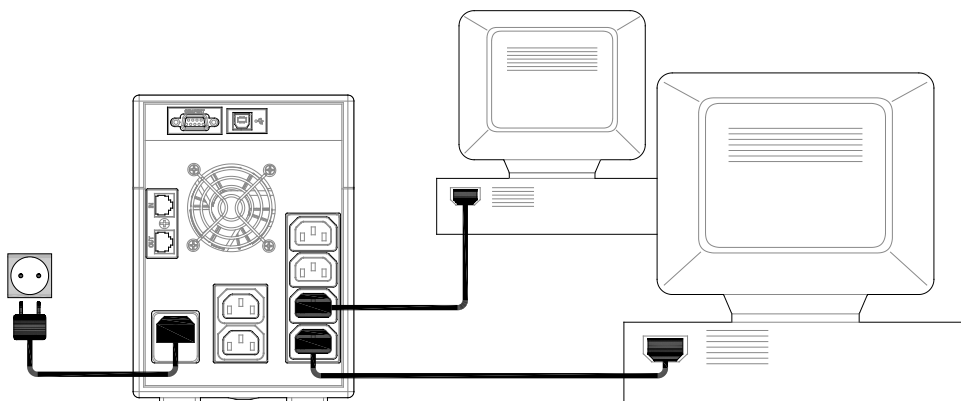


LE PRESE DI SOLA PROTEZIONE DALLE SOVRATENSIONI VENGONO ENERGIZZATE NON APPENA VIENE APPLICATA LA CORRENTE DI INGRESSO AC, ANCHE QUANDO L'UPS NON È ACCESO. ”

1. Scollegare il cavo di alimentazione dal computer (potenza: 250 Vca/10 A). Collegare il cavo al connettore maschio sul retro del gruppo di continuità e a una presa CA a parete con messa a terra. Il dispositivo si avvierà automaticamente.
2. Per ottenere un risultato ottimale, far ricaricare le batterie del gruppo di continuità per circa 8 ore. È possibile utilizzare il del gruppo di continuità senza prima caricare la batteria, tuttavia il tempo di funzionamento potrebbe essere ridotto.
3. Collegare il computer e il monitor alle prese "Batteria di backup e protezione da sovratensioni" del gruppo di continuità (vedere la figura 1.3.3-1 o 1.3.4-1). Attraverso queste prese, il gruppo di continuità fornirà energia di riserva mediante la batteria di emergenza in caso di interruzione della corrente, oltre a garantire la protezione da sovratensioni causati da variazioni di tensione.
ATTENZIONE: NON COLLEGARE STAMPANTI LASER, STAMPANTI 3D e dispositivo di protezione da sovratensioni ad alcuna presa.
4. Collegare le periferiche (stampante tradizionale, scanner, fax, altoparlante, ecc.) alle "Prese di sola protezione dalle sovratensioni".
NOTA: Attraverso queste prese, il gruppo di continuità NON fornirà energia di riserva mediante batteria in caso di interruzione della corrente.
5. Quando si accende il LED di alimentazione (vedere Figura 1.3.1-1 o 1.3.2-1), accendere i dispositivi collegati.
6. Premere il pulsante accanto al display LCD per attivare il carico di uscita (vedere la figura 1.3.1-1 o 1.3.2-1).



—
1.4.2-1

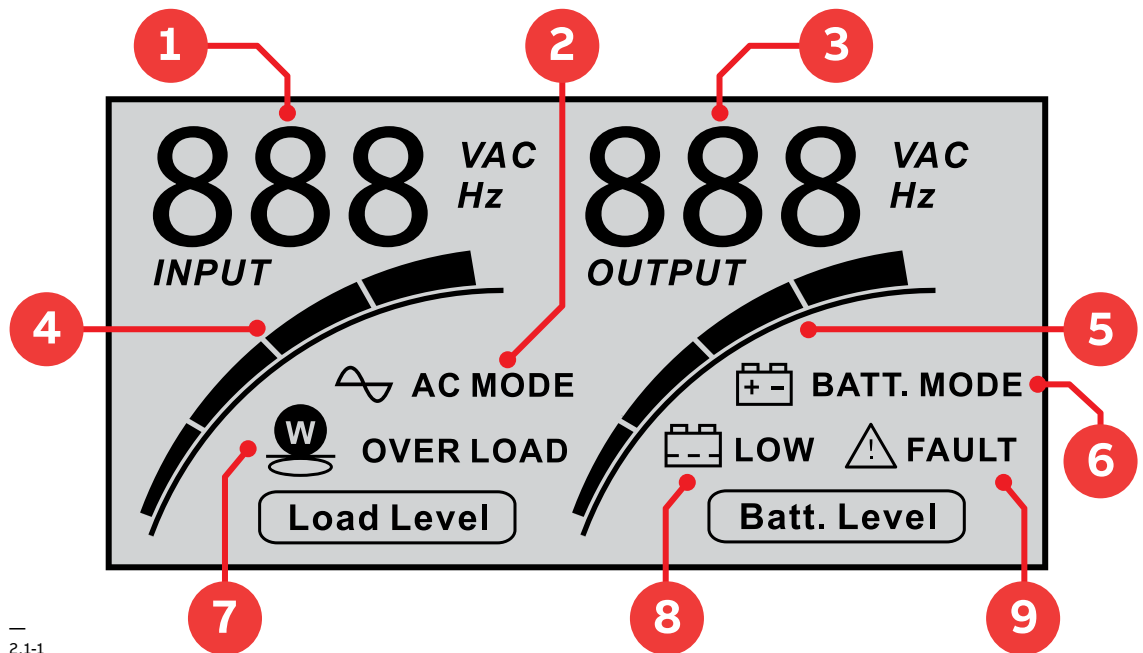


—
1.4.2-2

2 LCD

2.1 Funzioni del display

2.1-1 Pannello di controllo



2.1-1

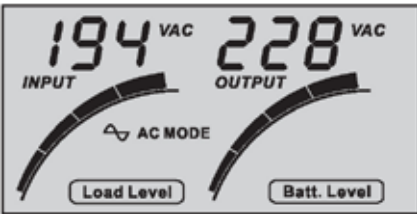
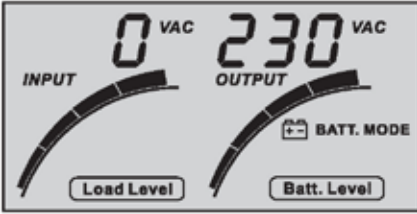
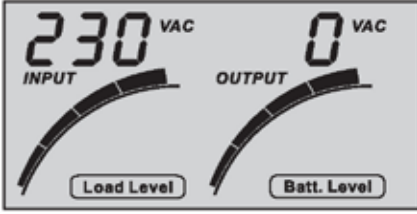
Tabella 5: Pannello di controllo

| | | | | | |
|---|------------------------------|---|------------------------------|---|--------------------------------|
| 1 | Tensione di ingresso / Hertz | 4 | Livello di carico* | 7 | Indicatore di sovraccarico |
| 2 | Indicatore modalità AC | 5 | Livello batteria | 9 | Indicatore di batteria scarica |
| 3 | Tensione di uscita / Hertz | 6 | Indicatore modalità batteria | 9 | Indicatore di malfunzionamento |

* Il display mostra solo il livello di carico delle "prese di uscita CA protette".



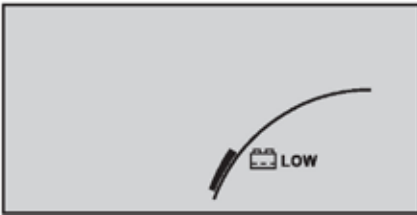
Tabella 6: Display

| Modalità gruppo di continuità | LCD | Descrizione |
|------------------------------------|-----|---|
| Gruppo di continuità Accensione | | All'accensione del dispositivo, apparirà brevemente questa schermata. |
| Modalità linea | | Il dispositivo funziona in modalità normale. |

| | | |
|---|---|---|
| <p>Modalità Regolazione della tensione</p> |  | <p>Quando il dispositivo si trova in modalità Regolazione della tensione, questo simbolo "AC MODE" lampeggerà ogni secondo.</p> |
| <p>Modalità batteria</p> |  | <p>Il dispositivo opera in modalità batteria. NOTA:</p> <ul style="list-style-type: none"> • Il segnale acustico si attiva ogni 10 secondi. • Se la tensione di ingresso è <40 V, il display mostrerà '0'. |
| <p>In caso di batteria scarica, apparirà il simbolo "BATT. MODE".</p> | | |
| <p>Modalità di ricarica OFF</p> |  | <p>Il dispositivo disattiva tutte le prese, non fornisce energia e ricarica la batteria:</p> |

2.2 Elenco degli allarmi

Tabella 7: Display

| Modalità geuppo di continuità | LCD | Descrizione |
|-------------------------------|---|--|
| Modalità errore |  | <p>Quando il dispositivo si trova in modalità errore, l'erogazione di energia verrà interrotta.</p> |
| Sovraccarico |  | <p>Quando il dispositivo si trova in sovraccarico, il segnale acustico si attiverà ogni 10 secondi e il simbolo "OVER LOAD" lampeggerà ogni secondo.</p> |
| Batteria scarica |  | <p>Quando la batteria è scarica, il segnale acustico si attiva ogni secondo e il simbolo "LOW" lampeggerà ogni secondo.</p> |
| Sostituzione della batteria | | <p>Durante la sostituzione della batteria, il segnale acustico si attiverà ogni 2 secondi.</p> |

3 Sostituzione della batteria

3.1 Istruzioni generali



PERICOLO!

E BATTERIE POSSONO COMPORTARE IL RISCHIO DI SCOSSE ELETTRICHE E LA PRESENZA DI ELEVATA CORRENTE DI CORTO CIRCUITO. ADOTTARE LE SEGUENTI PRECAUZIONI IN CASO DI MANIPOLAZIONE DELLE BATTERIE:

- Solo chi ha familiarità sufficiente con le batterie e con le precauzioni richieste può sostituire le batterie e supervisionare le operazioni.
- Rimuovere gli oggetti conduttivi, come catenine, orologi da polso, anelli e altri oggetti metallici. La corrente che passa attraverso i materiali conduttivi può causare gravi ustioni.
- Utilizzare strumenti con manici isolati.
- Indossare guanti e stivali di gomma.
- Non appoggiare attrezzi o parti metalliche a contatto con le batterie.
- Scollegare la fonte di alimentazione prima di collegare o scollegare il terminale delle batterie.
- Verificare che la batteria non sia inavvertitamente collegata a terra. In tal caso, rimuovere il collegamento a terra. Il contatto con qualsiasi parte di una batteria collegata a terra può provocare scosse elettriche. La probabilità di scosse elettriche può essere ridotta rimuovendo il collegamento a terra durante l'installazione e la manutenzione.
- In caso di sostituzione delle batterie, optare per lo stesso tipo di batteria e le stesse dimensioni (vedere le specifiche del prodotto).
- Non mandare in cortocircuito i terminali della batteria. Il cortocircuito può far bruciare la batteria.
- Non caricare le batterie all'interno di contenitori sigillati.
- Smaltire correttamente le batterie usate secondo le istruzioni vigenti a livello locale.
- Non smaltire mai le batterie nel fuoco, poiché ciò potrebbe generare un'esplosione.
- Non smontare né rimontare le batterie; il loro contenuto (elettroliti) può essere estremamente tossico.
- In caso di esposizione agli elettroliti, risciacquarsi immediatamente con abbondante acqua; in caso di contatto con gli occhi, risciacquare con acqua e rivolgersi a un medico.



3.2 Procedura

Questo gruppo di continuità presenta 1 o 2 gruppi di batterie a seconda del modello. Le batterie non possono essere sostituite mentre il dispositivo è in funzione; **NON** rimuovere le batterie quando il dispositivo è in funzione.

Spegnere l'UPS e scollegare i cavi di alimentazione in ingresso e in uscita dalla presa a muro prima di sostituire le batterie.



NOTA

TENERE IN CONSIDERAZIONE TUTTE LE AVVERTENZE, LE PRECAUZIONI E LE NOTE PRIMA DI SOSTITUIRE LE BATTERIE. QUANDO LA BATTERIA È SCOLLEGATA, NON VIENE FORNITA PROTEZIONE IN CASO DI BLACKOUT.

—
3.2.1-1: PowerValue 11 LI
600-800VA Procedura
di sostituzione della
batteria - Rimuovere
il pannello frontale.

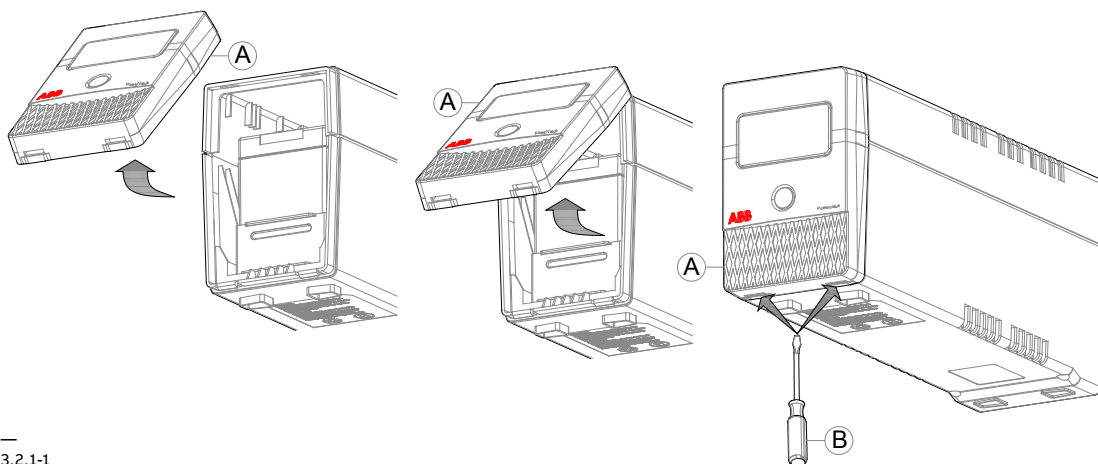
—
3.2.1-2: PowerValue 11 LI
600-800VA Procedura
di sostituzione della
batteria - Rimuo-
vere la batteria.

3.2.1 Per i modelli fa 600 e 800 VA

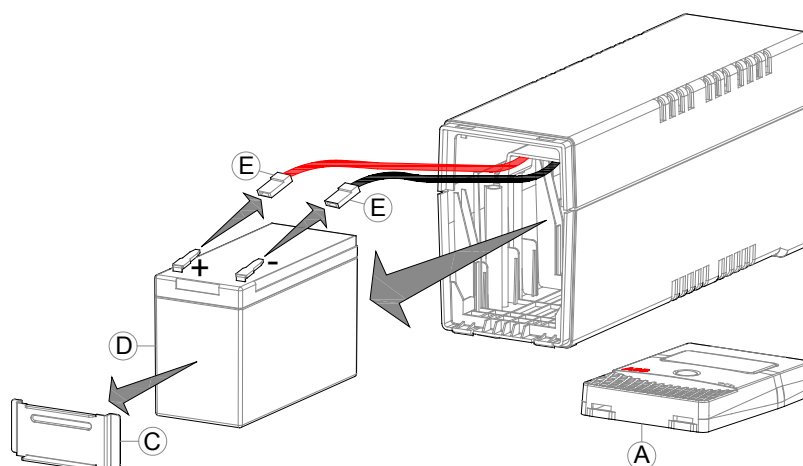
1. Spegner il gruppo di continuità e scollegare tutti i cavi di alimentazione CA / CC in ingresso / uscita e tutti i collegamenti.
2. Per rimuovere il pannello frontale (A), inserire un cacciavite a testa piatta (B) nello spazio tra il pannello frontale e l'alloggiamento del corpo del dispositivo,
3. Rimuovere la protezione della batteria (C).
4. Estrarre la batteria (D).
5. Scollegare i fili della batteria (E).
6. Smaltire correttamente la batteria (D).
7. Prendere la batteria nuova (D).
8. Assicurarsi che il filo rosso sia collegato al polo positivo e il filo nero al polo negativo della batteria e ricollegare i fili (E).
9. Inserire la nuova batteria (D) nel dispositivo e applicare la protezione della batteria (C).
10. Reinstallare il pannello frontale (A).
11. Ricollegare tutti i cavi e accendere il gruppo di continuità.

i
NOTA

SEPARARE DELICATAMENTE IL PANNELLO FRONTALE DAL CORPO, RIMUOVENDO AL CONTEMPO IL COPERCHIO ANTERIORE. FARE ATTENZIONE A NON DANNEGGIARE I CAVI.



—
3.2.1-1



—
3.2.1-2

—
3.2.2-1: PowerValue 11 LI 1000, 1500 e 2000 VA Procedura di sostituzione della batteria - Rimuovere il pannello frontale.

—
3.2.2-2: PowerValue 11 LI 1000, 1500 e 2000 VA Procedura di sostituzione della batteria - Rimuovere la batteria.

3.2.2 Per i modelli da 1000, 1500 e 2000 VA

1. Spegner il gruppo di continuità e scollegare tutti i cavi di alimentazione CA / CC in ingresso / uscita e tutti i collegamenti.
2. Per rimuovere il pannello frontale (A), inserire un cacciavite piatto (B) nello spazio tra il pannello frontale e l'alloggiamento del corpo,
3. Rimuovere la protezione della batteria (C).
4. Estrarre le batterie (D1 / D2) e rimuovere i due distanziatori piatti (F1/F2) tra le batterie (D1/D2).
5. Scollegare i fili delle batterie (E).
6. Smaltire correttamente le batterie (D1/D2).
7. Prendere le batterie nuove (D1/D2).
8. Assicursi che il filo rosso sia collegato al polo positivo e il filo nero al polo negativo della batteria e ricollegare i fili (E).
9. Inserire le nuove batterie (D1/D2) nel dispositivo e applicare nuovamente i due distanziatori piatti (F1/F2) tra le batterie (D1/D2).
10. Reinstallare il pannello frontale (A).
11. Ricollegare tutti i cavi e accendere il gruppo di continuità.

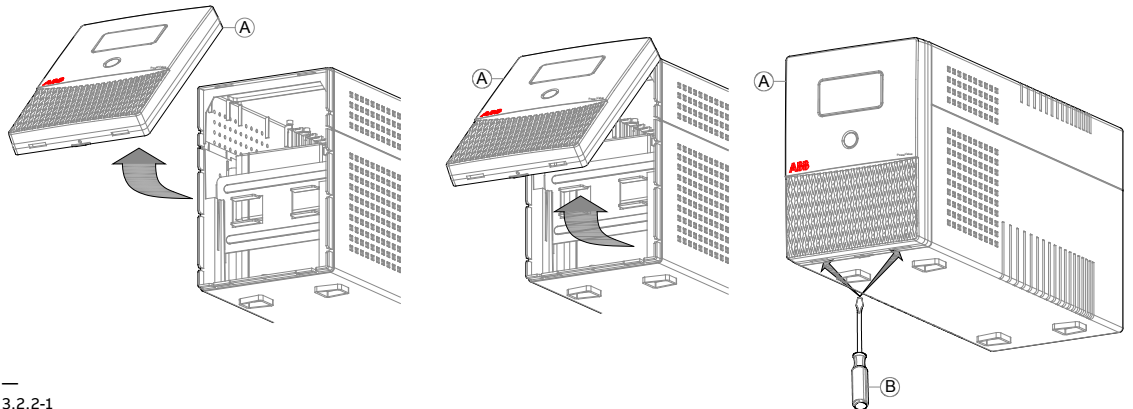
i
NOTA

SEPARARE DELICATAMENTE IL PANNELLO FRONTALE DAL CORPO, RIMUOVENDO AL CONTEMPO IL COPERCHIO ANTERIORE. FARE ATTENZIONE A NON DANNEGGIARE I CAVI.

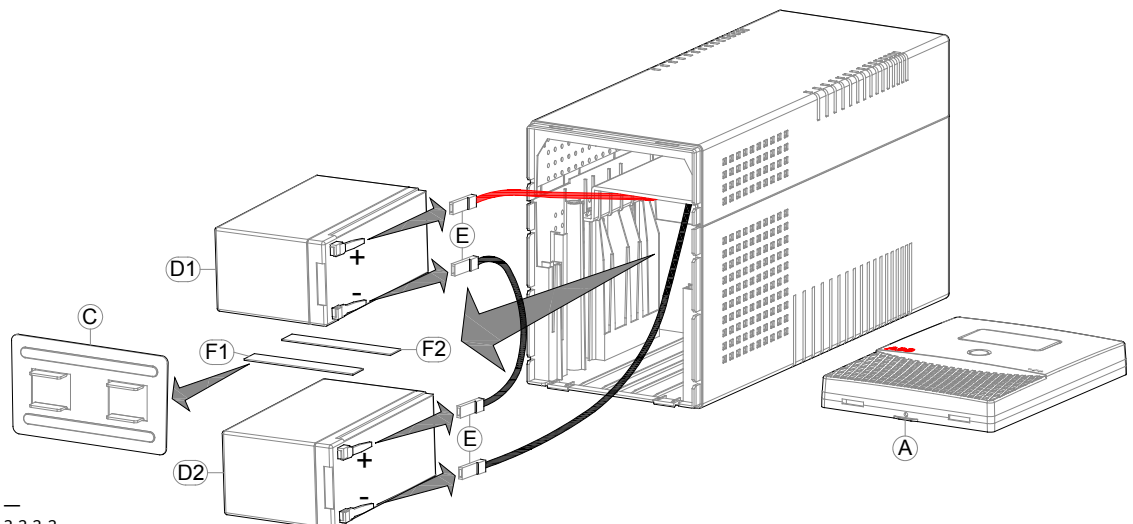


PERICOLO

NON ALIMENTARE L'UPS FINO A QUANDO IL DISPOSITIVO NON E' COMPLETAMENTE RIASSEMBLATO. RISCHIO DI SCOSSA ELETTRICA



3.2.2-1



3.2.2-2

4 Risoluzione dei problemi

In caso di malfunzionamento, controllare in primo luogo i fattori esterni (ad esempio collegamenti, temperatura, umidità o carico) per determinare se il problema è causato dal dispositivo stesso o dall'ambiente.

In secondo luogo, verificare che i disgiuntori termici non siano scattati. In tal caso, resettarli e accertarsi che il gruppo di continuità non si trovi in condizioni di sovraccarico.

Lo schema seguente rappresenta un elenco dei fattori da considerare per la risoluzione dei problemi. Se la soluzione suggerita non risolve il problema, o se le informazioni non sono sufficienti per risolvere il malfunzionamento, contattare il rivenditore.

| PROBLEMA | POSSIBILE CAUSA | SOLUZIONE |
|--|---|---|
| Sul display LCD non compare nulla | Il gruppo di continuità non è acceso. | Premere nuovamente l'interruttore di accensione per accendere il gruppo di continuità. |
| | La tensione della batteria è troppo bassa | Caricare la batteria per almeno 6 ore. |
| | Guasto della batteria | Sostituire la batteria |
| Il gruppo di continuità si trova sempre in modalità batteria. | Cavo di alimentazione allentato | Ricollegare il cavo di alimentazione |
| Il gruppo di continuità emette un segnale acustico continuo. | Consultare il capitolo sui codici di errore per ulteriori dettagli. | Controllare il codice di errore per ulteriori dettagli |
| Tempo di backup troppo breve | La tensione della batteria è troppo bassa | Caricare la batteria per almeno 6 ore |
| | Sovraccarico | Rimuovere gli eventuali carichi inutili. Prima di ricollegare il dispositivo, verificare che il carico corrisponda alla capacità del gruppo di continuità riportata nelle specifiche. |
| | Difetto della batteria | Sostituire la batteria |

5 Specifiche tecniche

| PowerValue 11 LI PRO | 600 VA | 800 VA | 1000 VA | 1500 VA | 2000 VA |
|--|---|---------------|----------------|----------------|----------------|
| Potenza nominale | 360 W | 480 W | 700 W | 1050 W | 1400 W |
| Tensione nominale di ingresso/ uscita CA. | 230 VAC | | | | |
| Finestra di tensione di ingresso AC | 170 – 280 VAC | | | | |
| Tolleranza della tensione di uscita CA. | -17,1% / + 15,5% (modalità linea) + 10% (modalità batteria) | | | | |
| Frequenza di ingresso | 50 / 60 Hz | | | | |
| Frequenza di uscita | 50 Hz (60 Hz) ± 1 Hz | | | | |
| Efficienza | ≥95% | | | | |
| Tempo di trasferimento | 2-6 ms | | | | |
| Tipo di batteria | 1x7,2 Ah | 1x8 Ah | 2x7,2 Ah | 2x8 Ah | 2x9,4 Ah |
| Tempo di ricarica della batteria | 6-8 ore | | | | |
| Tempo di funzionamento in minuti con carico normale (60%) | 3' 30" | 2' 30" | 5' 51" | 5' 08" | 3' 01" |
| Temperatura ambiente | 0-40° | | | | |
| Massima umidità relativa | 0-90% senza condensa | | | | |
| Temperatura di conservazione | Da -20 a 50 ° C | | | | |
| Peso netto (kg) | 6 kg | 6,6 kg | 8 kg | 11.1 kg | 11.9 kg |
| Dimensioni (LxAxP/mm) | 100x142x330 mm | | 146x200x392 mm | | |

Índice de contenidos

| | |
|---|------------|
| Índice de contenidos | 115 |
| 1 Instalación | 116 |
| 1.1 Introducción | 116 |
| 1.2 Almacenamiento | 116 |
| 1.3 Características generales | 117 |
| 1.3.1 Panel frontal del SAI - 600 y 800 VA. | 117 |
| 1.3.2 Panel frontal del SAI- 1000, 1500 y 2000 VA. | 117 |
| 1.3.3 Panel posterior del SAI - 600 y 800 VA | 118 |
| 1.3.4 Panel posterior del SAI - 1000, 1500 y 2000 VA. | 118 |
| 1.4 Conexiones. | 119 |
| 1.4.1 Conector de entrada | 119 |
| 1.4.2 Cableado | 120 |
| 2 LCD | 121 |
| 2.1 Funciones de pantalla | 121 |
| 2.2 Listado de alarmas | 122 |
| 3 Sustitución de batería | 123 |
| 3.1 Pautas generales | 123 |
| 3.2 Procedimiento. | 123 |
| 3.2.1 Para los modelos de 600 y 800 VA | 124 |
| 3.2.2 Para los modelos de 1000, 1500 y 2000 VA. | 125 |
| 4 Resolución de problemas | 126 |
| 5 Especificaciones técnicas | 127 |

1 Instalación

1.1 Introducción

PowerValue 11 LI Pro, un sistema de alimentación ininterrumpida, interactivo en línea, ha sido diseñado para proteger dispositivos electrónicos sensibles, tales como computadoras y equipos telecomunicaciones, contra prácticamente cualquier forma de interferencia en el abastecimiento, incluidos los fallos totales en el suministro.

En presencia de alimentación procedente de la red eléctrica, y estando encendido, el SAI carga la batería y alimenta directamente el equipo conectado a la línea AC. En caso de fallos en la red eléctrica, la batería suministra, de manera fiable, la alimentación estable necesaria para completar las operaciones, guardar los datos y apagar, de manera segura, el sistema que usted tiene conectado.

La caja de envío del SAI contiene:

- SAI PowerValue 11 LI Pro
- Cable de alimentación de entrada IEC macho-hembra C13 <-> C14
- Cable de entrada con clavija Schuko
- Cable USB
- Manual de Usuario

Inspeccione el SAI tras desembalarlo para comprobar la presencia de daños. Si los hubiera, notifíquelo inmediatamente a la compañía de transporte y al establecimiento de compra.



ADVERTENCIA

**EN CASO DE DAÑO EVIDENTE:
NO PONGA LA UNIDAD BAJO TENSIÓN
NO PONGA LA UNIDAD EN
FUNCIONAMIENTO**

Puede producirse condensación al trasladar el SAI directamente de un ambiente frío a otro cálido. El SAI sistema debe estar totalmente seco antes de proceder con su instalación. Deje un tiempo de aclimatación de al menos 2 horas antes de la instalación. Guarde el material original de empaquetado. No asumiremos ningún tipo de responsabilidad por daños producidos durante el transporte si el equipamiento hubiera sido expedido con un embalaje no original.

1.2 Almacenamiento

- Almacene el SAI en un lugar seco y con las baterías totalmente cargadas. La temperatura de almacenamiento debe estar entre -15°C y +55°C. Si la unidad fuera almacenada durante un periodo superior a 3 meses, una temperatura no superior a 25°C permite mantener la durabilidad de la batería en un nivel óptimo.
- Si la unidad fuera almacenada durante un periodo prolongado de tiempo, las baterías deben ser recargadas cada 2 meses.

1.3 Características generales

1.3.1-1 Panel frontal del SAI - 600, 800 VA

1.3.1 Panel frontal del SAI - 600 y 800 VA

La tabla 1 y la figura 1.3.1-1 muestran el panel frontal del SAI.

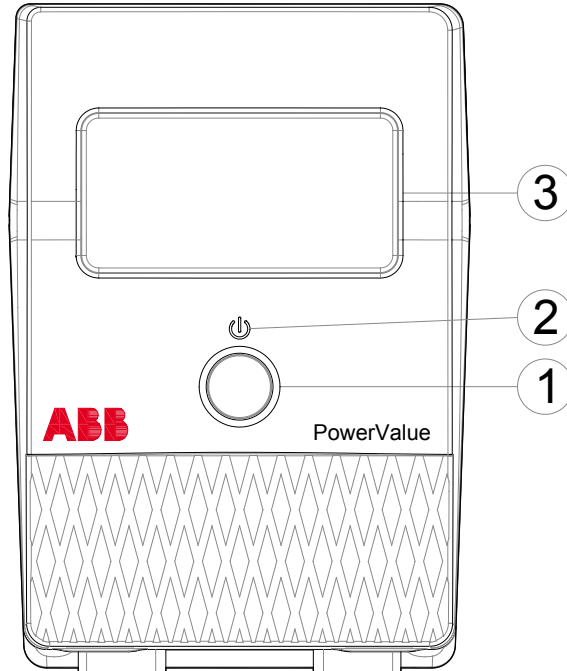


Tabla 1: Vista del panel frontal del SAI

| | |
|---|--|
| 1 | Botón de encendido para la carga de salida |
| 2 | LED de encendido |
| 3 | Pantalla LCD |

1.3.1-1

1.3.2-1 Panel frontal del SAI - 1000, 1500 y 2000 VA

1.3.2 Panel frontal del SAI- 1000, 1500 y 2000 VA

La tabla 2 y la figura 1.3.2-1 muestran el panel frontal del SAI.

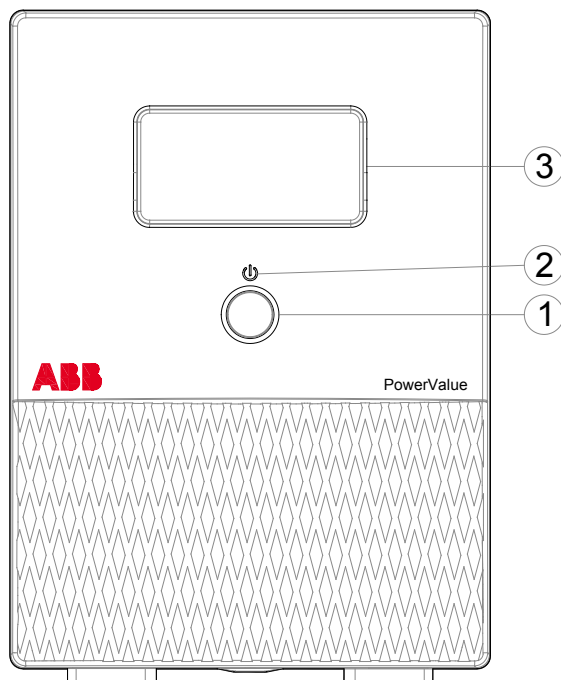


Tabla 2: Vista del panel frontal del SAI

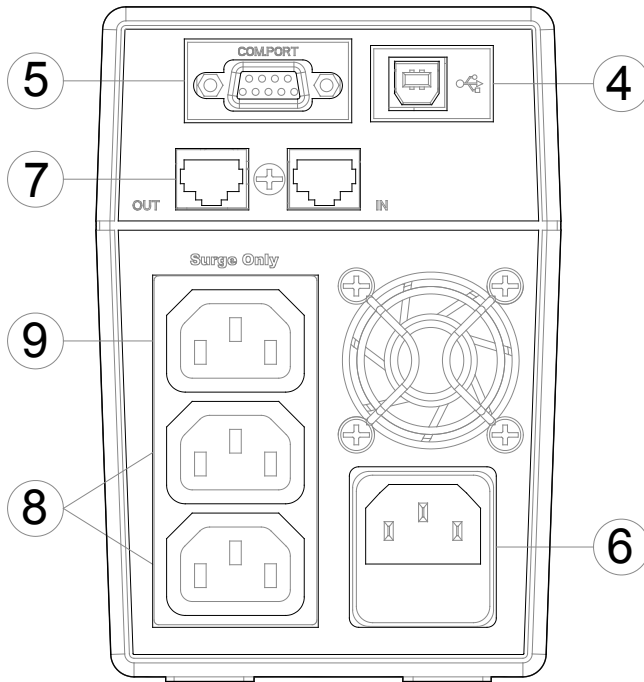
| | |
|---|--|
| 1 | Botón de encendido para la carga de salida |
| 2 | LED de encendido |
| 3 | Pantalla LCD |

1.3.2-1

—
1.3.3-1 Panel posterior del SAI - 600 y 800VA

1.3.3 Panel posterior del SAI - 600 y 800 VA

La tabla 3 y las figuras 1.3.3-1 muestran el panel posterior, con los conectores y puertos del SAI y el módulo externo de la batería.



—
Tabla 3: Puertos y conectores del panel posterior del SAI

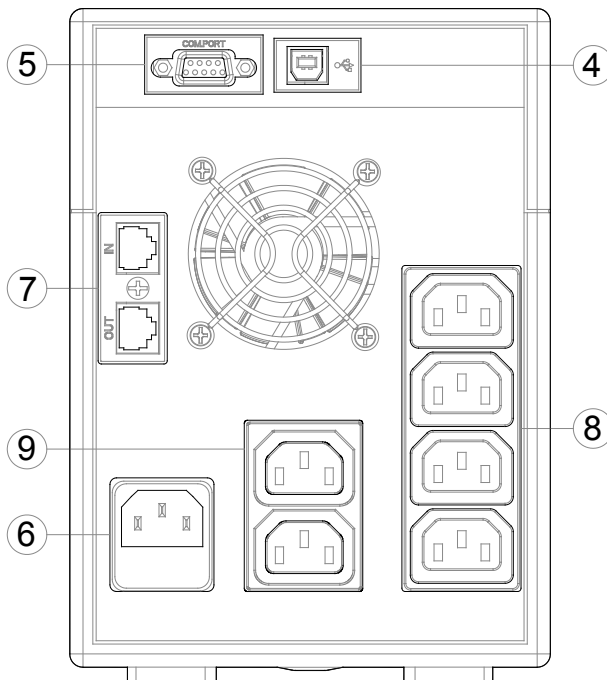
| | |
|---|---|
| 4 | USB |
| 5 | RS232 |
| 6 | Entrada AC |
| 7 | RJ11/RJ45 LAN |
| 8 | Tomas de salida CA protegidas |
| 9 | Salida CA de derivación (picos solamente) |

—
1.3.3-1

—
1.3.4-1 Panel frontal del SAI - 1000, 1500 y 2000 VA

1.3.4 Panel posterior del SAI - 1000, 1500 y 2000 VA

La tabla 4 y las figuras 1.3.4-1 muestran el panel posterior, con los conectores y puertos del SAI y el módulo externo de las baterías.



—
Tabla 4: Puertos y conectores del panel posterior del SAI

| | |
|---|---|
| 4 | USB |
| 5 | RS232 |
| 6 | Entrada AC |
| 7 | RJ11/RJ45 LAN |
| 8 | Tomas de salida CA protegidas |
| 9 | Salida CA de derivación (picos solamente) |

—
1.3.4-1

1.4 Conexiones

1.4.1-1: Sustitución de fusible

1.4.1 Conector de entrada

El terminal de entrada de CA del SAI tiene un fusible de cartucho reemplazable. En la entrada del aparato se incluye un fusible de repuesto. Puede dañarse por una avería interna del SAI, o por una carga externa que absorba un exceso de corriente.



SI EL FUSIBLE PARECE ESTAR DAÑADO, APLIQUE EL SIGUIENTE PROCEDIMIENTO PARA SUSTITUIRLO.



RIESGO DE INCENDIO SUSTITUIR SOLAMENTE CON EL MISMO TIPO DE FUSIBLE

EL CIRCUITO PUEDE TENER ALGÚN DEFECTO QUE HAGA SALTAR EL FUSIBLE: LA SUSTITUCIÓN DEBE REALIZARSE CON EL SAI COMPLETAMENTE APAGADO. NO INTENTE REPARAR EL SAI.

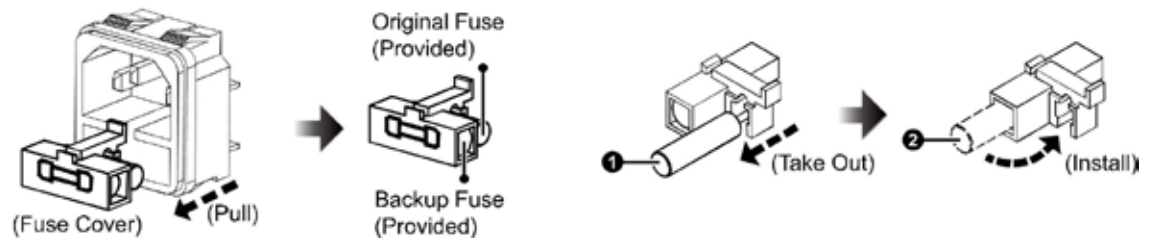
RIESGO DE DESCARGA ELÉCTRICA: NO INTENTE SUSTITUIR EL FUSIBLE SI NO ESTÁ EL SAI COMPLETAMENTE APAGADO.

RIESGO DE DESCARGA ELÉCTRICA: SE RECOMIENDA TENER CONOCIMIENTOS BÁSICOS DE LOS RIESGOS REFERENTES A LAS TAREAS CON ELECTRICIDAD.

Paso 1: Apagar el SAI y desconectar todos los cables de alimentación de entrada y salida.

Paso 2: Retirar la tapa del fusible en el panel trasero.

Paso 3: Sustituir el fusible original "1" con el fusible de repuesto "2".



1.4.1-1

Paso 4: Volver a colocar la tapa del fusible en el panel trasero.

—
1.4.2-1: Conectar la alimentación de corriente al SAI 600-800 VA

—
1.4.2-2: Conectar la alimentación de corriente al SAI 1000-2000 VA

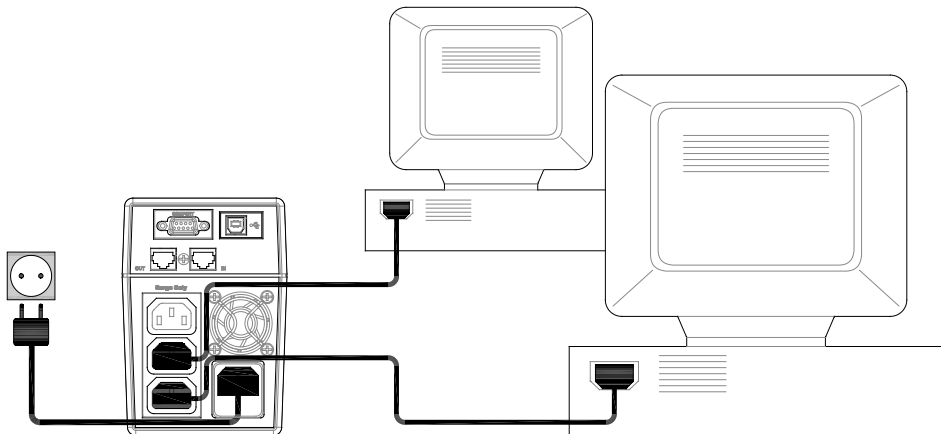
1.4.2 Cableado



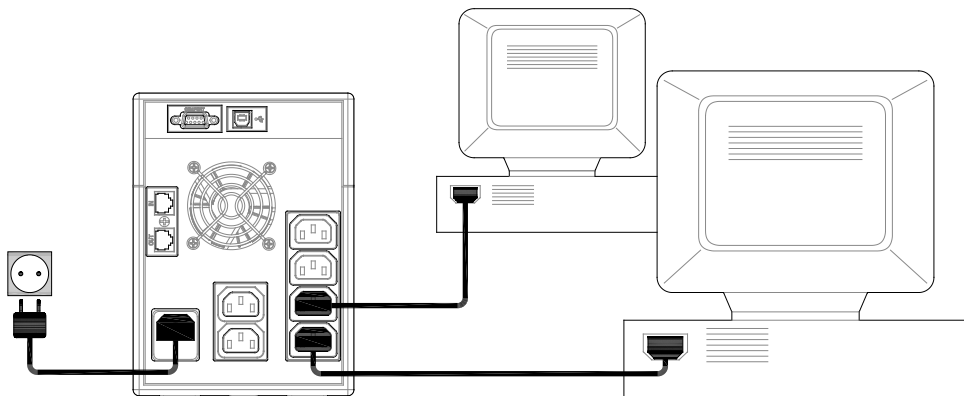
NOTA

LAS TOMAS MARCADAS CON "PICOS SOLAMENTE" SE ACTIVAN EN CUANTO SE APLICA LA ENTRADA DE CA, INCLUSO SI EL SAI NO ESTÁ ENCENDIDO."

1. Desenchufe de la computadora el cable de alimentación (potencia nominal 250Vac / 10A). Conecte dicho cable al enchufe de entrada macho situado en el panel posterior del SAI y a una toma de corriente AC de pared, conectada a tierra y operativa. La unidad se pondrá en marcha automáticamente.
2. Para obtener las mejores prestaciones, deje que el SAI recargue las baterías durante aproximadamente 8 horas. Es posible utilizar el SAI directamente, sin esperar a que las baterías estén cargadas, pero el tiempo de funcionamiento puede verse reducido.
3. Enchufe su computadora y monitor al SAI en los enchufes para "Sobretensiones y batería de reserva" (véase figuras 1.3.3-1 o 1.3.4-1). A través de estos enchufes, el SAI suministrará la alimentación eléctrica de reserva procedente de la batería cuando se produzcan fallos en la red eléctrica, así como una protección contra sobretensiones debidas a picos y subidas de tensión.
PRECAUCIÓN: NO enchufe ninguna IMPRESORA LÁSER o 3D, ni barra de supresión de sobretensiones.
4. Conecte sus equipos periféricos (impresora tradicional, escáner, fax, altavoces, etc...) en los enchufes "sólo para sobretensiones".
NOTA: El SAI NO suministrará la alimentación eléctrica procedente de las baterías, cuando se produzcan fallos en la red eléctrica, a través de estos enchufes.
5. Cuando el LED de encendido (véase figuras 1.3.1-1 o 1.3.2-1) se ilumina, puede encender los equipos conectados.
6. Pulse el botón situado junto a la pantalla LCD para encender la carga de salida (véase figuras 1.3.1-1 o 1.3.2-1).



—
1.4.2-1

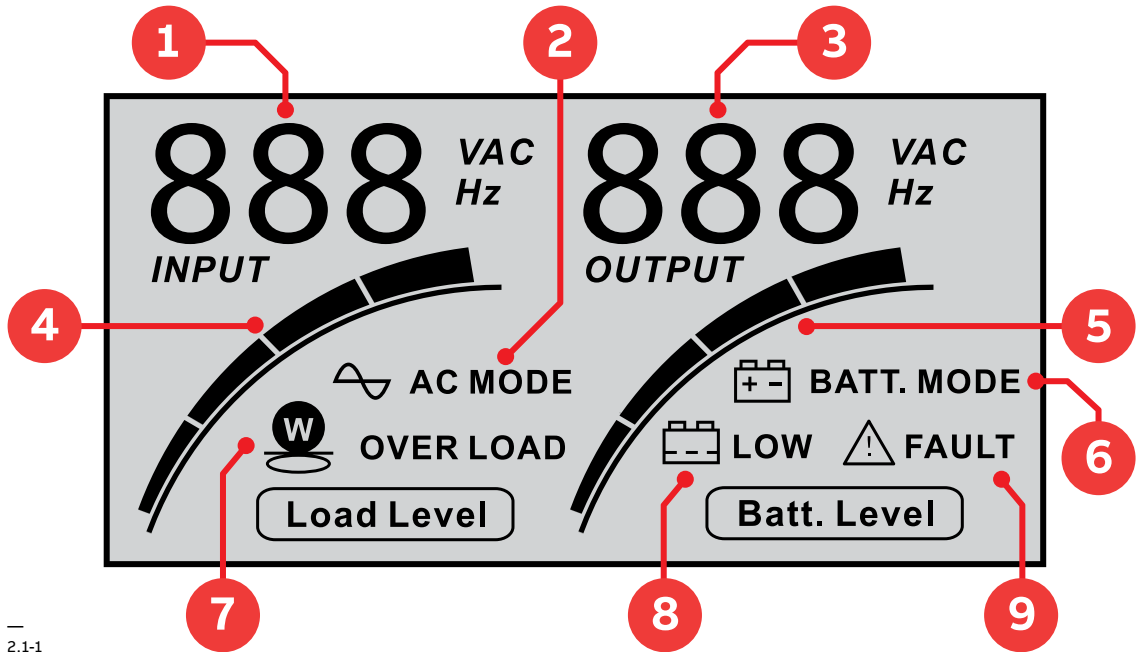


—
1.4.2-2

2 LCD

2.1 Funciones de pantalla

2.1-1 Panel de control



2.1-1

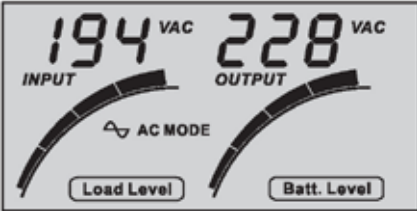
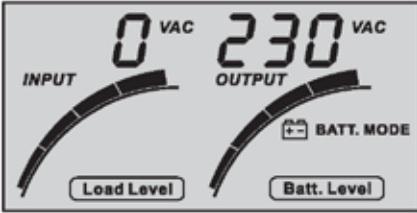
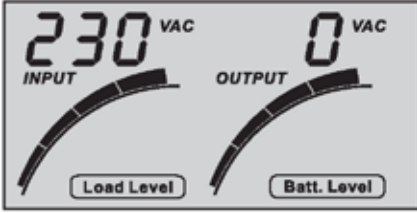
Tabla 5: Panel de control

| | | | | | |
|---|--------------------------|---|---------------------------|---|---------------------------|
| 1 | Tensión de entrada/hertz | 4 | Nivel de carga* | 7 | Indicación de sobrecarga |
| 2 | Indicador de modo AC | 5 | Nivel de batería | 9 | Indicador de batería baja |
| 3 | Tensión de salida/hertz | 6 | Indicador de modo batería | 9 | Indicador de fallo |

*En pantalla sólo aparece el nivel de carga de las "tomos de salida de CA protegidas".



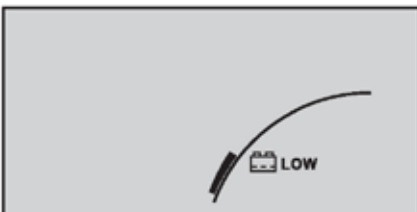
Tabla 6: Visualizaciones de la pantalla

| Modo SAI | LCD | Descripción |
|------------------|-----|--|
| SAI encendido ON | | Quando la unidad se encienda, se visualizará esta pantalla durante un momento. |
| Modo línea | | La unidad está funcionando en modo normal. |

| | | |
|--|---|--|
| Modo AVR |  | <p>Quando la unidad está funcionando en modo AVR, este símbolo "AC MODE" parpadeará iluminándose a cada segundo.</p> |
| Modo batería |  | <p>La unidad funciona en modo batería.</p> <p>NOTA:</p> <ul style="list-style-type: none"> • El zumbador suena cada 10 segundos. • Si el voltaje de entrada es <40V, la pantalla muestra el valor '0' |
| <p>Quando el nivel de batería sea bajo, aparecerá este símbolo "BATT. MODE".</p> | | |
| Modo carga-OFF |  | <p>La unidad corta la corriente en los enchufes, deja de alimentar la carga y recarga las baterías.</p> |

2.2 Listado de alarmas

Tabla 7: Visualizaciones de la pantalla

| Modo SAI | LCD | Descripción |
|---------------------------|---|---|
| Modo fallo |  | <p>Quando la unidad esté en modo fallo, la salida de carga se interrumpirá.</p> |
| Sobrecarga |  | <p>Quando la unidad se halla en condición de sobrecarga, el zumbador suena cada 10 segundos y este símbolo "OVER LOAD" se ilumina con intermitencia cada segundo.</p> |
| Batería baja |  | <p>Quando el nivel de las baterías es bajo, el zumbador suena cada segundos y este símbolo "LOW" se ilumina con intermitencia cada segundo.</p> |
| Sustitución de la batería | | <p>Quando la unidad se halla en condición de sustitución de batería, el zumbador suena cada 2 segundos.</p> |

3 Sustitución de batería

3.1 Pautas generales



PELIGRO

LAS BATERÍAS ENTRAÑA EL RIESGO DE DESCARGA ELÉCTRICA Y UNA ELEVADA CORRIENTE DE CORTOCIRCUITO. CONVIENE OBSERVAR LAS SIGUIENTES PRECAUCIONES MIENTRAS SE LAS MANIPULA.

- Sólo personal suficientemente familiarizado con baterías y con las precauciones requeridas pueden sustituirlas y supervisar las operaciones.
- Qúitese los objetos de material conductor, tales como pulseras, relojes de pulsera, anillos u objetos de metal. Una potencia elevada a través de materiales de conducción puede causar quemaduras graves.
- Use herramientas con manos aislantes.
- Póngase botas y guantes de goma.
- No apoye herramientas o partes metálicas sobre las baterías.
- Desconecte la fuente de carga antes de conectar o desconectar los terminales de la batería.
- Compruebe que la batería no se haya conectado a tierra. Si inadvertidamente hubiera sido conectada a tierra, retire la fuente de tierra. El contacto con cualquier parte de una batería conectada a tierra puede provocar una descarga eléctrica. La probabilidad de que tal descarga se produzca puede ser reducida si dichas conexiones de tierra son retiradas durante la instalación y el mantenimiento.
- Cuando sustituya las baterías, use sólo el mismo tipo y tamaño de batería. (Consulte las especificaciones de producto).
- No cortocircuite nunca los terminales de las baterías. El cortocircuito puede hacer que la batería se queme.
- Evite cargarlas dentro del envase sellado.
- Es necesario desechar las baterías de manera apropiada: consulte la normativa de su región en materia de eliminación de residuos para conocer los requisitos.
- No deseche nunca las baterías arrojándolas al fuego puesto que pueden explotar.
- Nunca desmonte ni reensamble baterías; su contenido (electrolito) puede ser extremadamente tóxico. Si entrara en contacto con electrolito, lávese inmediatamente con agua abundante; si le llegara a los ojos, enjuáguelos con agua y llame a un médico.



3.2 Procedimiento

Este SAI dispone de 1 o 2 bloques de baterías, dependiendo del modelo. Las baterías no se pueden intercambiar en caliente; NO extraiga las baterías cuando el SAI esté encendido. Apague el SAI y desconecte los cables de alimentación de entrada y de salida de la toma de red antes de sustituir las baterías.



NOTA

TENGA EN CUENTA TODAS LAS ADVERTENCIAS, PRECAUCIONES Y NOTAS ANTES DE SUSTITUIR LAS BATERÍAS. CON LAS BATERÍAS DESCONECTADAS, LA CARGA NO ESTÁ PROTEGIDA CONTRA LOS CORTES DE ELECTRICIDAD.

—
3.2.1-1: PowerValue
11 LI 600-800VA:
procedimiento de
sustitución de la
batería - Extraiga
el panel frontal

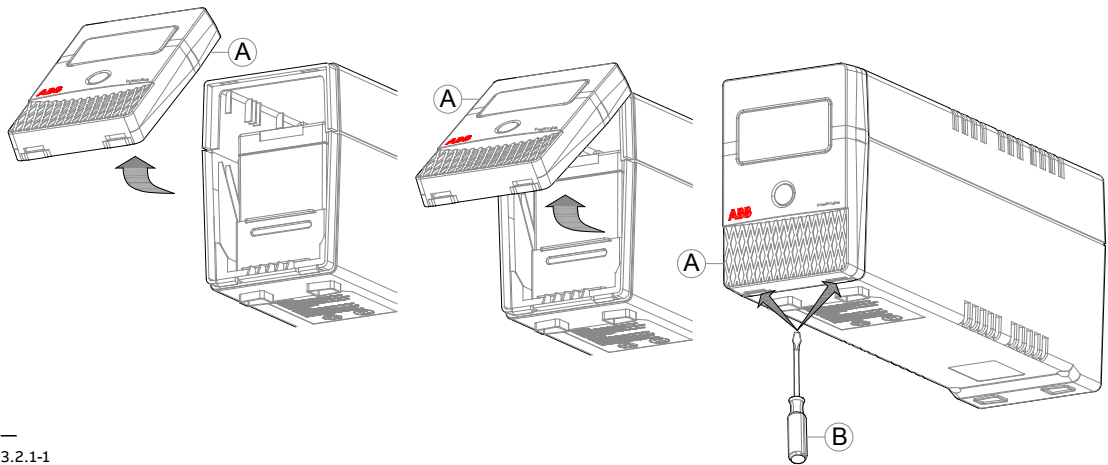
—
3.2.1-2: PowerValue
11 LI 600-800VA:
procedimiento de
sustitución de la batería
- Extraiga la batería

3.2.1 Para los modelos de 600 y 800 VA

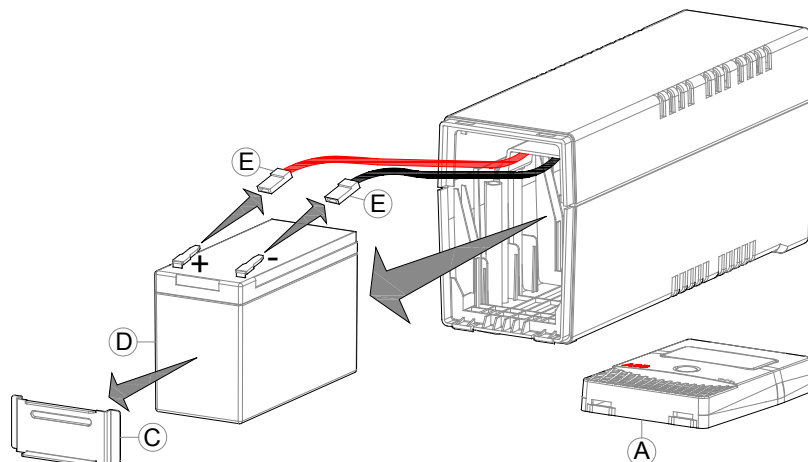
1. Apague el SAI y desconecte todos los cables AC/DC de entrada/salida y las conexiones.
2. Para extraer el panel frontal (A), introduzca un destornillador plano (B) en el espacio que queda entre éste y la carcasa.
3. Quite la protección de la batería (C).
4. Saque la batería (D).
5. Desconecte los cables de la batería (E).
6. Deseche la batería de manera apropiada (D).
7. Tome la nueva batería (D).
8. Asegúrese de que el cable rojo quede enganchado en el electrodo rojo y el cable negro, en el electrodo negro, luego vuelva a conectar los cables de la batería (E).
9. Introduzca la nueva batería (D) en la unidad y vuelva a colocar la protección de la batería (C).
10. Vuelva a instalar el panel frontal (A).
11. Conecte de nuevo todos los cables y encienda el SAI.



HAGA PALANCA SUAVEMENTE PARA RETIRAR EL PANEL DE LA CARCASA Y EXTRÁIGA CUIDADOSAMENTE LA TAPA FRONTAL PRESTANDO ATENCIÓN A LOS CABLES FRÁGILES



—
3.2.1-1



—
3.2.1-2

—
3.2.2-1: PowerValue 11
LI 1000, 1500 y 2000
VA: procedimiento
de sustitución de las
baterías - Extraiga
el panel frontal

—
3.2.2-2: PowerValue 11
LI 1000, 1500 y 2000
VA: procedimiento
de sustitución de las
baterías - Extraiga
las baterías

3.2.2 Para los modelos de 1000, 1500 y 2000 VA

1. Apague el SAI y desconecte todos los cables AC/DC de entrada/salida y las conexiones.
2. Para extraer el panel frontal (A), introduzca un destornillador plano (B) en el espacio que queda entre éste y la carcasa.



NOTA

HAGA PALANCA SUAVEMENTE PARA RETIRAR EL PANEL DE LA CARCASA Y EXTRAIGA CUIDADOSAMENTE LA TAPA FRONTAL PRESTANDO ATENCIÓN A LOS CABLES FRÁGILES

3. Quite la protección de la batería (C).
4. Saque las baterías (D1/D2) y extraiga los dos distanciadores planos (F1/F2) que se hallan entre ellas.
5. Desconecte los cables de la batería (E).
6. Deseche las baterías de manera apropiada (D1/D2).

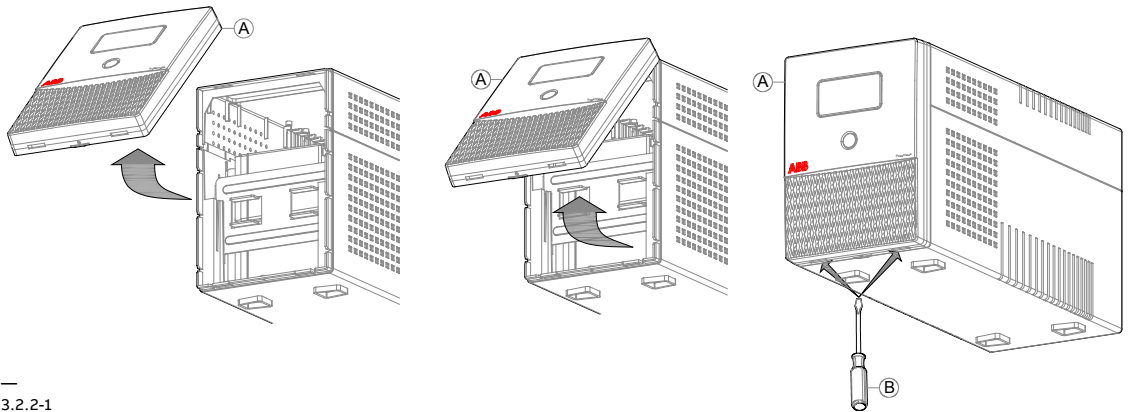
7. Tome nuevas baterías (D1/D2).
8. Asegúrese de que el cable rojo quede enganchado en el electrodo rojo y el cable negro, en el electrodo negro, luego vuelva a conectar los cables de la batería (E).
9. Introduzca las nuevas baterías (D1/D2) en la unidad y vuelva a colocar los dos distanciadores planos (F1/F2) entre ellas.
10. Vuelva a instalar el panel frontal (A).



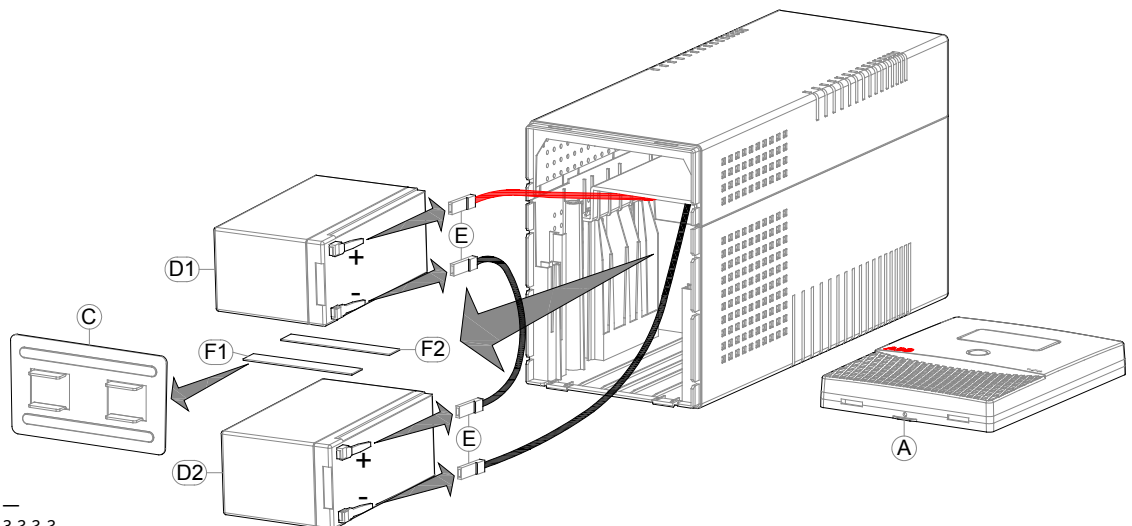
PELIGRO

NO ENCIENDA EL SAI HASTA HABER MONTADO COMPLETAMENTE EL CONJUNTO. RIESGO DE DESCARGA ELÉCTRICA

11. Conecte de nuevo todos los cables y encienda el SAI.



3.2.2-1



3.2.2-2

4 Resolución de problemas

Ante cualquier tipo de avería, primero compruebe los factores externos (p. ej. conexiones, temperatura, humedad o carga) para determinar si la causa del problema es la unidad misma o el ambiente.

A continuación, compruebe el disyuntor térmico: puede ser que haya saltado. Si así fuera, restablézcalo y asegúrese de que el SAI no esté sobrecargado.

La siguiente tabla es sólo una lista de control indicativa para la resolución de problemas. Si la solución sugerida no funcionara, o la información fuera insuficiente para resolver el problema, contacte con su vendedor.

| PROBLEMA | POSIBLE CAUSA | SOLUCIÓN |
|--|---|---|
| La pantalla LCD está en blanco | El SAI no está encendido | Pulse de nuevo el botón de encendido para encender el SAI |
| | El voltaje de la batería es demasiado bajo | Cargue la batería durante al menos 6 horas |
| | Fallo de la batería | Sustituya la batería |
| El SAI está siempre en modo batería | Cable de alimentación suelto | Vuelva a enchufar el cable de alimentación |
| El SAI emite un pitido continuo | Consulte el capítulo de códigos de averías para más información | Compruebe código de la avería para más información |
| Tiempo reserva demasiado breve | El voltaje de la batería es demasiado bajo | Cargue la batería durante al menos 6 horas |
| | Sobrecarga | Retire las cargas innecesarias. Antes de volver a conectar los equipos, compruebe que las cargas son aptas para la capacidad del SAI indicada en las especificaciones |
| | Defecto de la batería | Sustituya la batería |

5 Especificaciones técnicas

| PowerValue 11 LI PRO | 600 VA | 800 VA | 1000 VA | 1500 VA | 2000 VA |
|---|--|--------|----------------|---------|----------|
| Potencia nominal | 360 W | 480 W | 700 W | 1050 W | 1400 W |
| Tensión nominal de CA de entrada/salida | 230 VCA | | | | |
| Ventana de tensión de entrada de CA | 170 - /280 VCA | | | | |
| Tolerancia de tensión de salida de CA. | -17,1 % / +15,5% (modo de línea) +10% (modo batería) | | | | |
| Frecuencia de entrada | 50 / 60 Hz | | | | |
| Frecuencia de salida | 50 Hz (60 Hz) ± 1 Hz | | | | |
| Eficiencia | ≥95% | | | | |
| Tiempo de transferencia | 2-6 ms | | | | |
| Tipo de batería | 1x7,2 Ah | 1x8 Ah | 2x7,2 Ah | 2x8 Ah | 2x9,4 Ah |
| Tiempo de recarga de la batería | 6 - 8 horas | | | | |
| Tiempo de funcionamiento en minutos con carga normal (60%). | 3' 30" | 2' 30" | 5' 51" | 5' 08" | 3' 01" |
| Temperatura ambiente | 0-40° | | | | |
| Humedad relativa máxima | 0 - 90% sin condensaciones | | | | |
| Temperatura de almacenamiento | -20 to 50°C | | | | |
| Peso neto (kg) | 6 kg | 6,6 kg | 8 kg | 11,1 kg | 11,9 kg |
| Dimensiones (Ancho x Alto x Profundo / en mm) | 100x142x330 mm | | 146x200x392 mm | | |

—
www.abb.com/ups
ups.sales@ch.abb.com

