

СПЕЦИФИКАЦИЯ CONTEG

RACKS

PREMIUM - кроссовый RDF

CONTEG, spol. s r.o.

Штаб-квартира:

На Витезне плани 1719/4,
140 00 Прага 4
Чешская республика
Тел.: +420 261 219 182
Факс: +420 261 219 192

Завод:

К Силу 2179
393 01 Пелхримов
Чешская республика
Тел.: +420 565 300 300
Факс: +420 565 533 955

conteg@conteg.ru
www.conteg.ru

Местные представительства/филиалы

Австрия:	+43 170 659 0115
Бенилюкс:	+32 477 957 126
Восточная Европа / Скандинавия:	+49 172 8484 346
Франция / Италия / Магриб:	+33 686 074 386
Германия / Швейцария:	+420 724 723 184
Индия:	+91 99 1695 0773
Средний Восток:	+971 555 08 32 41
Россия, СНГ:	+7 495 967 3840
Саудовская Аравия:	+966 594 30 13 08
Украина:	+380 674 478 240

2.2 PREMIUM - кроссовый RDF

Серия RDF класса PREMIUM представлена кроссовыми шкафами для центров обработки данных, серверных комнат, а также сетевых и телекоммуникационных помещений. Более того, шкафы RDF полностью совместимы со всеми типами кондиционеров из портфеля решений Conteg по направленному охлаждению (Targeted Cooling) и рекомендуются к применению вместе с холодильными агрегатами CoolSpot. Доступны всевозможные варианты крыши и днища, позволяющие подобрать оптимальное количество, расположение и тип кабельных вводов. Шкафы этой серии комплектуются различными типами дверей, стенок и замков, совместимы с решениями CONTEG по оптимизации воздушных потоков. Также рекомендуется дополнить шкафы RDF кабельными организаторами повышенной емкости HDWM, системами кабельных каналов OptiWay и Top Dust (см. стр. 94), обеспечивающими эффективную организацию и защиту кабеля.

PREMIUM



RDF-42-80/80

КАРТА ЦВЕТОВ:

RAL 9005

RAL 7035

ОПИСАНИЕ:

Размеры

- Высота: 27, 42, 45, 48U
- Ширина: 800 мм
- Глубина: 800, 1000, 1200 мм (1200 мм – кроме шкафов 27U)

Конструкция

- Цельносварная конструкция
- Сталь толщиной 1,5 и 2,0 мм

Грузоподъемность

- 800 кг сбалансированной нагрузки (для шкафов высотой 27U - 400 кг)

19" вертикальные направляющие

- 2 пары 19" вертикальных направляющих L-типа, могут быть установлены на произвольной глубине (регулировка положения - внутри шкафа)
- Направляющие C-типа – по заказу

Степень защиты IP

- Стандартная комплектация: IP40
- Дополнительно – увеличение степени защиты до IP54, но только с многоточечным замком
- При использовании перфорированных или вентилируемых дверей – IP20
- Подготовленный для монтажа кондиционера – IP54 (после установки кондиционера), только с многоточечным замком

Цвет

- Стандартные цвета RAL 7035 и 9005
- Другие цвета – по заказу

Передняя дверь

- Одностворчатая дверь – тонированное закаленное стекло в стальной раме
- Поворотная ручка с замком – профиль стандарта DIN, универсальный ключ типа 333, многоточечный; опционально – замок с профильным полуцилиндром или цифровым кодом, одно- или многоточечный (другие виды замков – на заказ)
- Дверь открывается на 180°
- Дверь имеет левую и правую навеску
- Опционально – другие типы дверей (сплошная стальная, вентилируемая, со стеклом и перфорацией, двухстворчатая)

Задняя дверь

- Одностворчатая дверь – сплошной стальной лист
- Поворотная ручка с замком – профиль стандарта DIN, универсальный ключ типа 333, многоточечный; опциональ-

- но – замок с профильным полуцилиндром или с цифровым кодом, одно- или многоточечный (другие типы – под заказ)
- Может быть заменена на любой другой тип из ассортимента передних дверей и панелей

Боковые стенки

- Съёмные боковые стенки с замком

Крыша

- Съёмная, состоит из одной панели
- В каждом углу по круглому отверстию диаметром 4" (100 мм) под кабельный ввод, отверстия закрыты пластиковыми заглушками
- Прямоугольные отверстия (300x100 мм) для ввода кабеля закрыты съёмными стальными заглушками
- Прямоугольные отверстия (300x50 мм) для ввода кабеля закрыты съёмными стальными заглушками
- В шкафах глубиной 800 и 1200 мм – отверстие/отверстия (420x280 мм) под модуль/модули с 6 вентиляторами закрыты съёмными стальными заглушками
- В шкафах глубиной 1000 мм – отверстие (420x440 мм) под модуль с 9 вентиляторами закрыто съёмной стальной заглушкой

Днище

- Съёмное, состоит из нескольких панелей
- В каждом углу по круглому отверстию диаметром 4" (100 мм) под кабельный ввод, отверстия закрыты пластиковыми заглушками
- Прямоугольные отверстия (300x100 мм) для ввода кабеля закрыты съёмными стальными заглушками

Ножки

- В стандартной комплектации – регулируемые ножки; опционально – ролики (с фиксатором или без), цоколь (с фильтром или без)

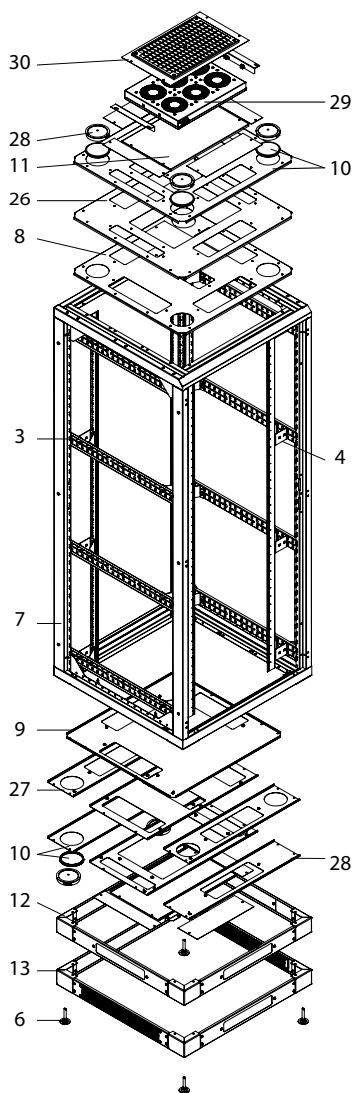
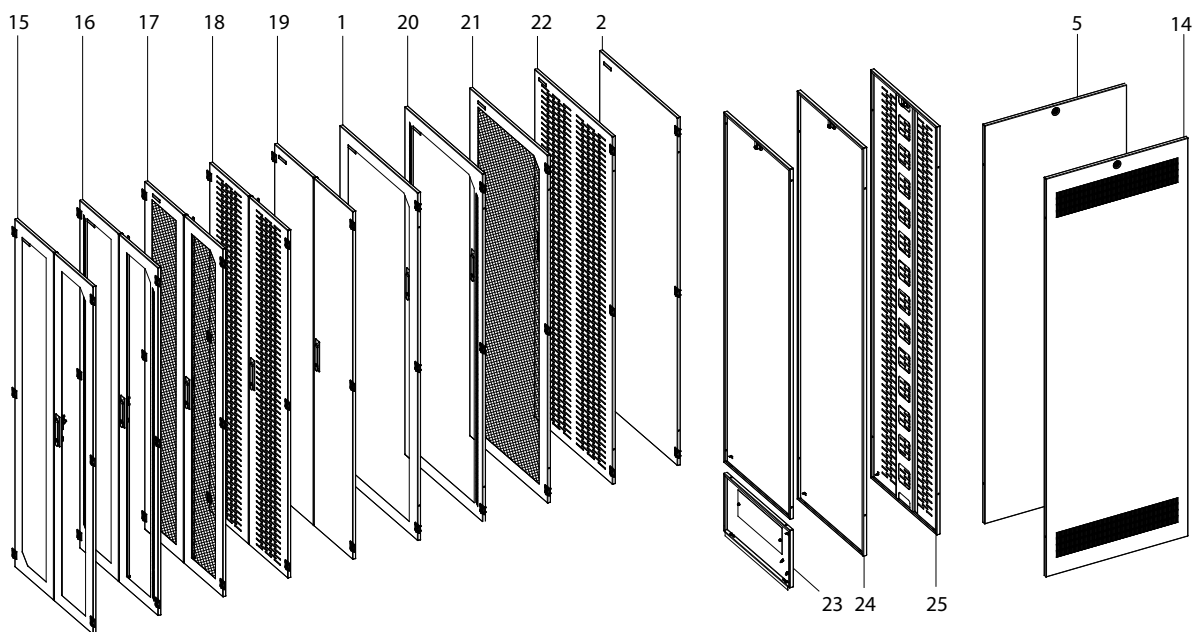
Возможность адаптации

- По заказу шкаф шириной 800 мм может быть адаптирован для установки 21" оборудования
- Адаптер DP-RE-01 для монтажа 19" оборудования в 21" шкаф – по заказу

Прочее

- Шкафы могут быть установлены в ряд (необходимо заказать соединительный комплект DP-DR-UNI)
- Шкафы этой серии совместимы с кондиционерами CoolTeg и холодильными агрегатами CoolSpot – см. на стр. 101
- Комплект для заземления поставляется вместе со шкафом





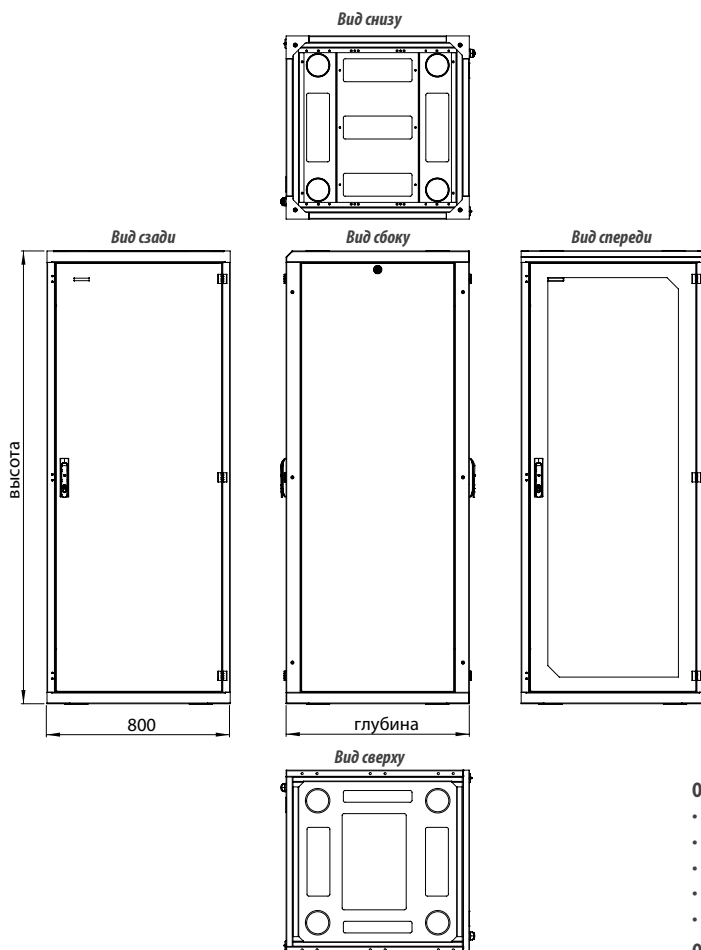
СТАНДАРТНАЯ КОМПЛЕКТАЦИЯ

1	Передняя стеклянная дверь с поворотной ручкой с замком
2	Задняя сплошная стальная дверь с поворотной ручкой с замком
3	2 пары 19" вертикальных направляющих, могут быть установлены на произвольной глубине
4	Держатели вертикальных направляющих
5	1 пара боковых стенок с замком
6	Регулируемые ножки
7	Каркас шкафа
8	Съемная крыша (панель типа I) с отверстиями для ввода кабеля и под вентиляторные модули
9	Съемное днище состоит из панелей типа С и F (комбинация панелей зависит от типоразмера шкафа) с отверстиями для ввода кабеля
10	Круглые пластиковые и прямоугольные стальные заглушки отверстий под кабельные вводы
11	Заглушка отверстия под вентиляторный модуль
-	Комплект для заземления
-	28 комплектов крепежа
-	БОНУС: 2 круглых щеточных ввода DP-KP-RB4 – бесплатно

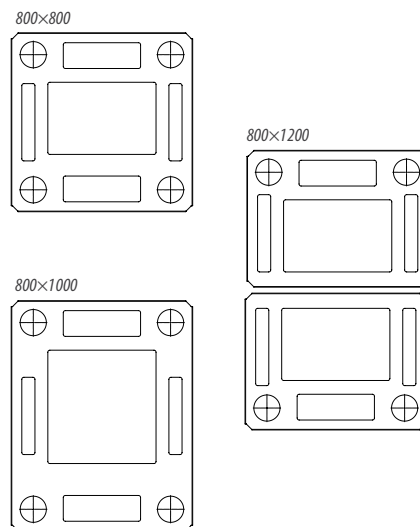
ДОПОЛНИТЕЛЬНОЕ ОБОРУДОВАНИЕ (ПРИМЕРЫ)

12	Цоколь
13	Цоколь с фильтром
14	Боковые стенки с перфорацией – 1 пара
15	Двухстворчатая дверь – стекло в стальной раме *
16	Двухстворчатая дверь – стекло в стальной раме с перфорацией *
17	Двухстворчатая дверь – вентилируемая (повышенный процент перфорации – 86%) *
18	Двухстворчатая дверь – стальной лист с перфорацией *
19	Двухстворчатая дверь – сплошной стальной лист *
20	Одностворчатая дверь – стекло в стальной раме с перфорацией
21	Одностворчатая дверь – вентилируемая (повышенный процент перфорации – 86%) *
22	Одностворчатая дверь – стальной лист с перфорацией
23	Задняя стенка с модулем для ввода кабеля
24	Задняя стенка, цельная – сплошной стальной лист
25	Задняя стенка – стальной лист с перфорацией
26	Съемная крыша (панель типа В) с отверстиями под кабельные вводы и вентиляторные модули
27	Съемное днище состоит из панелей типа В и G (комбинация панелей зависит от типоразмера шкафа) с отверстиями для ввода кабеля и под вентиляторные модули
28	Круглый щеточный кабельный ввод
29	Вентиляторный модуль
30	Комплект с фильтром для монтажа вентиляторного модуля

* необходим многоточечный замок



Крыша – панель типа I



Отверстия под кабельные вводы и вентиляторные модули – шкафы 800x800

- 2 отверстия (300x100 мм) в крыше
- 2 отверстия (300x50 мм) в крыше
- 5 отверстий (300x100 мм) в днище
- по 4 отверстия диаметром 4" (100 мм) в крыше и днище
- 1 отверстие (420x280 мм) под вентиляторный модуль в крыше

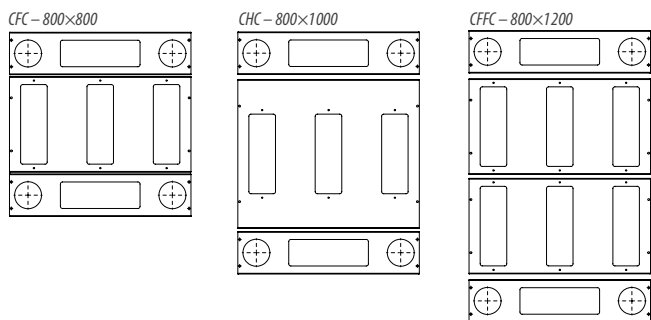
Отверстия под кабельные вводы и вентиляторные модули – шкафы 800x1000

- 2 отверстия (300x100 мм) в крыше
- 2 отверстия (300x50 мм) в крыше
- 5 отверстий (300x100 мм) в днище
- по 4 отверстия диаметром 4" (100 мм) в крыше и днище
- 1 отверстие (420x440 мм) под вентиляторный модуль в крыше

Отверстия под кабельные вводы и вентиляторные модули – шкафы 800x1200

- 2 отверстия (300x100 мм) в крыше
- 4 отверстия (300x50 мм) в крыше
- 8 отверстий (300x100 мм) в днище
- по 4 отверстия диаметром 4" (100 мм) в крыше и днище
- 2 отверстия (420x280 мм) под вентиляторный модуль в крыше

Днище



Все отверстия под кабельные вводы закрыты съемными прямоугольными стальными или круглыми пластиковыми заглушками.
Доступны другие варианты крыши и днища – см. стр. 40.

Артикул	Высота (U)	Грузоподъемность (кг)	Размеры (мм)			Размеры, включая упаковку (мм)			Вес брутто (кг)	
			В*	Ш	Г	Полезная глубина	В	Ш		Г
RDF-27-80/80	27	400	1311	800	800	790	1500	840	840	100
RDF-42-80/80	42	800	1978	800	800	790	2160	840	840	134
RDF-45-80/80	45	800	2111	800	800	790	2290	840	840	141
RDF-48-80/80	48	800	2245	800	800	790	2430	840	840	147
RDF-27-80/100	27	400	1311	800	1000	990	1500	840	1040	124
RDF-42-80/100	42	800	1978	800	1000	990	2160	840	1040	157
RDF-45-80/100	45	800	2111	800	1000	990	2290	840	1040	165
RDF-48-80/100	48	800	2245	800	1000	990	2430	840	1040	173
RDF-42-80/120	42	800	1978	800	1200	1190	2160	840	1240	175
RDF-45-80/120	45	800	2111	800	1200	1190	2290	840	1240	198
RDF-48-80/120	48	800	2245	800	1200	1190	2430	840	1240	208

* Высота в мм без учета ножек; высота ножек – 16-45 мм

Примечание: все размеры указаны в мм

ИНФОРМАЦИЯ ДЛЯ ЗАКАЗА: в этом разделе вы сможете подобрать оптимальную конфигурацию шкафа. Ниже приводится матрица для подбора артикула шкафа. Как только вы сформируете подходящий артикул, пожалуйста, свяжитесь с местным дистрибьютором продукции CONTEG. Примечание: все ШКАФЫ СЕРИИ RDF ПСТАВЛЯЮТСЯ В СОБРАННОМ ВИДЕ на паллетах!

ВОСПОЛЬЗУЙТЕСЬ КОНФИГУРАТОРОМ ДЛЯ ПОШАГОВОГО ФОРМИРОВАНИЯ АРТИКУЛА ШКАФА RDF!

:: premium - кроссовый RDF

ВЫСОТА		
Код	Высота (U)	Высота шкафа (мм)
1	27	1311
	42	1978
	45	2111
	48	2245

ШИРИНА	
Код	Ширина (мм)
2	800

ГЛУБИНА		
Код	Глубина (мм)	Полезная глубина (мм)
3	800	790
	1000	990
	1200	1190

ВЕРТИКАЛЬНЫЕ НАПРАВЛЯЮЩИЕ				
Код	Передняя пара	Задняя пара	Примечание	
4	0	L	L	Направляющие L-типа, цельные
	C	C	C	Направляющие C-типа, цельные, с круглыми отверстиями для ввода кабеля (отверстия закрыты пластиковыми заглушками) – только для шкафов шириной 800 мм с разделительной рамой

КРЫША/ДНИЩЕ ¹				
Код	Крыша	Днище	Примечание	
11	A	B	Z	Крыша и днище, цельная панель, IP54
	C	без крыши	Z	Без крыши – при заказе шкафа с опцией подготовки для монтажа кондиционера (см. таблицу 10)
	H	I	XXX/XXX ²	Стандартная комплектация – крыша цельная (из одной панели), днище наборное (из нескольких панелей)
	I	I	без днища ³	Без днища – для монтажа на фальшпол или цоколь
	X	без крыши ³	без днища ³	Без крыши и днища, дополнительные варианты крыши и днища приводятся на стр. 40

¹ Более подробная информация о возможных вариантах крыши/днища приводится на стр. 40

² 800x800: днище типа CFC (набирается из панелей типа C, F и S), 800x1000: днище типа CHC, 800x1200: днище типа CFC

³ Шкаф без днища и без крыши – степень защиты IP00 (если не указано иное)

ПЕРЕДНЯЯ ДВЕРЬ		
Код	Варианты	
5	0	Без двери ¹
	G	Одностворчатая дверь – стекло в стальной раме
	S	Одностворчатая дверь – сплошной стальной лист
	P	Одностворчатая дверь – стальной лист с перфорацией ²
	T	Одностворчатая дверь – стекло в стальной раме с перфорацией ³
	W	Одностворчатая дверь – вентилируемая (повышенный процент перфорации – 86%) ²
	A	Двустворчатая дверь – стекло в стальной раме ⁴
	B	Двустворчатая дверь – стекло в стальной раме с перфорацией ⁶ *
	C	Двустворчатая дверь – сплошной стальной лист ⁴
	D	Двустворчатая дверь – стальной лист с перфорацией ⁵
	F	Двустворчатая дверь – вентилируемая (повышенный процент перфорации – 86%) ⁵
	Другое	

¹ степень защиты IP00

² IP20 (не более)

³ IP30 (не более)

⁴ только с многоточечным замком

⁵ только с многоточечным замком, IP20 (не более)

⁶ только с многоточечным замком, IP30 (не более)

ЗАДНЯЯ ДВЕРЬ / СТЕНКА		
Код	Варианты	
7	0	Без стенки/двери ¹
	G	Одностворчатая дверь – стекло в стальной раме
	S	Одностворчатая дверь – сплошной стальной лист
	P	Одностворчатая дверь – стальной лист с перфорацией ²
	T	Одностворчатая дверь – стекло в стальной раме с перфорацией ³
	W	Одностворчатая дверь – вентилируемая (повышенный процент перфорации – 86%) ²
	A	Двустворчатая дверь – стекло в стальной раме ⁴
	B	Двустворчатая дверь – стекло в стальной раме с перфорацией ⁶
	C	Двустворчатая дверь – сплошной стальной лист ⁴
	D	Двустворчатая дверь – стальной лист с перфорацией ⁵
	F	Двустворчатая дверь – вентилируемая (повышенный процент перфорации – 86%) ⁵
	Y	Задняя стенка, цельная – сплошной стальной лист ^{2,7}
	R	Задняя стенка, наборная – сплошной стальной лист с модулем для ввода кабеля ⁷
	Z	Задняя стенка, цельная – стальной лист с перфорацией (без кабельного ввода) ⁸
	Другое	

¹ степень защиты IP00

² IP20 (не более)

³ IP30 (не более)

⁴ только с многоточечным замком

⁵ только с многоточечным замком, IP20 (не более)

⁶ только с многоточечным замком, IP30 (не более)

⁷ только замок с кодом U или X

⁸ только замок с кодом U или X, IP20 (не более)

ЗАМОК ПЕРЕДНЕЙ ДВЕРИ		
Код	Варианты	
6	1	Поворотная ручка с электронным замком, универсальный ключ
	3	Поворотная ручка с электронным замком, универсальный ключ, многоточечный механизм запирания
	E	Поворотная ручка с кодовым замком, универсальный ключ
	F	Поворотная ручка с кодовым замком, универсальный ключ, многоточечный механизм запирания
	G	Поворотная ручка с кодовым замком, индивидуальный ключ
	H	Поворотная ручка с кодовым замком, индивидуальный ключ, многоточечный механизм запирания
	I	Поворотная ручка с профильным полуцилиндром, универсальный ключ
	J	Поворотная ручка с профильным полуцилиндром, универсальный ключ, многоточечный механизм запирания
	K	Поворотная ручка с профильным полуцилиндром, индивидуальный ключ
	L	Поворотная ручка с профильным полуцилиндром, индивидуальный ключ, многоточечный механизм запирания
	V	Поворотная ручка с профилем стандарта DIN, универсальный ключ типа EK 333
	W	Поворотная ручка с профилем стандарта DIN, универсальный ключ типа EK 333, многоточечный механизм запирания
	Другое	

ЗАМОК ЗАДНЕЙ ДВЕРИ / СТЕНКИ

Код	Варианты	
8	1	Поворотная ручка с электронным замком, универсальный ключ
	3	Поворотная ручка с электронным замком, универсальный ключ, многоточечный механизм запирания
	E	Поворотная ручка с кодовым замком, универсальный ключ
	F	Поворотная ручка с кодовым замком, универсальный ключ, многоточечный механизм запирания
	G	Поворотная ручка с кодовым замком, индивидуальный ключ
	H	Поворотная ручка с кодовым замком, индивидуальный ключ, многоточечный механизм запирания
	I	Поворотная ручка с профильным полуцилиндром, универсальный ключ
	J	Поворотная ручка с профильным полуцилиндром, универсальный ключ, многоточечный механизм запирания
	K	Поворотная ручка с профильным полуцилиндром, индивидуальный ключ
	L	Поворотная ручка с профильным полуцилиндром, индивидуальный ключ, многоточечный механизм запирания
	V	Поворотная ручка с профилем стандарта DIN, универсальный ключ типа EK 333
	W	Поворотная ручка с профилем стандарта DIN, универсальный ключ типа EK 333, многоточечный механизм запирания
	U	Замок для задней стенки, универсальный ключ
	X	Замок для задней стенки, индивидуальный ключ
	Другое	

ГРУЗОПОДЪЕМНОСТЬ			
Артикул	Грузоподъемность (кг)	Примечание	
12	3	400	Только 27U
	5	800	Сбалансированная нагрузка

ЦВЕТ		
Артикул	Примечание	
13	B	RAL 7035 (светло-серый)
	H	RAL 9005 (черный)

СТЕПЕНЬ ЗАЩИТЫ IP ¹		
Код	Примечание	
10	0	IP00
	2	IP20
	3	IP30
	4	IP40
	5	IP54
	A	Подготовка для монтажа кондиционера ²

¹ В соответствии со стандартом EN 60529

² Шкаф подготовлен для монтажа кондиционера; рекомендуется, если планируется или необходима установка кондиционера; рейтинг IP54 (после монтажа кондиционера согласно инструкции)

³ Только с многоточечным замком

Пример правильно составленного артикула

RDF-45-80/80-AWSWA-AC5-H

БОКОВЫЕ СТЕНКИ (ДЛЯ ОБЕИХ СТОРОН)*

Код	Варианты	
9	0	Без боковых стенок
	A	2 боковые стенки, сплошной стальной лист, универсальный ключ
	B	1 боковая стенка, сплошной стальной лист, универсальный ключ
	C	2 боковые стенки, сплошной стальной лист, индивидуальный ключ
	D	1 боковая стенка, сплошной стальной лист, индивидуальный ключ
	E	2 боковые стенки, стальной лист с перфорацией, универсальный ключ
	F	1 боковая стенка, стальной лист с перфорацией, универсальный ключ
	G	2 боковые стенки, стальной лист с перфорацией, индивидуальный ключ
	H	1 боковая стенка, стальной лист с перфорацией, индивидуальный ключ
	Другое	

* Степень защиты шкафа без стенок/стенок составит IP00; степень защиты шкафа с боковыми стенками с перфорацией составит IP20, не более.