

manuale d'installazione ed uso • installation and use manual • installations- und bedienungsanleitung  
manuel d'installation et d'utilisation • manual de instalación y uso

# MULTI SENTRY

MCT 10 - 12 - 15 - 20  
MST 10 - 12 - 15 - 20



---

## **ВВЕДЕНИЕ**

Благодарим Вас за выбор нашей продукции!

Наше предприятие специализируется на проектировании, разработке и производстве источников бесперебойного питания (ИБП).

ИБП, описываемый в настоящем руководстве, представляет собой продукцию высокого качества, тщательным образом спроектированную и изготовленную, способную обеспечить наилучшие рабочие характеристики.

Настоящее руководство содержит подробные инструкции по монтажу и эксплуатации данного вида продукции.

**Для оперативного получения информации по использованию Вашего оборудования, в целях достижения его максимальных характеристик, настоящее руководство следует хранить вблизи ИБП и ОБРАЩАТЬСЯ К НЕМУ ПЕРЕД ВЫПОЛНЕНИЕМ ЛЮБЫХ МАНИПУЛЯЦИЙ.**

---

# УКАЗАТЕЛЬ

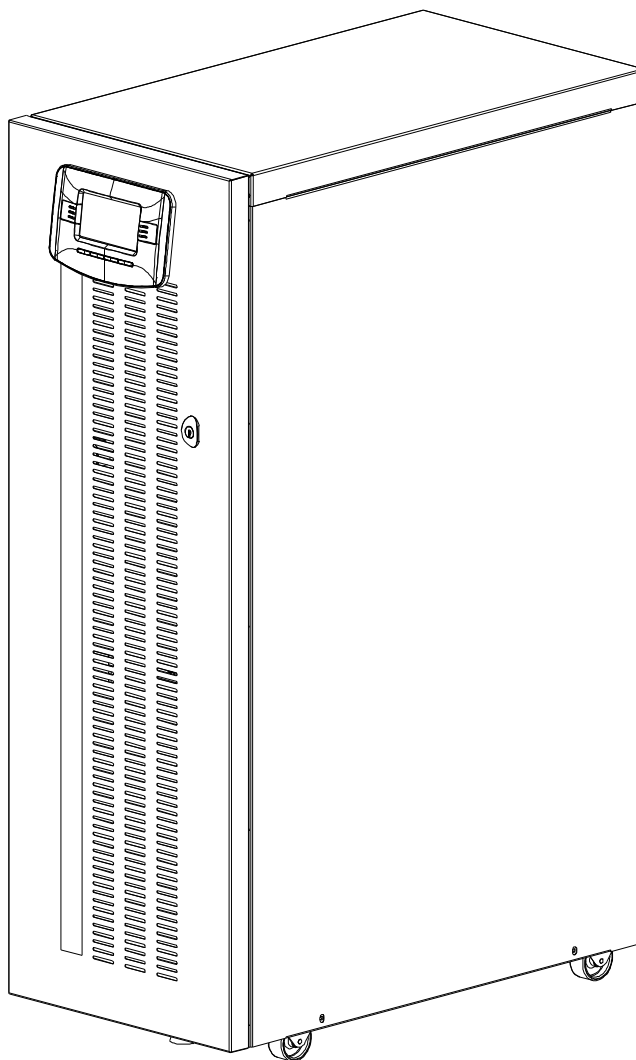
<b>ПРЕЗЕНТАЦИЯ</b>	<b>5</b>
<i>MULTI SENTRY MST 10 - 40</i>	5
<i>Вид ИБП СПЕРЕДИ</i>	6
<i>Подключения ИБП</i>	8
<i>Вид ИБП сзади</i>	9
<i>Вид ПАНЕЛИ УПРАВЛЕНИЯ</i>	10
<b>МОНТАЖ</b>	<b>12</b>
<i>ХРАНЕНИЕ ИБП НА СКЛАДЕ</i>	12
<b>Подготовка к монтажу</b>	12
<i>Предварительная информация</i>	12
<i>Электромагнитная совместимость</i>	14
<i>Помещение для монтажа</i>	14
<i>Снятие ИБП с грузового поддона</i>	15
<i>Предварительный контроль содержимого</i>	16
<i>Размещение ИБП</i>	16
<i>Операции для доступа к клеммам ИБП</i>	16
<b>Электрические подключения</b>	17
<i>Схемы подключения к электросети</i>	17
<i>Внутренние защитные устройства ИБП</i>	20
<i>Сечение кабелей</i>	22
<i>Подключения</i>	22
<i>Подключение модели с отдельным байпасом</i>	23
<b>R.E.P.O.</b>	24
<b>Внешняя синхронизация</b>	24
<i>Подключение удаленного сервисного байпаса</i>	25
<i>Подключение к ИБП батарейного модуля (опция)</i>	26
<i>Наружный датчик температуры</i>	27
<i>Удаленная панель управления (опция)</i>	27
<b>ЭКСПЛУАТАЦИЯ</b>	<b>28</b>
<b>Описание</b>	28
<b>Предварительные операции и первое включение</b>	29
<b>Включение от сети</b>	31

<b>ВКЛЮЧЕНИЕ ОТ БАТАРЕИ</b>	<b>31</b>
<b>ВЫКЛЮЧЕНИЕ ИБП</b>	<b>31</b>
<b>МЕНЮ ДИСПЛЕЯ</b>	<b>33</b>
<b>РЕЖИМЫ РАБОТЫ</b>	<b>34</b>
<b>СЕРВИСНЫЙ БАЙПАС (SWMB)</b>	<b>34</b>
<b>ВСПОМОГАТЕЛЬНЫЙ ДУБЛИРУЮЩИЙ БЛОК ПИТАНИЯ ДЛЯ АВТОМАТИЧЕСКОГО БАЙПАСА</b>	<b>35</b>
<b>ВСПОМОГАТЕЛЬНЫЕ РОЗЕТКИ POWER SHARE И OUT (ОПЦИИ)</b>	<b>35</b>
<b>РЕЖИМ POWER WALK-IN</b>	<b>35</b>
<b>СНИЖЕНИЕ МОЩНОСТИ, ОТДАВАЕМОЙ НАГРУЗКЕ ПРИ ВЫХОДНОМ НАПРЯЖЕНИИ ФАЗА-НЕЙТРАЛЬ 200/208В</b>	<b>35</b>
<b>Конфигурация ИБП</b>	<b>36</b>
<b>ПОРТЫ ОБМЕНА ИНФОРМАЦИЕЙ</b>	<b>38</b>
<b>РАЗЪЕМЫ RS232 И USB</b>	<b>38</b>
<b>ПОРТ AS400</b>	<b>39</b>
<b>ПРОГРАММНОЕ ОБЕСПЕЧЕНИЕ</b>	<b>41</b>
<b><u>РАЗРЕШЕНИЕ ПРОБЛЕМ</u></b>	<b><u>42</u></b>
<b>Коды состояния / СИГНАЛЫ ТРЕВОГИ</b>	<b>46</b>
<b><u>ТЕХНИЧЕСКИЕ ДАННЫЕ</u></b>	<b><u>50</u></b>

## **MULTI SENTRY MST 10 - 40**

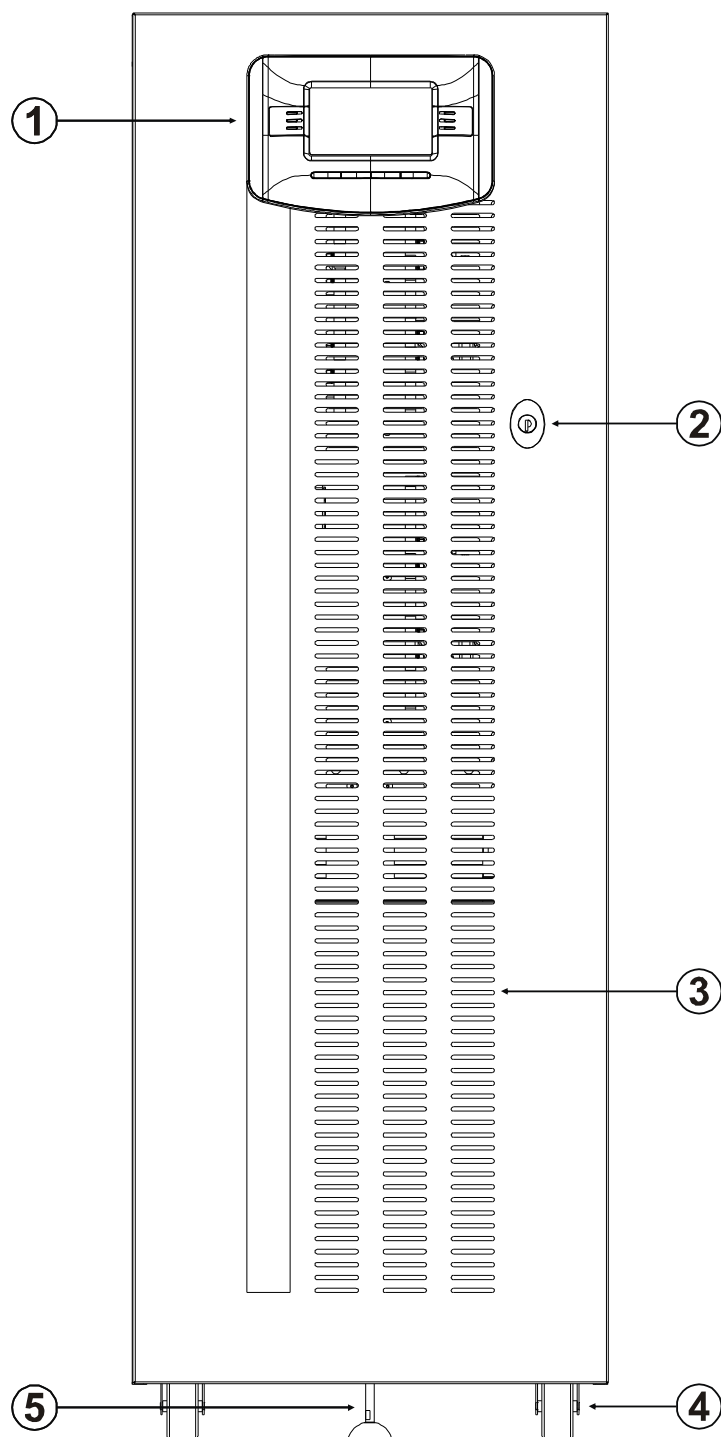
ИБП серии **MST 10 – 40** были разработаны с использованием самых передовых достижений современных технологий с тем, чтобы обеспечить при эксплуатации наилучшие рабочие характеристики. Использование новых плат управления с многопроцессорной архитектурой (DSP +  $\mu$ P inside) и применение особых решений в отношении контуров, использующих компоненты самого последнего поколения, позволили достичь таких высоких результатов, как:

- **ZERO IMPACT SOURCE (НУЛЕВОЕ ВОЗДЕЙСТВИЕ НА СЕТЬ):** обеспечивает низкое искажение входного напряжения, коэффициент мощности, близкий к единице и максимальную совместимость с генератором
- **BATTERY CARE SYSTEM (СИСТЕМА ЗАЩИТЫ БАТАРЕЙ):** позволяет адаптировать параметры зарядного устройства для различных типов батарей и осуществлять их постоянный мониторинг, тем самым повышая их КПД и срок службы
- **SMART INVERTER:** обеспечивает исключительный КПД даже при низких нагрузках, а также стабильное выходное напряжение при минимальном его искажении даже в самых экстремальных условиях эксплуатации



Благодаря этим и многим другим характеристикам, а также простоте в использовании, серия **MST 10 – 40** представляет собой новый важный ориентир в мире трехфазных ИБП.

## Вид ИБП СПЕРЕДИ



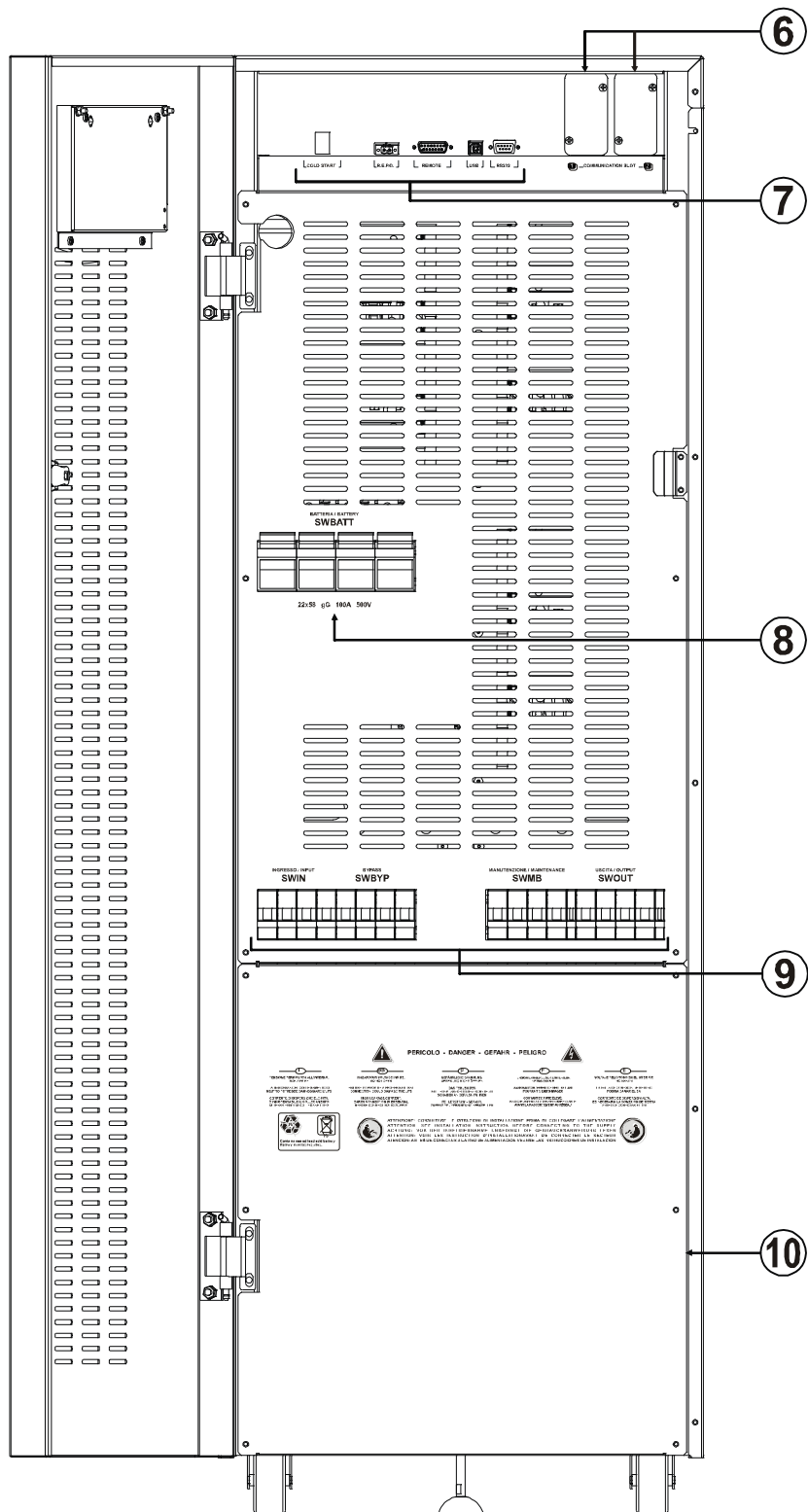
① Панель управления с графическим дисплеем

④ Колеса для перемещения ИБП

② Передняя дверца с ручкой, оснащенной замком

⑤ Фиксатор

③ Вентиляционная решетка



⑥ Slot для дополнительных плат обмена информацией

*Слева-направо:*

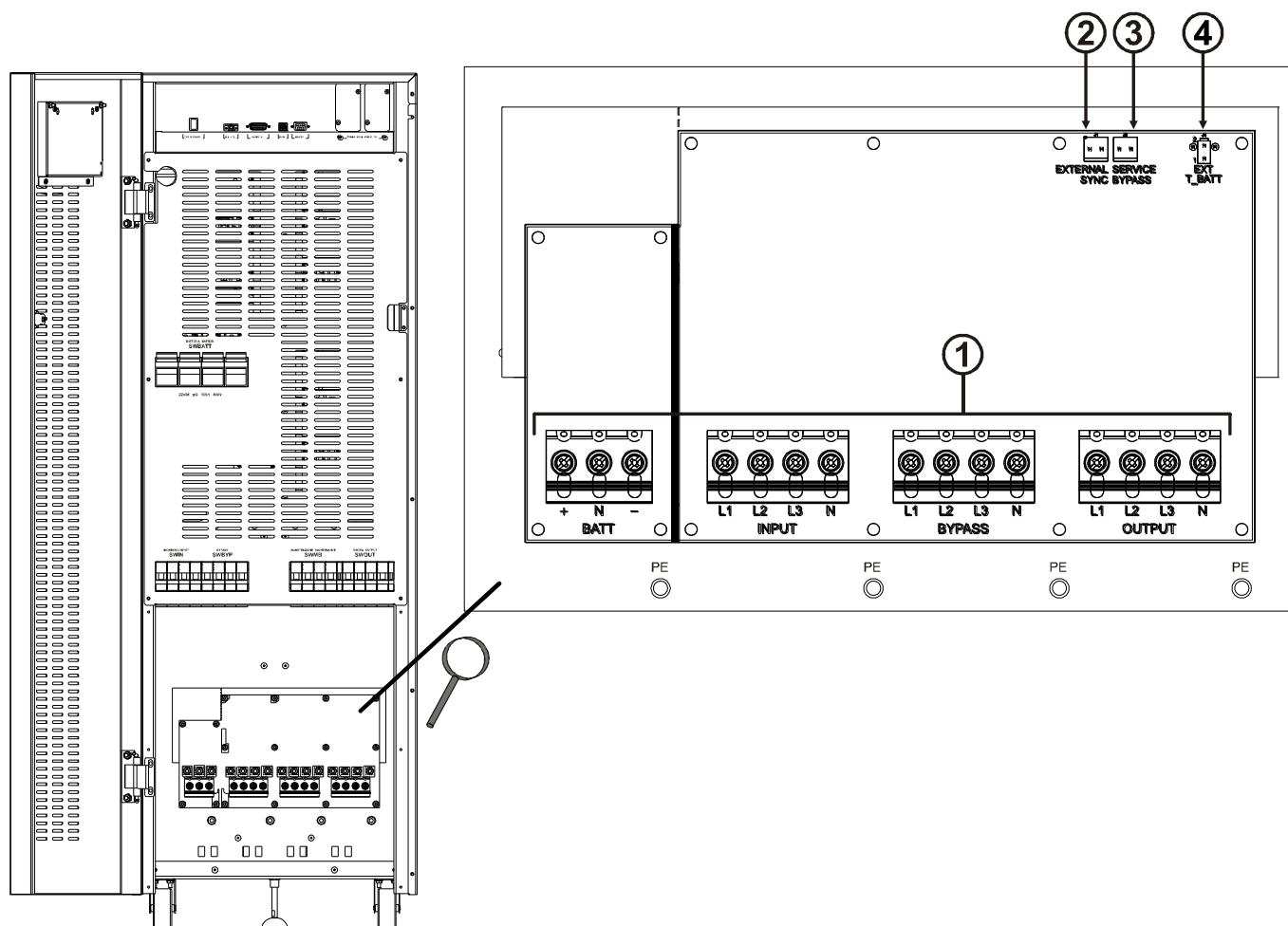
Кнопка запуска от батареи (COLD START) / Разъем R.E.P.O. (Remote Emergency Power Off – Дистанционного экстренного отключения) / Порт с контактами для AS400 / Порт обмена информацией USB / Порт обмена информацией RS232

⑧ Разъединитель держателя предохранителей батареи

⑨ Слева- направо:  
Входной выключатель / Выключатель отдельного байпаса (опция) / Выключатель ручного байпаса / Выходной выключатель

⑩ Панель, закрывающая клеммы

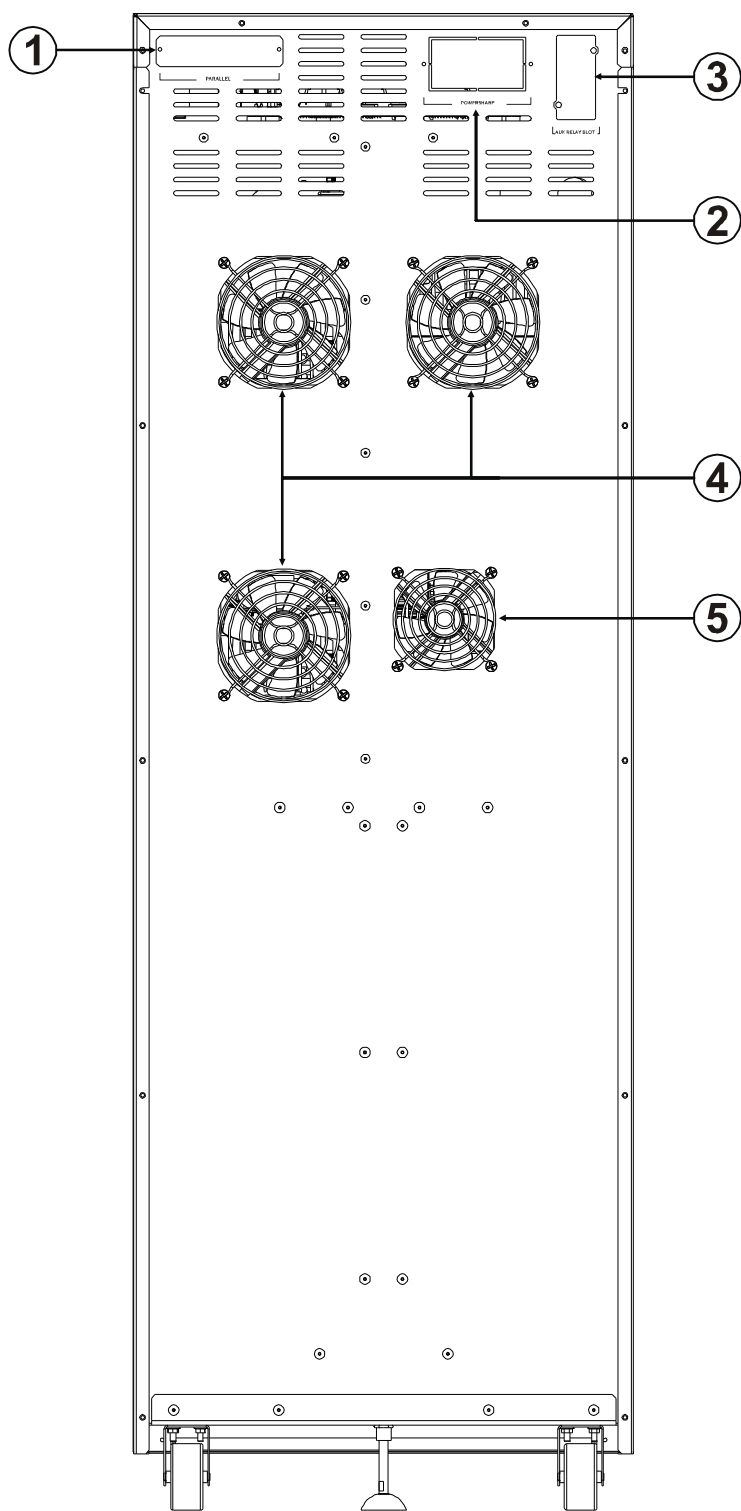
## Подключения ИБП



- ① Силовые подключения: ВНЕШНЯЯ БАТАРЕЯ, ВХОД, ОТДЕЛЬНЫЙ БАЙПАС (опция), ВЫХОД
- ② Подключение для сигнала внешней синхронизации
- ③ Подключение для управления удаленным байпасом обслуживания
- ④ Подключение для внешнего температурного датчика батарейного модуля



## Вид ИБП сзади



① Гнездо платы параллельного подключения (опция)

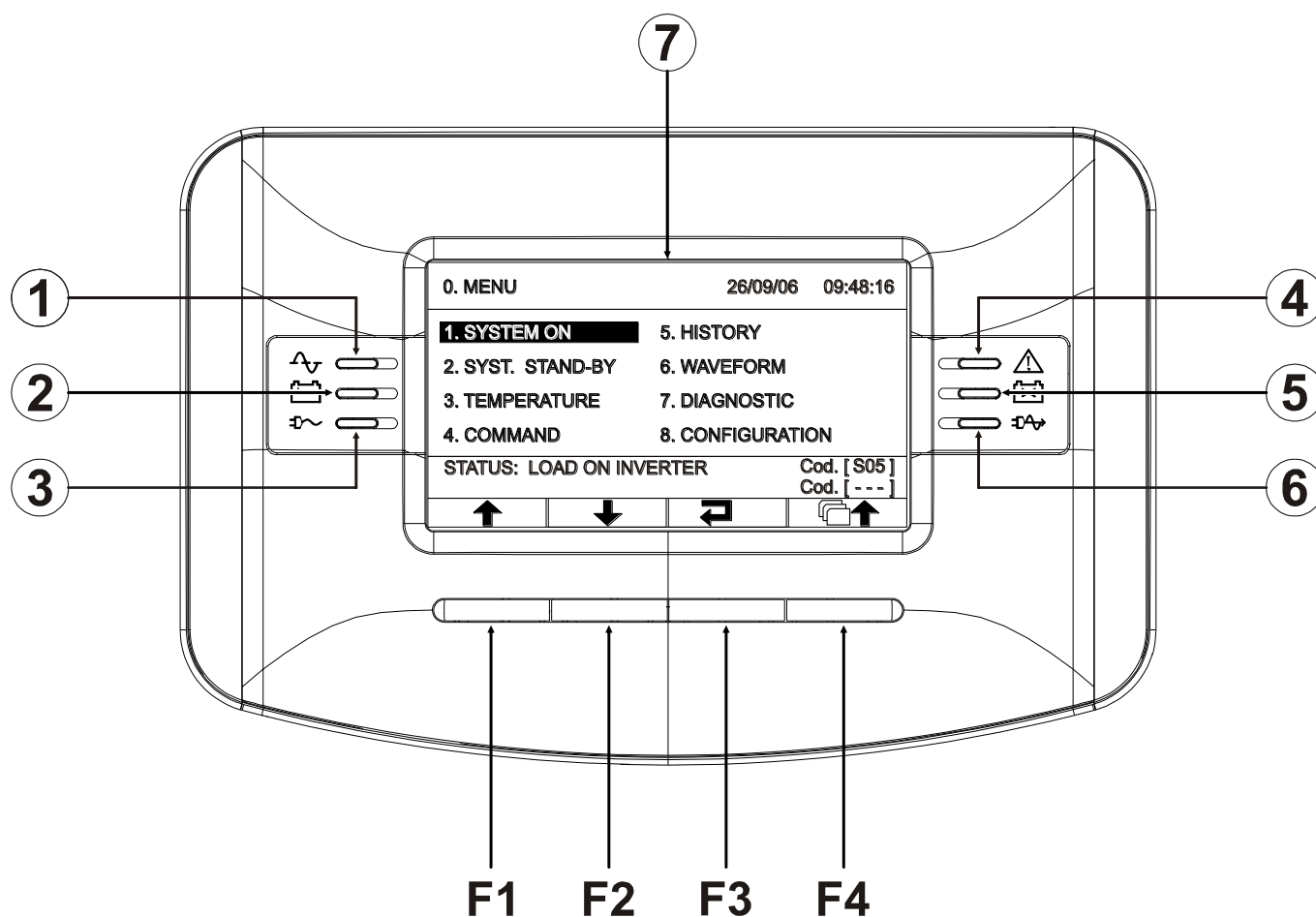
④ Вентиляторы силовых плат

② Гнездо розетки Powershare / выходной розетки

⑤ Вентилятор зарядного устройства

③ Гнездо для платы силового реле (опция)

## Вид ПАНЕЛИ УПРАВЛЕНИЯ



- |   |                                  |
|---|----------------------------------|
| ① Светодиод работы от сети                    | ⑤ Светодиод «Батарея неисправна» |
| ② Светодиод работы от батареи                 | ⑥ Светодиод экономичного режима  |
| ③ Светодиод нагрузки на байпасе               | ⑦ Графический дисплей            |
| ④ Светодиод stand-by(готов) / сигнала тревоги |                                  |

**F1, F2, F3, F4** = ФУНКЦИОНАЛЬНЫЕ КЛАВИШИ. Функция каждой клавиши указана в нижней части дисплея и меняется в зависимости от меню.

---

## **Вход отдельного байпаса (опция)**

**СЕРИЯ ИБП В ВЕРСИИ DI (ОПЦИЯ) ИМЕЕТ ЛИНИЮ БАЙПАСА, ОТДЕЛЕННУЮ ОТ ВХОДНОЙ.**

Серия ИБП с отдельным байпасом позволяет производить отдельное подключение для входной линии и для линии байпаса.

Выход ИБП будет синхронизирован с линией байпаса таким образом, чтобы в случае срабатывания автоматического байпаса или замыкания выключателя обслуживания (SWMB), напряжения на выходе инвертора и напряжение байпаса не находились в противофазе.

## МОНТАЖ



**ВСЕ ОПЕРАЦИИ, ОПИСАННЫЕ В ДАННОМ РАЗДЕЛЕ, ДОЛЖНЫ ПРОИЗВОДИТЬСЯ ИСКЛЮЧИТЕЛЬНО СЕРТИФИЦИРОВАННЫМ ПЕРСОНАЛОМ.**



**Изготовитель не несет никакой ответственности в случае повреждений, вызванных ошибками при подключении или операциями, которые не указаны в настоящем руководстве.**

### ХРАНЕНИЕ ИБП НА СКЛАДЕ

Помещение для хранения должно отвечать следующим требованиям:

Температура:  $0^{\circ}\pm 40^{\circ}\text{C}$  ( $32^{\circ}\pm 104^{\circ}\text{F}$ )

Уровень относительной влажности: 95% макс.

## ПОДГОТОВКА К МОНТАЖУ

### ПРЕДВАРИТЕЛЬНАЯ ИНФОРМАЦИЯ

Модели ИБП	MST 10	MST 12	MST 15	MST 20
Номинальная мощность	10000 VA	12000 VA	15000 VA	20000 VA
Рабочая температура	$0 \div 40^{\circ}\text{C}$			
Макс. рабочая относительная влажность	90 % (без конденсата)			
Макс. высота установки	1000 м при номинальной мощности (-1% мощности на каждые 100 м свыше 1000 м) макс. 4000 м			
Размеры Ш x Г x В	440 x 850 X 1320 мм			
Вес без батарей	180 Kg	182 Kg	190 Kg	195 Kg
Вес с батареями	305 Kg	310 Kg	315 Kg	320 Kg
Рассеиваемая мощность при резистивной номинальной нагрузке (pf=0.9) и при батарее в буферном режиме <sup>(1)</sup>	0.63 kW 540 kcal/h 2150 B.T.U./h	0.75 kW 645 kcal/h 2560 B.T.U./h	0.86 kW 740 kcal/h 2940 B.T.U./h	1.15 kW 990 kcal/h 3930 B.T.U./h
Рассеиваемая мощность при нелинейной номинальной нагрузке (pf=0.7) и при заряженной батарее <sup>(1)</sup>	0.49 kW 420 kcal/h 1670 B.T.U./h	0.58 kW 500 kcal/h 1980 B.T.U./h	0.67 kW 580 kcal/h 2290 B.T.U./h	0.90 kW 775 kcal/h 3070 B.T.U./h
Помещение для монтажа: производительность вентиляторов для удаления тепла <sup>(2)</sup>	340 куб.м/ч	400 куб.м/ч	460 куб.м/ч	615 куб.м/ч
Ток утечки в направлении земли <sup>(3)</sup>	< 5 mA			
Класс защиты	IP20			
Вход кабелей	снизу / сзади			

Модели ИБП	MST 30	MST 40
Номинальная мощность	30 кВА	40 кВА
Рабочая температура	0 ÷ 40 °C	
Макс. рабочая относительная влажность	90 % (без конденсата)	
Макс. высота установки	1000 м при номинальной мощности (-1% мощности на каждые 100 м свыше 1000 м) макс. 4000 м	
Размеры Ш x Г x В	440 x 850 X 1320 мм	
Вес без батарей	135 кг	145 кг
Вес с батареями	335 кг	345 кг
Рассеиваемая мощность при резистивной номинальной нагрузке (pf=0.9) и при батарее в буферном режиме <sup>(1)</sup>	1.4 кВт 1205 ккал/ч 4780 В.Т.У./ч	1.5 кВт 1290 ккал/ч 5120 В.Т.У./ч
Рассеиваемая мощность при нелинейной номинальной нагрузке (pf=0.7) и при заряженной батарее <sup>(1)</sup>	1.34 кВт 1150 ккал/ч 4565 В.Т.У./ч	1.35 кВт 1160 ккал/ч 4605 В.Т.У./ч
Помещение для монтажа: производительность вентиляторов для удаления тепла <sup>(2)</sup>	750 куб.м/ч	800 куб.м/ч
Ток утечки в направлении земли <sup>(3)</sup>	< 50 мА	
Класс защиты	IP20	
Вход кабелей	снизу / сзади	

(1) 3,97 В.Т.У./ч = 1 ккал/ч

(2) Для расчета производительности по воздуху может быть использована следующая формула:

$$Q [\text{куб.м/ч}] = 3,1 \times P_{\text{diss}} [\text{ккал/ч}] / (t_a - t_e) [^{\circ}\text{C}]$$

$P_{\text{diss}}$  – рассеиваемая в помещении установки мощность, выраженная в ккал/ч, от всего установленного оборудования.

$t_a$  = температура в помещении,  $t_e$  = наружная температура. Для учета потерь следует увеличить полученное значение на 10%.

В таблице приведен пример производительности при  $(t_a - t_e)=5^{\circ}\text{C}$  и при резистивной номинальной нагрузке (pf=0.9).

(Примечание: Данная формула применима, если  $t_a > t_e$ ; в противном случае для монтажа необходим кондиционер).

(3) Ток утечки нагрузки суммируется с током утечки ИБП через провод заземления.

## ЭЛЕКТРОМАГНИТНАЯ СОВМЕСТИМОСТЬ

Данный источник бесперебойного питания (ИБП) является изделием, отвечающим действующим требованиям по электромагнитной совместимости (класс С2).

Данное изделие предназначено для профессионального использования в промышленной и коммерческой сфере. При использовании в домашних условиях, он может вызывать радиопомехи: пользователю, возможно, придется применять дополнительные меры защиты.

Подключение к разъемам USB и RS232 должно производиться при помощи кабелей, входящих в комплект поставки, или при помощи иных экранированных кабелей, длина которых не превышает 3 метров.

## ПОМЕЩЕНИЕ ДЛЯ МОНТАЖА

Для выбора места установки ИБП и батарейного модуля следует учитывать следующие указания:

- необходимо избегать запыленных помещений
- следует убедиться, что пол ровный и может выдержать вес ИБП и батарейного модуля
- следует избегать чрезмерно тесных помещений, которые могли бы воспрепятствовать нормальным операциям по техобслуживанию
- относительная влажность воздуха в помещении не должна превышать 90%, без конденсата
- следует убедиться, что температура окружающей среды при работающем ИБП находится в пределах от 0 до 40°C



*ИБП может работать при температуре окружающей среды от 0 до 40°C. Рекомендуемая температура работы ИБП и батарей составляет от 20 до 25°C. Так, если средний срок службы батарей составляет 5 лет при рабочей температуре 20°C, то при повышении рабочей температуры до 30°C срок службы уменьшается вдвое.*

- следует избегать размещения ИБП в местах, подверженных воздействию прямого солнечного света или горячего воздуха

Для поддержания температуры в помещении установки в вышеуказанных пределах следует предусмотреть систему удаления выделяемого тепла (значение в кВт / ккал/ч / В.Т.У./ч, выделяемое ИБП, указывается в вышеприведенной таблице). Могут быть применены следующие методы:

- *естественная вентиляция*
- *принудительная вентиляция*, которая рекомендуется, если наружная температура ниже (напр., 20°C) той температуры, при которой должен работать ИБП или батарейный модуль (напр., 25°C)
- *система кондиционирования воздуха*, рекомендуемая, если наружная температура выше (напр., 30°C) температуры, при которой должен работать ИБП или батарейный модуль (напр., 25°C)

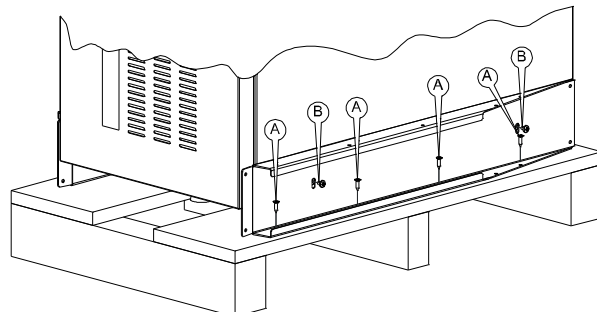
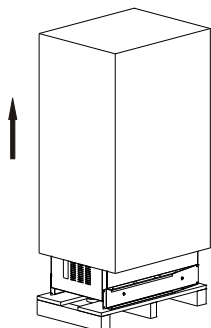
## СНЯТИЕ ИБП С ГРУЗОВОГО ПОДДОНА



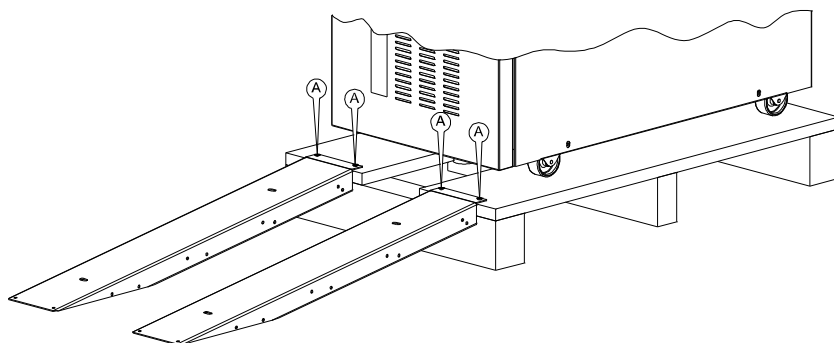
**ВНИМАНИЕ: ВО ИЗБЕЖАНИЕ ПРИЧИНЕНИЯ УЩЕРБА ЛЮДЯМ И/ИЛИ ОБОРУДОВАНИЮ СЛЕДУЕТ ТЩАТЕЛЬНО ПРИДЕРЖИВАТЬСЯ ПРИВОДИМЫХ ЗДЕСЬ УКАЗАНИЙ.**



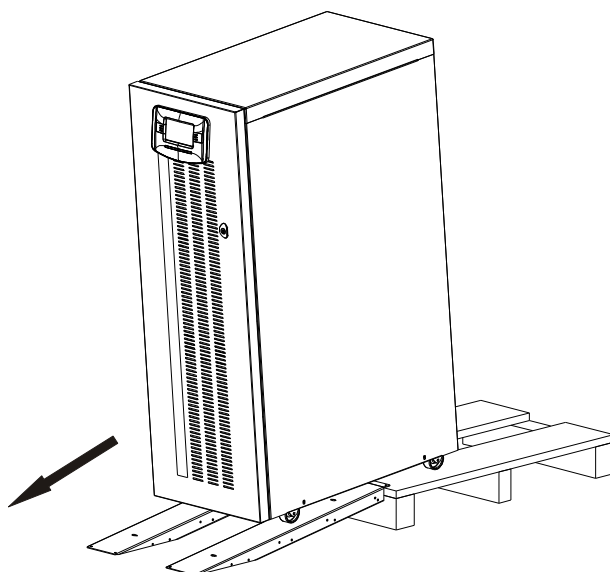
**НЕКОТОРЫЕ ИЗ УКАЗАННЫХ ОПЕРАЦИЙ ТРЕБУЮТ ИХ ВЫПОЛНЕНИЯ ВДВОЕМ.**



- Разрезать металлические ленты и снять картонную коробку движением снизу вверх. Извлечь изделие из упаковки.
- Отсоединить коробку с аксессуарами. ПРИМЕЧАНИЕ: коробка с аксессуарами может находиться внутри упаковки или за дверцей ИБП.
- Удалить 2 скобы, которые крепят ИБП к поддону, отвинтив винты типа А и В.



- Снятые ранее скобы можно использовать и как спускные желоба. Прикрепить желоба к грузовому поддону при помощи винтов типа А, выравнивая их по отношению к колесам.



- Завинтить ножку фиксатора до упора, во избежание повреждений при перемещениях.
- Убедиться в том, что дверца плотно закрыта.
- **ВНИМАНИЕ:** рекомендуется спустить ИБП, толкая его сзади с максимальной осторожностью и придерживая во время спуска. В связи с большим весом аппарата рекомендуется выполнять эту операцию вдвоем.

*ПРИМЕЧАНИЕ: Рекомендуется сохранять все детали упаковки для их возможного использования в будущем*

## **ПРЕДВАРИТЕЛЬНЫЙ КОНТРОЛЬ СОДЕРЖИМОГО**

После вскрытия упаковки следует прежде всего проверить ее содержимое.

Спускные желоба металлические, гарантийный документ, руководство по эксплуатации, CD-ROM с программным обеспечением для управления ИБП, последовательный соединительный кабель, 4 предохранителя батареи (вставляются в держатель "SWBATT"), ключ от дверцы.

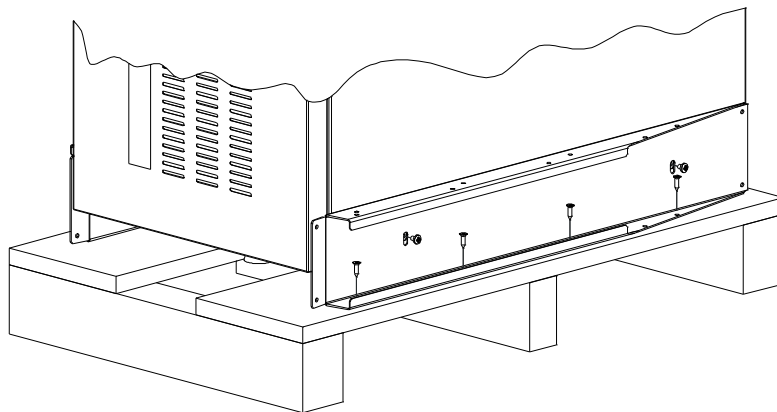
## **РАЗМЕЩЕНИЕ ИБП**

При размещении необходимо учитывать, что:

- колеса можно использовать только для позиционирования, т.е. для перемещения на небольшие расстояния.
- элементы из пластика и дверца не должны использоваться как точки опоры и давления.
- перед аппаратом должно оставаться свободное пространство, достаточное для проведения операций по включению/выключению и возможных операций по техобслуживанию ( $\geq 1,5$  м)
- задняя часть ИБП должна располагаться не менее чем в 30 см от стены для обеспечения надлежащего оттока воздуха, выходящего из вентиляторов
- на аппарате нельзя располагать никаких предметов

**По окончании размещения следует зафиксировать аппарат при помощи фиксатора (см. "Вид ИБП спереди").**

В сейсмических зонах или в мобильных системах можно повторно использовать кронштейны крепления к грузовому поддону для того, чтобы закрепить ИБП на полу (см. следующий рисунок). В обычных условиях необходимости в этих кронштейнах нет.



## **ОПЕРАЦИИ ДЛЯ ДОСТУПА К КЛЕММАМ ИБП**



*Следующие операции должны производиться при ИБП, не подключенном к сети питания, выключенном и при разомкнутых выключателях и разомкнутых держателях предохранителя.*

При открытии ИБП необходимо следовать нижеприведенным инструкциям:

- открыть дверцу, при необходимости воспользовавшись ключом, входящим в комплект поставки
- снять панель, закрывающую клеммы, в зоне выключателей (см. "Вид ИБП спереди")

По окончании монтажных операций внутри аппарата следует вернуть на место панель, закрывающую клеммы, и закрыть дверцу.



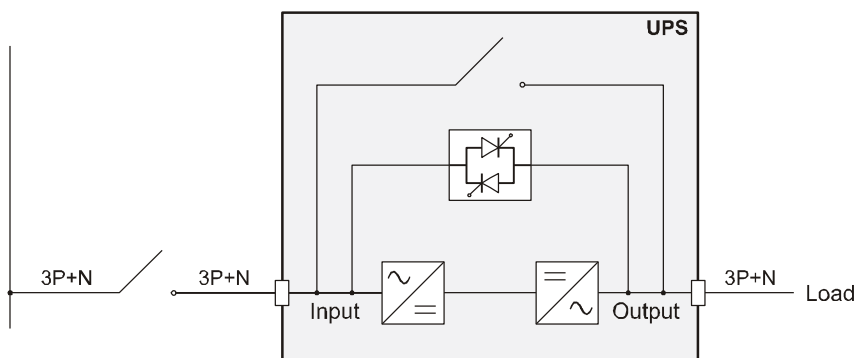
## ЭЛЕКТРИЧЕСКИЕ ПОДКЛЮЧЕНИЯ



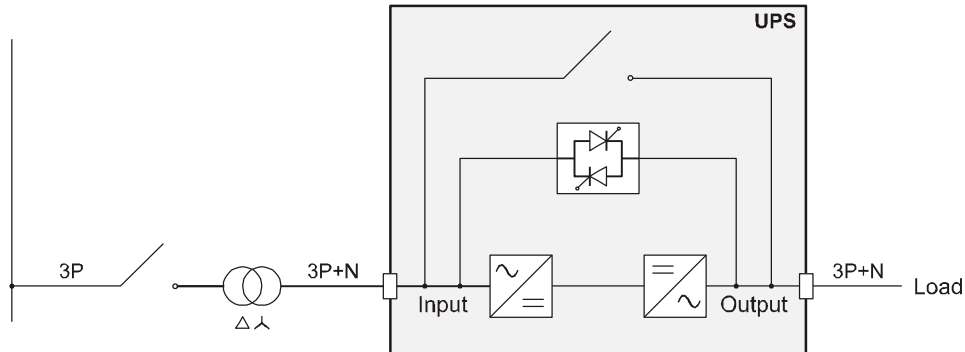
**ВНИМАНИЕ: необходима трехфазная система электропитания с 4 проводами.**  
ИБП должен подключаться к линии питания с 3 фазами + нейтраль + PE (защитное заземление) типа TT, TN или IT; в связи с этим следует соблюдать последовательность фаз.  
Имеются т.н. «TRANSFORMER BOX» (опция) для преобразования распределительных систем из 3-х проводных в 4-х проводные.

### СХЕМЫ ПОДКЛЮЧЕНИЯ К ЭЛЕКТРОСЕТИ

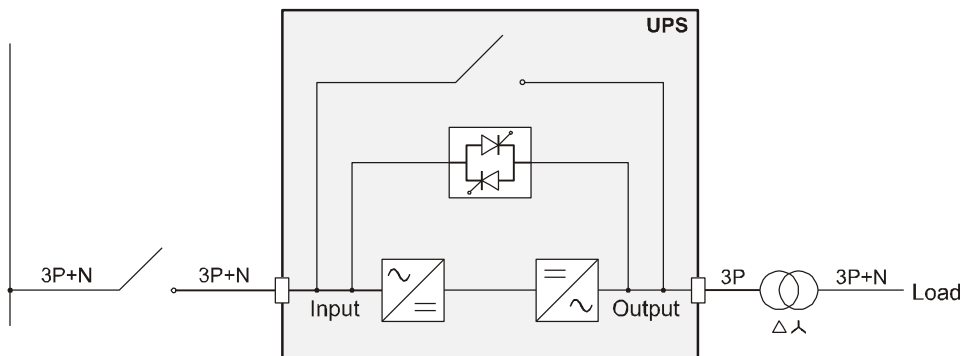
**ИБП без изменения режима нейтрали**



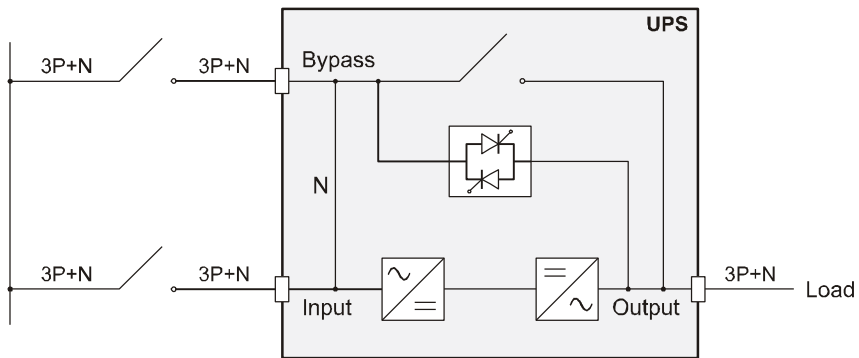
**ИБП с гальванической развязкой на входе**



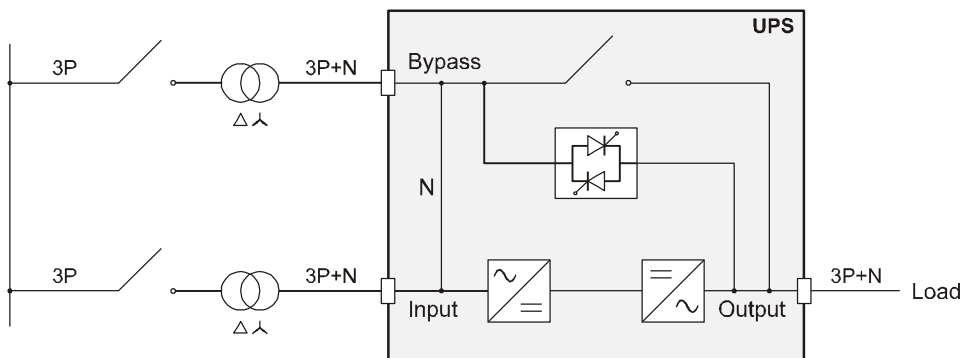
**ИБП с гальванической развязкой на выходе**



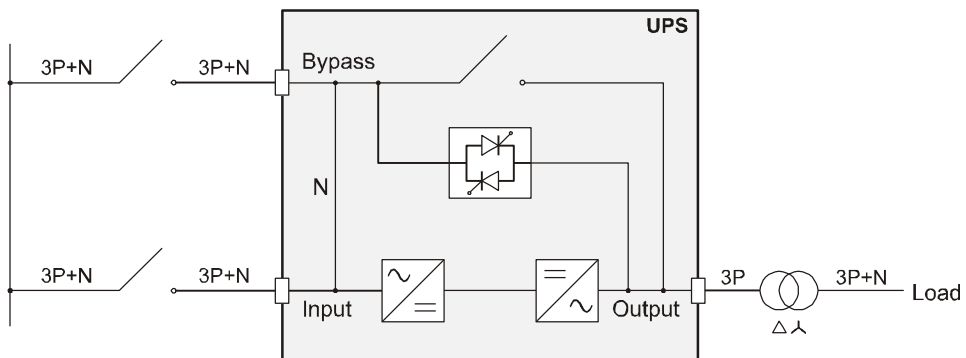
**ИБП без изменения режима нейтрали и с входом отдельного байпаса**



**ИБП с гальванической развязкой на входе и с входом отдельного байпаса**



**ИБП с гальванической развязкой на выходе и с входом отдельного байпаса**

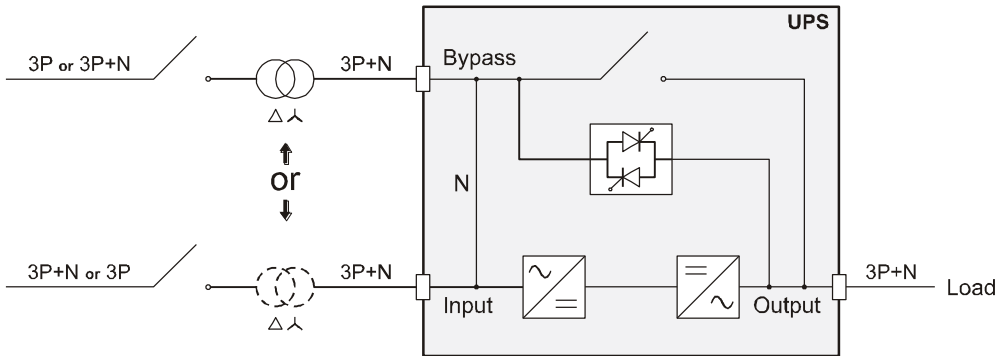


**Отдельный байпас на отдельных линиях:**

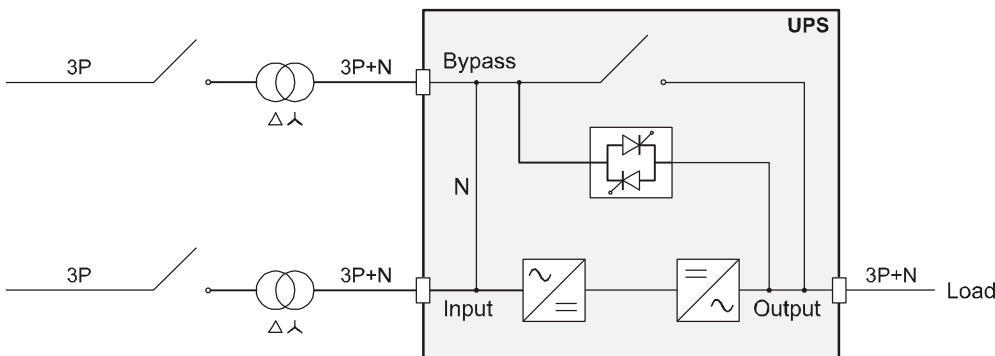
если в наличии имеется опция отдельного байпаса, то защитные устройства должны устанавливаться как на основной линии питания, так и на линии, предназначенной для байпаса.

**Примечание:** нейтрали входной линии и линии байпаса объединяются внутри аппарата, и поэтому они должны иметь один и тот же потенциал. В том случае, когда два источника питания различны, необходимо на одном из входов использовать развязывающий трансформатор.

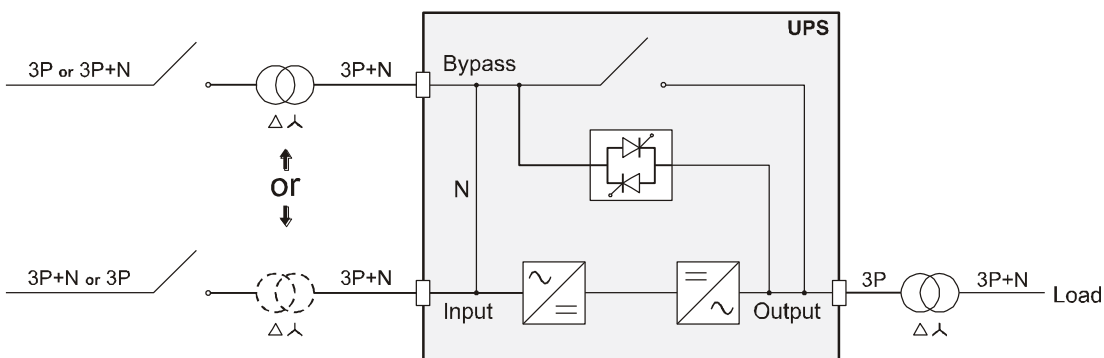
**ИБП без изменения режима нейтрали и с входом отдельного байпаса, подключенного к независимой линии питания**



**ИБП с входом отдельного байпаса, подключенного к независимой линии питания, и с гальванической развязкой на входе**



**ИБП с входом отдельного байпаса, подключенного к независимой линии питания, и с гальванической развязкой на выходе**



## ВНУТРЕННИЕ ЗАЩИТНЫЕ УСТРОЙСТВА ИБП

В приводимой ниже таблице указаны характеристики разъединителей ИБП и предохранителей батареи (SWBATT): доступ к данным устройствам производится с передней стороны ИБП.

Кроме того, указан максимальный входной ток и номинальный выходной ток.

Замена какого-либо предохранителя должна производиться на предохранитель того же типоразмера и с теми же характеристиками, которые указаны в таблице.

Разъединители и токи					
Мод. ИБП	Не автоматические выключатели		Разъединитель батареи	Токи	
[кВА]	Вход ИБП / Отдельный байпас	Выход ИБП / Обслуживание	Предохр. батареи	Ток на входе [А]	Ток на выходе [А]
	SWIN / SWBYP (опция)	SWOUT / SWMB	SWBATT	Макс. *	Номинал.
10	40A(4P)	40A(4P)	32A gG 400V (10x38)	20A	15A
12	40A(4P)	40A(4P)	32A gG 400V (10x38)	24A	17A
15	63A(4P)	63A(4P)	50A gG 400V (14x51)	29A	22A
20	63A(4P)	63A(4P)	50A gG 400V (14x51)	38A	29A
30	63A(4P)	63A(4P)	80A gG 400B (22x58)	54A	46A
40	100A(4P)	100A(4P)	100A gG 400B (22x58)	70A	61A

\* Максимальный входной ток соответствует номинальной нагрузке ( $PF = 0,9$ ) и входному напряжению 346 В, с зарядными устройствами в состоянии зарядки при 7А.

### КОРОТКОЕ ЗАМЫКАНИЕ

В случае неисправности нагрузки ИБП для защиты самого себя ограничивает силу и продолжительность вырабатываемого тока (ток короткого замыкания). Эти параметры также зависят от рабочего состояния ИБП в момент выхода из строя; можно отметить два различных случая:

- ИБП в НОРМАЛЬНОМ РЕЖИМЕ: нагрузка мгновенно переключается на линию байпаса (ИБП 30 кВА:  $I^2t=20000A^2c$ ; ИБП 40 кВА:  $I^2t=25000A^2c$ ): входная линия подключается к выходной без какой-либо внутренней защиты (при времени блокировки  $t>0.5$  с)
- ИБП при РАБОТЕ ОТ БАТАРЕИ: ИБП защищает себя, выдавая на выходе ток, который приблизительно в 1.5 раза превышает номинальный, в течение 0.5 с, после чего отключается

### ЗАЩИТА ОТ ОБРАТНОГО ПРОТЕКАНИЯ ТОКА

ИБП снабжен внутренней защитой от обратного протекания тока ("backfeed") при помощи контакторов. Имеется выход через плату реле (опция) для возможного управления устройством разъединения, которое устанавливается на входе ИБП.



В ИБП имеется внутреннее устройство (дублированное питание байпаса), которое в случае неисправности ИБП автоматически активирует байпас, продолжая подавать питание на нагрузку без какой-либо внутренней защиты и без какого-либо ограничения мощности, отдаваемой нагрузке. В этих экстренных условиях любая помеха, имеющаяся на линии, будет передаваться на нагрузку. См. также параграф "Вспомогательный дублирующий блок питания для автоматического байпаса", раздел "ЭКСПЛУАТАЦИЯ".

## ВНЕШНИЕ ЗАЩИТНЫЕ УСТРОЙСТВА

### ТЕРМОМАГНИТНЫЙ ВЫКЛЮЧАТЕЛЬ

На входной линии питания ИБП устанавливается термоманитный выключатель с кривой срабатывания В или С в соответствии с указаниями, приведенными в следующей таблице:

Внешние автоматические защитные устройства		
Мод. ИБП	Вход сети	Вход отдельного байпаса (опция)
10 kVA	40A	40A
12 kVA	40A	40A
15 kVA	63A	63A
20 kVA	63A	63A
30 kVA	100 A	100 A
40 kVA	100 A	100 A



*Если защитное устройство на входе ИБП разрывает нейтральный проводник, то оно должно одновременно разрывать и все проводники фазы (четырёхполюсный выключатель).*

### Защита на выходе (значения, рекомендуемые для селективности)

Обычные предохранители (gL-gG)	In (Номинальный ток)/7
Термоманитные выключатели (кривая C)	In (Номинальный ток)/7
Сверхбыстрые предохранители (GF)	In (Номинальный ток)/3

### ДИФФЕРЕНЦИАЛЬНЫЙ ВЫКЛЮЧАТЕЛЬ

Во отсутствие развязывающего трансформатора на входе нейтраль, идущая от внешней сети питания, подключается к выходной нейтрали ИБП, при этом не меняется режим нейтрали всей установки в целом:

#### ВХОДНАЯ НЕЙТРАЛЬ ВНУТРИ ИБП ПОДСОЕДИНЕНА К ВЫХОДНОЙ НЕЙТРАЛИ СИСТЕМА ЭЛЕКТРОСНАБЖЕНИЯ, ПИТАЮЩАЯ ИБП, НЕ ИЗМЕНЯЕТСЯ ПОСЛЕ ИБП



**ВНИМАНИЕ:** *следует обеспечить корректное подключение входной нейтрали, поскольку в противном случае можно повредить ИБП.*

*Режим нейтрали меняется только в случае, когда имеется развязывающий трансформатор или когда ИБП работает с нейтралью, разъединяемой перед ним.*

Во время работы от основной сети, дифференциальный выключатель на входе ИБП может срабатывать в результате неисправности на выходе, так как выходная цепь не изолирована от входной. В любом случае, на выходе всегда можно установить дополнительные дифференциальные выключатели, по возможности скоординировав их с входными.

Дифференциальный выключатель, установленный на входе, должен иметь следующие характеристики:

- дифференциальный ток должен соответствовать суммарной нагрузке ИБП; рекомендуется оставлять запас, необходимый во избежание несвоевременных срабатываний (100 мА минимум - 300 мА рекомендуемое значение)
- тип В или тип А
- запаздывание больше или равно 0,1 с.

## СЕЧЕНИЕ КАБЕЛЕЙ

Рекомендуется пропускать кабели ВХОДА/ ВЫХОДА и БАТАРЕИ под ИБП.  
Для расчета минимального сечения кабелей на входе и выходе см. следующую таблицу:

Сечение кабелей (кв. мм)*									
кВА	ВХОД сети / отдельного байпаса (опция)			ВЫХОД			ВНЕШНЯЯ БАТАРЕЯ ** (опция)		
	РЕ	L1/L2/L3	N	РЕ	L1/L2/L3	N	РЕ	+/-	N
10	4	2.5	4	4	2.5	4	4	4	4
12	6	4	6	6	4	6	6	6	6
15	6	4	6	6	4	6	6	6	6
20	10	6	10	10	6	10	10	10	10
30	16	16	16	16	16	25	16	16	16
40	16	25	25	16	25	25	16	25	25

\* Сечения, указанные в таблице, относятся к максимальной длине в 10 метров

\*\* Максимальная длина кабелей, подключающих батарейный модуль (опция) составляет 3 метра

**Примечание:** максимальное сечение кабелей, которые можно подключать к клеммнику, составляет:

Для ИБП 10-20 кВА

- 10 кв. мм для кабелей с наконечником
- 116 кв. мм для голых кабелей

Для ИБП 30-40 кВА

- 25 кв. мм для кабелей с наконечником
- 35 кв. мм для голых кабелей

## ПОДКЛЮЧЕНИЯ

В отношении ИБП с отдельным байпасом см. следующий параграф.

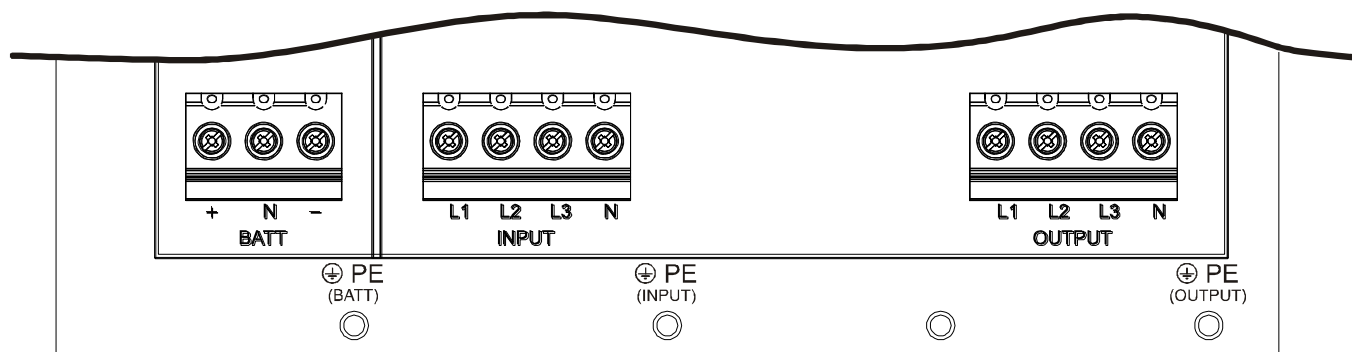


**Первое подключение, которое необходимо выполнить, - это подключение защитного проводника (кабеля заземления) к клемме, обозначенной "РЕ". ИБП должен работать при подключенном заземлении.**



**ВХОДНАЯ НЕЙТРАЛЬ ДОЛЖНА БЫТЬ ВСЕГДА ПОДКЛЮЧЕНА. НЕ СЛЕДУЕТ СОЕДИНЯТЬ ВЫХОДНУЮ НЕЙТРАЛЬ С ВХОДНОЙ**

Подключить входные и выходные кабели, как показано на рисунке внизу:



**Примечание 1:** подключение защитного проводника (кабеля заземления) должно выполняться при помощи кабельного наконечника для винта М6

**Примечание 2:** подключения к клеммам БАТАРЕЯ (BATT) должны выполняться только при наличии батарейного модуля (см. параграф "Подключение ИБП к батарейному модулю (опция)")

## ПОДКЛЮЧЕНИЕ МОДЕЛИ С ОТДЕЛЬНЫМ БАЙПАСОМ

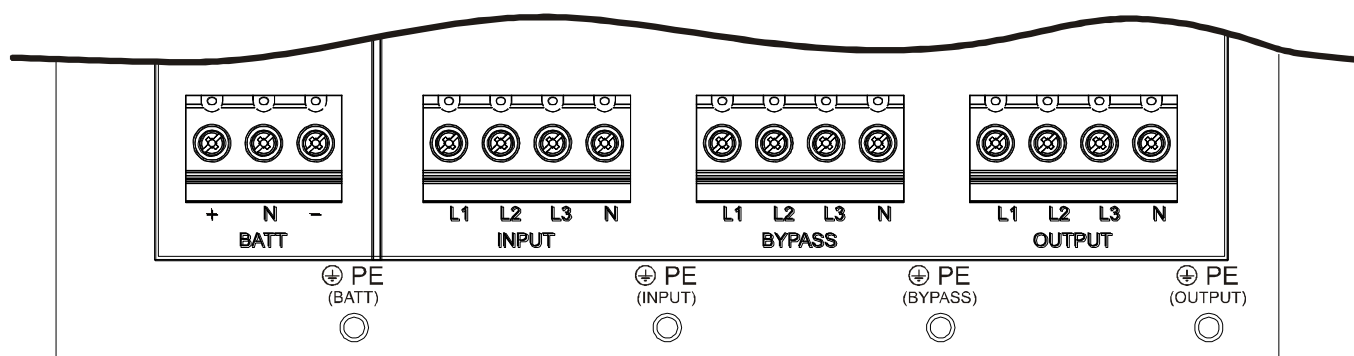


Первое подключение, которое необходимо выполнить, - это подключение защитного проводника (кабеля заземления) к клемме, обозначенной "PE". ИБП должен работать при подключенном заземлении.



**ВХОДНАЯ НЕЙТРАЛЬ И НЕЙТРАЛЬ БАЙПАСА ДОЛЖНЫ БЫТЬ ВСЕГДА ПОДКЛЮЧЕНЫ. НА ВХОДНОЙ ЛИНИИ И НА ЛИНИИ БАЙПАСА ДОЛЖЕН БЫТЬ ОДИН И ТОТ ЖЕ ПОТЕНЦИАЛ НЕЙТРАЛИ. НЕ СЛЕДУЕТ СОЕДИНЯТЬ ВЫХОДНУЮ НЕЙТРАЛЬ С ВХОДНОЙ ИЛИ С НЕЙТРАЛЬЮ БАЙПАСА.**

Подключить входные и выходные кабели к клеммнику, как показано на приведенном ниже рисунке:



**Примечание 1:** подключение защитного проводника (кабеля заземления) должно выполняться при помощи кабельного наконечника для винта М6

**Примечание 2:** подключения к клеммам БАТАРЕЯ(BATT) должны выполняться только при наличии батарейного модуля (опция)

---

## R.E.P.O.

Данный изолированный вход используется для дистанционного выключения ИБП в экстренных случаях. ИБП выпускается с завода с клеммами "Remote Emergency Power Off" (R.E.P.O., - Дистанционного экстренного выключения), замкнутыми накоротко (см. "Подключения ИБП"). В случае необходимости следует удалить перемычку и подключиться к нормально замкнутому контакту отключающего устройства при помощи кабеля, который будет обеспечивать соединение с двойной изоляцией.

В экстренных случаях при помощи отключающего устройства контакт R.E.P.O. размыкается, и ИБП переходит в режим ожидания (см. раздел "ЭКСПЛУАТАЦИЯ"), полностью отключив питание от нагрузки.

Цепь R.E.P.O. является цепью типа SELV (безопасное для жизни напряжение). Как следствие, нет необходимости во внешнем напряжении питания. Когда контакт замкнут (нормальные условия), сила циркулирующего тока составляет максимум 15 мА.

---

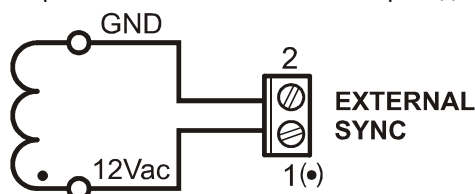
## ВНЕШНЯЯ СИНХРОНИЗАЦИЯ

Этот не изолированный вход используется для синхронизации выхода инвертора с соответствующим сигналом, исходящим из внешнего источника.

В случае установки необходимо:

- использовать развязывающий трансформатор с изолированным однофазным выходом (SELV) в пределах 12÷24 В~ при мощности  $\geq 0.5$  ВА
- подключить вторичную обмотку трансформатора к клемме "EXTERNAL SYNC" (см. "Подключения ИБП") при помощи кабеля с двойной изоляцией сечением 1 кв. мм.

**Внимание:** следует соблюдать полярность в соответствии с нижеприведенным рисунком:



После установки следует активировать данное устройство при помощи конфигурационного программного обеспечения UPSTools, входящего в комплект поставки ИБП (на CD-ROM).



## ПОДКЛЮЧЕНИЕ УДАЛЕННОГО СЕРВИСНОГО БАЙПАСА

Возможна установка дополнительного сервисного байпаса на периферийном электрощите (см. следующую схему), чтобы можно было, например, заменить ИБП, не прерывая питания нагрузки.

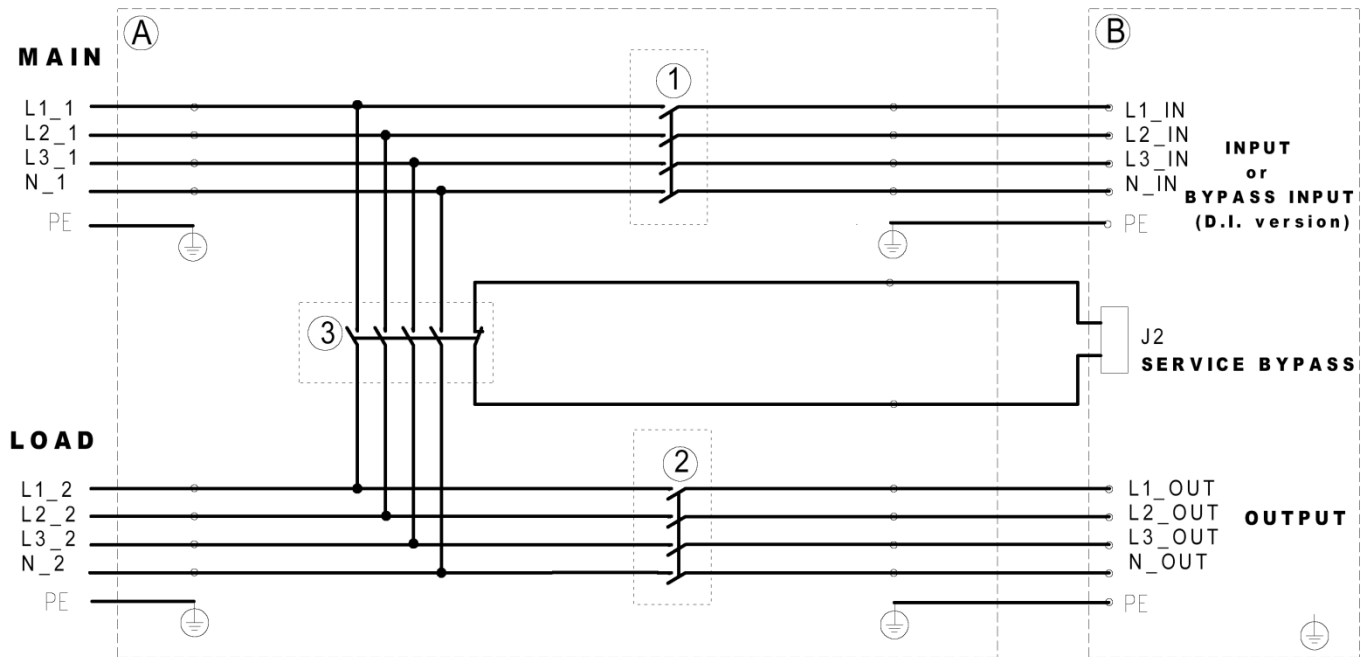
**Примечание:** фирма-производитель поставляет данный аксессуар в собранном виде, в пластиковой коробке IP65.



**Абсолютно обязательным является подключение клеммы "SERVICE BYPASS" (см. "Подключения ИБП") к вспомогательному контакту выключателя "SERVICE BYPASS". Замыкание выключателя SERVICE BYPASS размыкает этот вспомогательный контакт, который оповещает ИБП о подключении сервисного байпаса. Отсутствие этого подключения может привести к прерыванию питания нагрузки и повреждению ИБП.**

- Следует использовать кабели с сечением, указанным в главе "Сечение кабелей".
- Для подключения клеммы "SERVICE BYPASS" к вспомогательному контакту разъединителя удаленного сервисного байпаса следует пользоваться кабелем с сечением 1 кв. мм с двойной изоляцией.
- В том случае, когда ИБП оснащен встроенным развязывающим трансформатором, следует проверить совместимость "удаленного сервисного байпаса" и режима нейтрали всей системы.

СХЕМА УСТАНОВКИ УДАЛЕННОГО СЕРВИСНОГО БАЙПАСА



**(A)**

Периферийный электрощит

**(B)**

ИБП

**(1)**

ВХОДНОЙ выключатель: разъединитель должен соответствовать указаниям главы "Внутренние защитные устройства ИБП"

**(2)**

ВЫХОДНОЙ выключатель: разъединитель должен соответствовать указаниям главы "Внутренние защитные устройства ИБП"

**(3)**

Выключатель СЕРВИСНОГО БАЙПАСА: разъединитель должен соответствовать указаниям главы "Внутренние защитные устройства ИБП", в сочетании с нормально замкнутым (опережающим) вспомогательным контактом

## ПОДКЛЮЧЕНИЕ К ИБП БАТАРЕЙНОГО МОДУЛЯ (ОПЦИЯ)



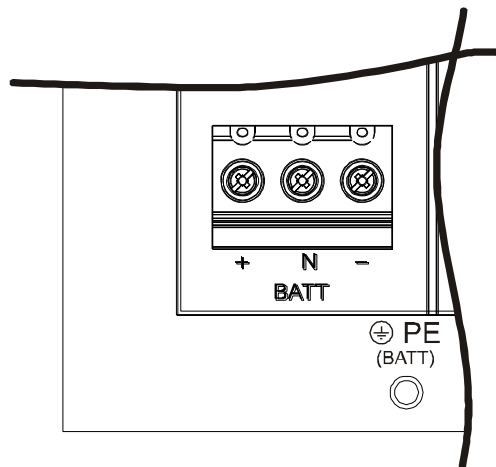
**ПОДКЛЮЧЕНИЕ БАТАРЕЙНОГО МОДУЛЯ К ИБП ДОЛЖНО ВЫПОЛНЯТЬСЯ ПРИ ВЫКЛЮЧЕННОМ И ОТКЛЮЧЕННОМ ОТ ЭЛЕКТРИЧЕСКОЙ СЕТИ ОБОРУДОВАНИИ**

### ПРОЦЕДУРА ВЫКЛЮЧЕНИЯ ИБП:

- Выключить все оборудование, подключенное к ИБП, или использовать опцию удаленного байпаса (при ее наличии).
- Выключить ИБП в соответствии с корректной процедурой выключения (см. "Выключение ИБП", раздел "ЭКСПЛУАТАЦИЯ").
- Разомкнуть все разъединители и держатели предохранителей, имеющиеся в ИБП.
- Полностью изолировать ИБП от электрической сети, разомкнув все внешние защитные устройства, установленные на линиях входа и выхода
- Подождать несколько минут, прежде чем приступать к операциям на ИБП.
- Снять панель, закрывающую клеммы ИБП (см. "Операции по доступу к клеммам ИБП").

### ПОДКЛЮЧЕНИЕ БАТАРЕЙНОГО МОДУЛЯ:

- Убедиться, что напряжение батареи батарейного модуля соответствует допустимому для ИБП напряжению (см. табличку данных на батарейном модуле и руководство по ИБП)
- **ВНИМАНИЕ:** следует убедиться, что разомкнуты держатели предохранителей SWBATT ИБП и батарейного модуля.
- Перед выполнением любого подключения следует внимательно прочесть указания, приведенные в Руководстве по батарейному модулю.
- Подключить кабели, идущие от батарейного модуля, к клеммнику ИБП (см. следующий рисунок), соблюдая полярность. Самым первым подключением должно быть подключение кабеля заземления (желто-зеленого).



- По завершении этих операций установить на место соответствующие панели как на ИБП, так и на батарейном модуле

### ПРОВЕРКА МОНТАЖА:

- Установить предохранители в соответствующие держатели SWBATT батарейного модуля.
- Закрывать держатели предохранителей SWBATT батарейного модуля и ИБП.
- Выполнить процедуру включения ИБП, приведенную в настоящем руководстве.
- По истечении около 30 с проверить работоспособность ИБП: симитировать отключение электроэнергии, разомкнув входной разъединитель SWIN на ИБП. Нагрузка должна продолжать получать питание, должен загореться светодиод "работа от батареи" на панели управления ИБП, и последний должен начать издавать регулярно повторяющийся звуковой сигнал. После замыкания входного разъединителя SWIN, ИБП должен вернуться в режим работы от сети.

## УСТАНОВКА НОМИНАЛЬНОЙ ЕМКОСТИ БАТАРЕИ – КОНФИГУРАЦИЯ ПРОГРАММНОГО ОБЕСПЕЧЕНИЯ

После установки одного или нескольких БАТАРЕЙНЫХ МОДУЛЕЙ необходимо сконфигурировать ИБП для обновления значения номинальной емкости (общее количество А ч внутренних батарей ИБП + внешних батарей). Конфигурация может быть произведена с использованием конфигурационного программного обеспечения *UPSTools*, входящего в комплект поставки ИБП (на CD-ROM), или непосредственно с панели управления ИБП.

### Установка и исполнение *UPSTools*:

- Следуйте инструкциям по установке и пользованию, которые содержатся в руководстве по программному обеспечению, входящем в состав папки *UPSTools* на CD-ROM.

### Установка с дисплея

Произвести установку номинальной емкости батареи, следуя указаниям, приведенным в главе “ЭКСПЛУАТАЦИЯ”.

---

## НАРУЖНЫЙ ДАТЧИК ТЕМПЕРАТУРЫ

Этот вход **НЕ ИЗОЛИРОВАН**; его можно использовать для измерения температуры внутри удаленного батарейного модуля.



Необходимо обязательно использовать специальный комплект, поставляемый изготовителем: возможные случаи несанкционированного использования могут вызвать неполадки в работе аппаратуры или ее выход из строя.

В случае установки подключить кабель, входящий в специальный комплект (опция), к разъему "EXT T\_BATT" (см. "Подключения ИБП"), следуя инструкциям, приведенным в настоящем руководстве.

После установки следует активировать функцию измерения наружной температуры посредством конфигурационного программного обеспечения *UPSTools*, записанного на CD-ROM, который входит в комплект поставки ИБП.

---

## УДАЛЕННАЯ ПАНЕЛЬ УПРАВЛЕНИЯ (ОПЦИЯ)

Удаленная панель управления позволяет производить мониторинг ИБП на расстоянии и получать тем самым в режиме реального времени подробную картину состояния аппарата. При помощи данного устройства можно держать под контролем электрические параметры сети, выхода, батареи и т.п. и выявлять возможные сигналы тревоги.

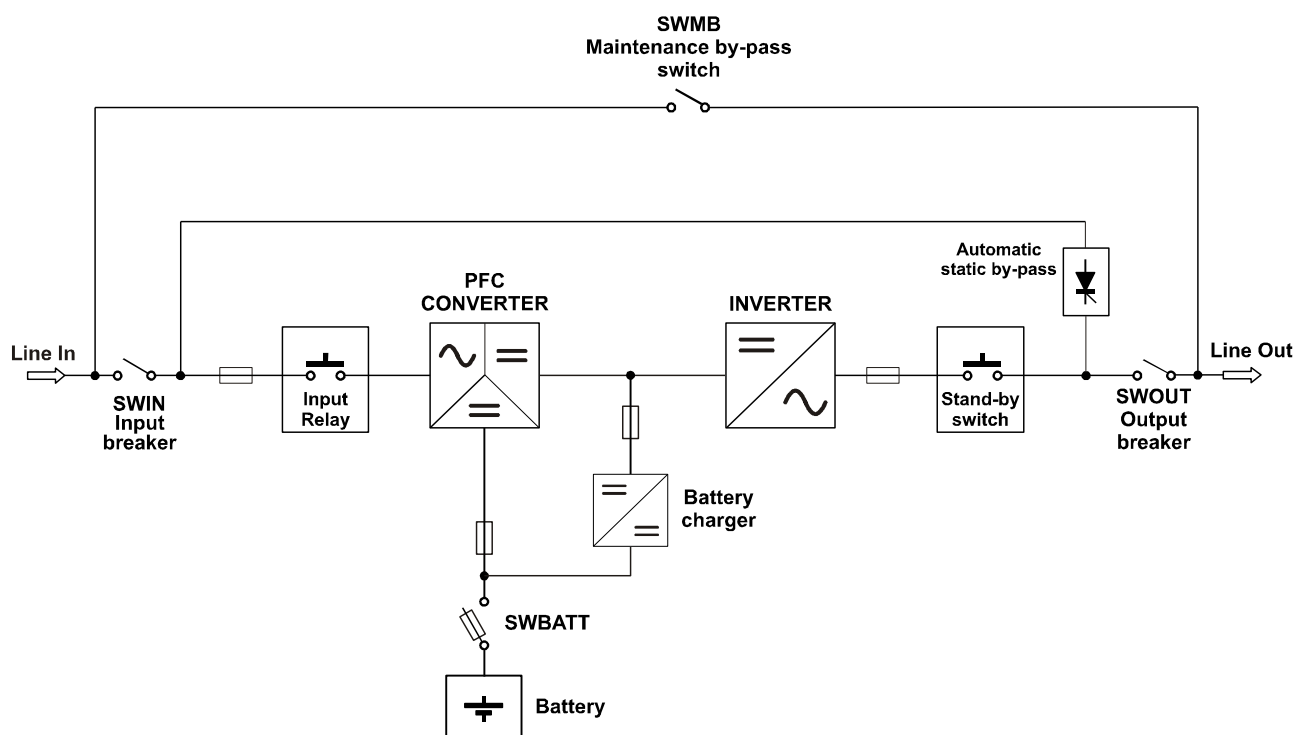


Более подробную информацию в отношении использования и подключения см. в соответствующем руководстве.

## ОПИСАНИЕ

ИБП предназначен для обеспечения идеального напряжения питания для подключенного к нему оборудования, как при наличии, так и в отсутствие сетевого напряжения. После подключения и подачи на него напряжения, ИБП начинает генерировать синусоидальное напряжение переменного тока при стабильной амплитуде и частоте, вне зависимости от скачков и/или колебаний, имеющих место в электрической сети. До тех пор, пока ИБП получает энергию из внешней сети, батареи поддерживаются в заряженном состоянии под контролем многопроцессорной платы. Эта плата непрерывно контролирует также амплитуду и частоту сетевого напряжения, амплитуду и частоту напряжения, генерируемого инвертором, подключенную нагрузку, внутреннюю температуру, уровень заряда батарей.

Ниже представлена блок-схема ИБП и описаны отдельные элементы, в него входящие.



Блок-схема ИБП

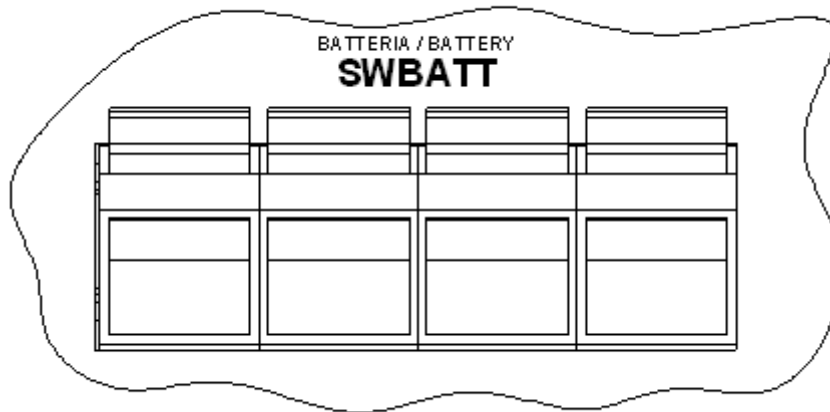
**ВНИМАНИЕ:** Наши источники бесперебойного питания спроектированы и изготовлены в расчете на длительный срок их службы, в том числе и при самых сложных условиях эксплуатации. Тем не менее, следует напомнить, что речь идет о силовом электрооборудовании, которое в связи с этим должно проходить периодический контроль. Кроме того, некоторые компоненты имеют собственный срок службы и потому должны периодически проверяться и при необходимости заменяться: в частности, батареи, вентиляторы и, в некоторых случаях, электролитические конденсаторы.

В связи с этим рекомендуется использовать программу профилактического техобслуживания, которую должен осуществлять специализированный персонал, уполномоченный фирмой-производителем.

Наша Служба технической поддержки всегда в Вашем распоряжении для того, чтобы предложить Вам различные персонализированные варианты профилактического техобслуживания.

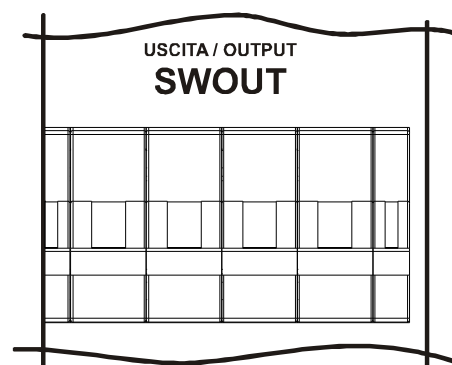
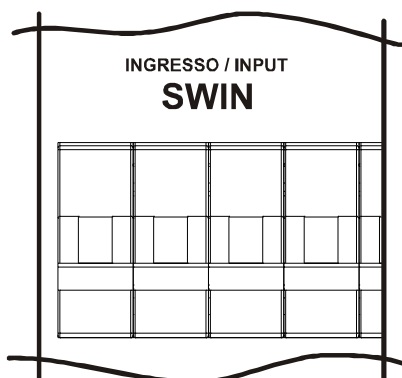
## ПРЕДВАРИТЕЛЬНЫЕ ОПЕРАЦИИ И ПЕРВОЕ ВКЛЮЧЕНИЕ

- **Визуальный контроль подключения**  
Убедиться, что все подключения выполнены в строгом соответствии с указаниями параграфа "Электрические подключения".  
Убедиться, что все разъединители разомкнуты.
- **Замыкание держателей предохранителей батареи**  
Замкнуть 4 держателя предохранителей батареи (SWBATT), показанных на нижеприведенном рисунке.



**ВНИМАНИЕ:** При неправильном подключении внешнего батарейного модуля, могут выйти из строя предохранители батареи. Если это произошло, то во избежание дальнейших повреждений ИБП следует обратиться в Службу технической поддержки.  
При замыкании предохранителей может иметь место небольшая электрическая дуга, связанная с зарядкой внутренних конденсаторов ИБП. Это явление нормально и не приводит к неисправностям и/или поломкам.

- **Питание ИБП**  
Замкнуть защитные устройства на входе ИБП.
- **Замыкание входных и выходных разъединителей**  
Замкнуть входные разъединители SWIN и SWBYP (при его наличии), замкнуть выходной разъединитель SWOUT, оставив разомкнутым разъединитель линии обслуживания SWMB.



- Спустя несколько секунд убедиться, что ИБП перешел в режим готовности "STAND-BY".

0. MENU		26/09/06	09:54:29
1. SYSTEM ON	5. HISTORY		
2. SYST. STAND-BY	6. WAVEFORM		
3. TEMPERATURE	7. DIAGNOSTIC		
4. COMMAND	8. CONFIGURATION		
STATUS: STAND-BY		Cod. [ S09 ]	
		Cod. [ --- ]	
↑		↓	↺
		↻	↵

Если на дисплее появится сообщение о неверном чередовании входных фаз, то необходимо выполнить следующие операции:

- Разомкнуть все входные и выходные разъединители
- Дождаться выключения дисплея
- Разомкнуть держатели предохранителей батареи
- Разомкнуть все защитные устройства на входе ИБП
- Снять защитную панель, закрывающую входной клеммник
- Откорректировать положение входных кабелей таким образом, чтобы соблюдался правильный порядок чередования фаз.


**Только при наличии опции отдельного байпаса:** проверить, какому клеммнику (входа и/или байпаса) соответствует код ошибки, появившийся на дисплее (см. параграф "Коды сигналов тревоги"); откорректировать положение кабелей, соблюдая указания, приведенные на клеммнике.

- Вновь закрыть защитную панель
- Повторить все предварительные операции, приведенные на предыдущей странице

- Нажать клавишу ↵ для входа в меню включения. На запрос о подтверждении выбрать "ДА"(YES), нажать ↵ для подтверждения и подождать несколько секунд. Убедиться, что ИБП находится в режиме питания нагрузки от инвертора.

0. MENU		26/09/06	09:55:47
1. SYSTEM ON	5. HISTORY		
2. SYST. STAND-BY	6. WAVEFORM		
3. TEMPERATURE	7. DIAGNOSTIC		
4. COMMAND	8. CONFIGURATION		
STATUS: LOAD ON INVERTER		Cod. [ S05 ]	
		Cod. [ --- ]	
↑		↓	↺
		↻	↵

- Разомкнуть входной разъединитель (SWIN) и подождать несколько секунд. Убедиться, что ИБП находится в режиме работы от батареи и что питание на нагрузку по-прежнему подается надлежащим образом. Каждые 7 с должен раздаваться звуковой сигнал.

0. MENU		26/09/06	09:58:13
1. S	 <b>BATTERY WORKING</b>		
2. S			
3. T			
4. C			
STATUS: BATTERY WORKING		Cod. [ S04 ]	
		Cod. [ --- ]	
↑		↓	↺
		↻	↵

- Замкнуть входной разъединитель (SWIN) и подождать несколько секунд. Убедиться, что ИБП теперь работает не от батареи и что питание на нагрузку подается надлежащим образом от инвертора.

0. MENU		26/09/06	09:59:31
1. SYSTEM ON	5. HISTORY		
2. SYST. STAND-BY	6. WAVEFORM		
3. TEMPERATURE	7. DIAGNOSTIC		
4. COMMAND	8. CONFIGURATION		
STATUS: LOAD ON INVERTER		Cod. [ S05 ]	
		Cod. [ --- ]	
↑		↓	↺
		↻	↵

- Для установки даты и времени войти в меню 8.6.7 (см. "Меню дисплея"). Используя кнопки перемещения (↑↓), установить необходимое значение и затем нажать клавишу подтверждения (↵) для перехода к следующему полю. Для сохранения новых установочных значений следует вернуться в предыдущее меню нажатием клавиши ↵.

8.6.7. DATE & TIME		18/06/08	12:25:41
DATE & TIME....		18/06/08	12:24:53
STATUS: LOAD ON INVERTER		Cod. [ S05 ]	
		Cod. [ --- ]	
↑		↓	↺
		↻	↵

---

## **ВКЛЮЧЕНИЕ ОТ СЕТИ**

- Замкнуть входные размыкатели SWIN и SWBYP (при его наличии), оставив разомкнутым разъединитель линии обслуживания SWMB. Спустя несколько секунд ИБП активируется, происходит предварительная зарядка конденсаторов, и начинает мигать светодиод "Блокировка / stand-by": ИБП находится в режиме ожидания.
- Нажать клавишу ← для входа в меню включения. На запрос о подтверждении выбрать "ДА"(YES) и вновь нажать клавишу ← для подтверждения. Приблизительно на 1с загорятся все светодиоды вокруг дисплея и раздастся один звуковой сигнал. Последовательность включения завершается, когда ИБП переходит в режим подачи питания на нагрузку от инвертора.

---

## **ВКЛЮЧЕНИЕ ОТ БАТАРЕИ**

- Нажать и удерживать нажатой клавишу "Cold Start" (расположенную за дверцей) в течение около 5с. ИБП активируется, и включается дисплей.
- Нажать клавишу ← для входа в меню включения. На запрос о подтверждении выбрать "ДА"(YES) и вновь нажать клавишу ← для подтверждения. Приблизительно на 1с загорятся все светодиоды вокруг дисплея, и зуммер каждые 7 с начнет издавать звуковой сигнал. Последовательность включения завершается, когда ИБП переходит в режим подачи питания на нагрузку от батареи.

**Примечание:** если вышеописанная последовательность не будет выполнена в течение 1 мин, то ИБП самостоятельно выключится с тем, чтобы напрасно не разряжались батареи.

---

## **ВЫКЛЮЧЕНИЕ ИБП**

Находясь в главном меню, выбрать позицию "ВЫКЛЮЧЕНИЕ" (SYST. STAND-BY) и нажать ← для входа в подменю, затем вновь нажать эту клавишу для подтверждения данной операции. ИБП переходит в режим ожидания ("stand-by"). Для полного выключения ИБП следует разомкнуть входные разъединители SWIN и SWBYP (при его наличии).



**Примечание:** в случае длительного простоя рекомендуется выключить ИБП и затем, при выключенном дисплее, разомкнуть держатели предохранителей батареи.

## ГРАФИЧЕСКИЙ ДИСПЛЕЙ

В центре панели управления расположен большой графический дисплей, позволяющий всегда иметь перед собой в режиме реального времени детальную картину состояния ИБП. Непосредственно с панели управления пользователь может включать/выключать ИБП, отслеживать электрические параметры сети, выхода, батареи и т.п.,<sup>(1)</sup> а также вводить основные установочные значения аппарата.

Дисплей подразделяется на четыре основные зоны, каждая из которых играет свою особую роль.

①	020kVA - 018kW	26/09/06	10:25:09	0. MENU	26/09/06	10:25:49
②	OUTPUT LOAD	L1	L2	L3	1. SYSTEM ON	5. HISTORY
	OUTPUT POWER kVA	78%	78%	78%	2. SYST. STAND-BY	6. WAVEFORM
	OUTPUT POWER kW	15.6	15.6	15.6	3. TEMPERATURE	7. DIAGNOSTIC
	AUTONOMY TIME	5m	45s		4. COMMAND	8. CONFIGURATION
	BATTERY CAPACITY	72%	■■■■■■■■□□□□		STATUS: LOAD ON INVERTER	Cod. [ S05 ]
	SYSTEM TEMP.	30°C			BATTERY REPLACE +	Cod. [ A39 ]
③	STATUS: LOAD ON INVERTER		Cod. [ S05 ]			
			Cod. [ --- ]			
④	↑	↓	↵	↵	↵	↵

Пример изображения на графическом дисплее

(изображение приведено в целях демонстрации, представленная ситуация может отличаться от реальной)

### ① ОБЩАЯ ИНФОРМАЦИЯ

Зона дисплея, где постоянно отображаются установленные дата и время и, в зависимости от типа изображения, модель аппарата или название меню, которое активировано в данный момент.

### ② ОТОБРАЖЕНИЕ ДАННЫХ/ МЕНЮ НАВИГАЦИИ

Основная зона дисплея, предназначенная для отображения параметров ИБП (непрерывно обновляемая в режиме реального времени) и для обращения к различным меню, которые пользователь может выбрать посредством специальных функциональных клавиш. После выбора необходимого меню, в этой части дисплея будет отображаться одна или несколько страниц, содержащих все данные, которые относятся к выбранному меню.

### ③ СОСТОЯНИЕ ИБП / ОШИБКИ – НЕИСПРАВНОСТИ

Зона отображения текущего состояния ИБП. Первая строка всегда активна и постоянно отображает состояние ИБП в данный момент; вторая строка активируется только при наличии возможной ошибки и/или неисправности ИБП и показывает тип обнаруженной ошибки/неисправности. С правой стороны каждой строки отображается код, соответствующий текущему событию.

### ④ ФУНКЦИИ КЛАВИШ

Зона разделена на четыре ячейки, каждая из которых соответствует расположенной под ней функциональной клавише. В зависимости от меню, активного в данный момент, дисплей в соответствующей ячейке отображает функцию, присвоенную той или иной клавише.

## Символы клавиш



Для входа в главное меню



Для возврата в меню или для отображения предыдущего меню



Для пролистывания различных позиций, которые можно выбрать внутри какого-либо меню или для перехода с одной страницы на другую при отображении данных



Для подтверждения выбора

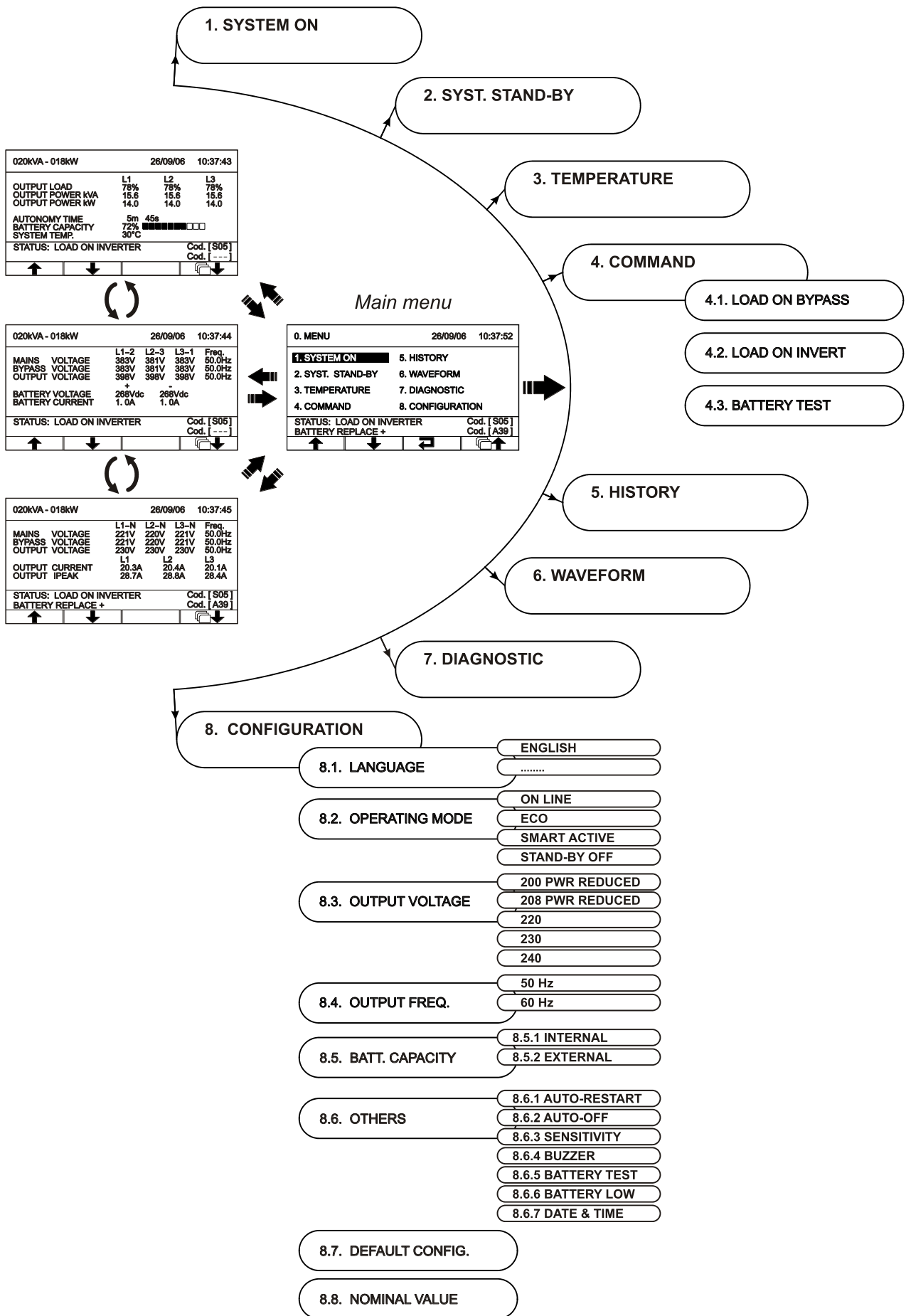


Для временного отключения зуммера (держат клавишу нажатой более 0.5 с).  
Для отмены запрограммированного включения/выключения (держат клавишу нажатой более 2 с).

<sup>(1)</sup> Точность измерений составляет: 1% при измерении напряжения, 3% при измерении тока, 0.1% при измерении частоты. Индикация остаточного времени автономной работы является ОЦЕНОЧНОЙ; в связи с этим ее не следует воспринимать как абсолютный измерительный инструмент.



# МЕНЮ ДИСПЛЕЯ



---

## РЕЖИМЫ РАБОТЫ

Режим, обеспечивающий максимальную защиту нагрузки, это режим ON LINE, где энергия, передаваемая на нагрузку, претерпевает двойное преобразование и приобретает на выходе идеально синусоидальную форму при частоте и напряжении, которые задает точный цифровой контроль DSP, который не зависит от входных значений (V.F.I.). \* Помимо традиционного режима работы ON LINE с двойным преобразованием, можно выбрать также следующие режимы:

- ECO (LINE INTERACTIVE)
- SMART (SMART ACTIVE)
- STBYOFF (STAND-BY OFF)

В целях оптимизации КПД, в режиме ECO (ЭКОНОМИЧНЫЙ) питание на нагрузку в нормальных условиях подается через байпас (возможные помехи, имеющиеся в сети, могут передаваться на нагрузку). При отсутствии сетевого напряжения или при выходе параметров сети за установленные пределы, ИБП переключается на нормальный режим ON LINE с двойным преобразованием. Спустя приблизительно пять минут после возврата сетевого напряжения в установленные пределы, нагрузка вновь переключится на байпас.

В том случае, когда пользователь не в состоянии определить наиболее подходящий режим работы (ON LINE или ECO), он может доверить этот выбор режиму SMART ACTIVE, в котором на основе собранной статистики о качестве сетевого напряжения ИБП примет решение, в какой режим ему переходить.

Наконец, в режиме STAND-BY OFF происходит конфигурация работы ИБП в качестве резервного:

При наличии внешней сети питание на нагрузку не подается, тогда как в случае прекращения подачи электроэнергии питание на нагрузку будет подаваться посредством батарей от инвертора, который затем вновь выключится после возврата внешнего сетевого напряжения. Время переключения составляет менее 0.5 с.

---

## СЕРВИСНЫЙ БАЙПАС (SWMB)



**ВНИМАНИЕ:** Техническое обслуживание, проводимое внутри ИБП, должно выполняться исключительно сертифицированным персоналом, обученным фирмой-производителем. Внутри аппарата может быть напряжение даже при разомкнутых входных и выходных выключателях, а также выключателях батареи. Снятие защитных панелей с ИБП, производимое неквалифицированным персоналом, может нанести ущерб как оператору, так и оборудованию.

Ниже описаны операции, которые следует выполнять при техническом обслуживании аппарата, не прекращая подачи электропитания на нагрузку:

- ИБП должен подавать питание на нагрузку через автоматический байпас или инвертор, при наличии сетевого напряжения.  
ЗАМЕЧАНИЕ.: Если ИБП работает от батареи, то переключение на байпас приводит к прерыванию электроснабжения нагрузки.
- Замкнуть разъединитель байпаса (SWMB), расположенный за дверцей: тем самым выход ИБП подключается напрямую ко входу.
- Разомкнуть входные (SWIN) и выходные (SWOUT) выключатели, держатели предохранителей батареи (SWBATT), расположенные за дверцей: сигнальная панель погаснет. Дождаться, пока разрядятся электролитические конденсаторы (около 20 минут) на силовой плате, после чего можно переходить к операциям техобслуживания.  
ЗАМЕЧАНИЕ.: На этом этапе, при подаче питания на нагрузку через байпас, любая помеха, имеющаяся на линии питания ИБП, будет передаваться на нагрузку. (Нагрузка подключена непосредственно к внешней сети. ИБП не активирован). Кроме того, на вспомогательные розетки "Power share" и "Out" при этом не подается питание (см. параграф "Вспомогательные розетки (power share)", раздел "ЭКСПЛУАТАЦИЯ").

По завершении этих операций по обслуживанию необходимо выполнить следующие операции по пуску ИБП:

- Замкнуть входные (SWIN) и выходные (SWOUT) разъединители и держатели предохранителей батареи (SWBATT). При этом вновь включится панель управления. Включение ИБП производится из меню "SYSTEM ON". Дождаться выполнения всей последовательности операций.
- Разомкнуть байпас обслуживания: ИБП возобновит нормальную работу.

\* Среднеквадратическое значение выходного напряжения определено в результате точного контроля со стороны цифрового процессора независимым от входного напряжения образом, тогда как частота выходного напряжения синхронизируется (в пределах диапазона, устанавливаемого пользователем) с входной частотой, чтобы сделать возможным использование байпаса. За пределами этого диапазона ИБП не синхронизирован и работает при номинальной частоте, и байпасом пользоваться нельзя ("free running mode").

---

## ВСПОМОГАТЕЛЬНЫЙ ДУБЛИРУЮЩИЙ БЛОК ПИТАНИЯ ДЛЯ АВТОМАТИЧЕСКОГО БАЙПАСА

ИБП снабжен вспомогательным дублирующим блоком питания, который позволяет работать через автоматический байпас даже в случае неисправности основного вспомогательного блока питания. В случае неисправности ИБП, вызывающей также и выход из строя основного вспомогательного блока питания, нагрузка будет продолжать получать питание через автоматический байпас. Мультипроцессорная плата и панель управления питанием не получают, а потому светодиоды и дисплей при этом выключены.

---

## ВСПОМОГАТЕЛЬНЫЕ РОЗЕТКИ POWER SHARE И OUT (ОПЦИИ)

**Розетка "Power share":** программируемая выходная розетка, которая позволяет автоматически отключать подключенную к ней нагрузку при определенных рабочих условиях. События, вызывающие автоматическое отключение розетки Power share, могут быть выбраны пользователем при помощи конфигурационного программного обеспечения UPSTools (см. параграфы "Конфигурационное программное обеспечение" и "Конфигурация ИБП"). Например, возможно выбрать отключение спустя определенное время работы батареи, или в случае достижения порога предупредительного сигнала об окончании разряда батарей, или при наступлении перегрузки.

**Розетка "Out":** розетка непосредственного выхода ИБП, полезная для подачи питания на возможные аксессуары (например, модем).



**Замечания по безопасности:** при включенном ИБП, если выходной разъединитель (SWOUT) размыкается, то розетки остаются под напряжением.

Если устанавливается разъединитель ручного байпаса (SWMB), размыкается выходной разъединитель (SWOUT) и выключается ИБП, то питание на розетки не подается.

---

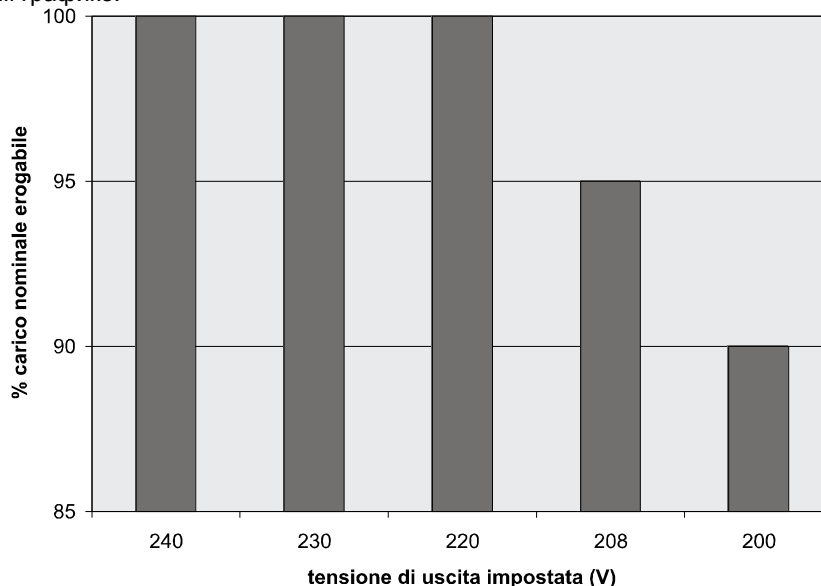
## РЕЖИМ POWER WALK-IN

В стандартном ИБП предусмотрен режим Power Walk-In, который может быть активирован и сконфигурирован при помощи программного обеспечения *UPS Tools*. Когда активирован этот режим, то при возврате сетевого напряжения (после определенного периода автономной работы) ИБП плавно наращивает потребление энергии из внешней сети таким образом, чтобы избежать возможной просадки напряжения электрогенератора на входе. Продолжительность переходного процесса может быть установлена в пределах от 1 до 30 секунд. Стандартное значение составляет 10 секунд. Во время переходного процесса необходимая мощность берется частично от батарей и частично – из сети, при этом поддерживается синусоидальное потребление. Зарядное устройство повторно включается только по завершении переходного процесса.

---

## СНИЖЕНИЕ МОЩНОСТИ, ОДАВАЕМОЙ НАГРУЗКЕ ПРИ ВЫХОДНОМ НАПРЯЖЕНИИ ФАЗА-НЕЙТРАЛЬ 200/208В

В том случае, когда выходное напряжение устанавливается на уровне 200 В или 208 В ФАЗА-НЕЙТРАЛЬ (см. параграф "Конфигурация ИБП"), максимальная мощность, отдаваемая ИБП, уменьшается по сравнению с номинальной, как показано на следующем графике:



## КОНФИГУРАЦИЯ ИБП

Следующая таблица иллюстрирует все возможные параметры конфигурации, имеющиеся в распоряжении пользователя, для того, чтобы он мог в наибольшей степени приспособить ИБП к своим потребностям.

**CP (Панель управления) =** Указывает, что конфигурация может быть изменена не только при помощи конфигурационного программного обеспечения, но и с панели управления.

**SW (Программное обеспечение) =** Указывает, что конфигурация может быть изменена только посредством конфигурационного программного обеспечения.

ФУНКЦИЯ	ОПИСАНИЕ	ПРЕДВАРИТЕЛЬНАЯ УСТАНОВКА	ВОЗМОЖНЫЕ ЗНАЧЕНИЯ	РЕЖ.
Выходная частота	Выбор номинальной выходной частоты	50 Гц	50 Гц • 60 Гц	CP
Выходное напряжение	Выбор номинального выходного напряжения (Фаза - Нейтраль)	230В	200В * • 208В * • 220В • 230В • 240В	CP

220 ÷ 240 при шаге 1В

SW				
Режим работы	Выбор одного из 5 различных режимов работы	ON LINE	ON LINE • ECO • SMART ACTIVE • STAND-BY OFF	CP

### ПРЕОБРАЗОВАТЕЛЬ ЧАСТОТЫ

SW				
Выключение при минимальной нагрузке	Автоматическое выключение ИБП, работающего от батареи, если нагрузка составляет менее 5%	Отключено	Включено • Отключено	CP
Ограничение времени автономной работы	Максимальное время работы от батареи	Отключено	Отключено (полный разряд батарей) • 1 ÷ 65000 при шаге 1 с.	SW
Предупреждение об окончании разряда	Остаточное время автономной работы после предупреждения об окончании разряда	3 мин	1 ÷ 255 при шаге 1 мин	SW
Тестирование батареи	Интервал времени между автоматическими тестированиями батарей	40 часов	Отключено • 1 ÷ 1000 при шаге 1 час	SW
Порог аварийного сигнала максимума нагрузки	Выбор предела перегрузки	Отключено	Отключено • 0 ÷ 103 при шаге 1%	SW
Звуковой сигнал тревоги	Выбор режима работы звукового сигнала тревоги	Ограниченный	Нормальный • Ограниченный: нет сигнала при мгновенном срабатывании байпаса	CP
Вспомогательная розетка (power share)	Выбор режима работы вспомогательной розетки	Всегда подключена	Всегда подключена • Отсоединение спустя <i>n</i> секунд работы от батареи • Отсоединение спустя <i>n</i> секунд после предварительного сигнала тревоги окончания разряда • ... (см. Руководство по UPSTools)	SW
Увеличение времени работы батареи	Ввод установленных А ч (увеличение времени работы внешней батареи)	0 А ч	Мин.: 0 - Макс.: 999 (шаг в 1 единицу)	CP
Язык	Выбор языка	Английский	Английский • Итальянский • Немецкий • Французский • Испанский • .....	CP
Дата и Время	Установка даты и времени	--	--	CP

ФУНКЦИЯ	ОПИСАНИЕ	ПРЕДВАРИТЕЛЬНАЯ УСТАНОВКА	ВОЗМОЖНЫЕ ЗНАЧЕНИЯ	РЕЖ.
<b>Расширенные функции</b>				
Диапазон входной частоты	Выбор допустимого диапазона входной частоты для перехода на байпас и для синхронизации выхода	± 5%	± 0.25% • ± 0.5% • ± 0.75% • ± 1 ÷ ±10 при шаге 1%	SW
Порог напряжения байпаса	Выбор допустимого диапазона напряжения при переходе на байпас	Нижний: 180В Верхний: 264В	Нижний: 180 ÷ 200 при шаге 1В Верхний: 250 ÷ 264 при шаге 1В	SW
Порог напряжения байпаса в режиме ECO	Выбор допустимого диапазона напряжения при работе в режиме ECO	Нижний: 200В Верхний: 253В	Нижний: 180 ÷ 220 при шаге 1В Верхний: 240 ÷ 264 при шаге 1В	SW
Чувствительность срабатывания в режиме ECO	Выбор чувствительности срабатывания при работе в режиме ECO	Нормальная	Низкая • Нормальная • Высокая	CP
Питание нагрузки в режиме stand-by	Питание нагрузки через байпас при выключенном ИБП (режим stand-by)	Отключено (питание на нагрузку НЕ подается)	Отключено (питание не подается) • Включено (питание подается)	SW
Работа через байпас	Выбор режима использования линии байпаса	Включено / Высокая чувствительность	Включено / Высокая чувствительность • Включено / Низкая чувствительность • Отключено при синхронизации входа / выхода • Отключено без синхронизации входа / выхода	SW
Синхронизация инвертора (External Sync)	Выбор источника синхронизации для выхода инвертора	От линии байпаса	От линии байпаса • От внешнего входа	SW
Запаздывание при включении	Время ожидания при автоматическом включении после возврата сетевого напряжения	5 с	Отключено • 1 ÷ 255 при шаге 1 с	CP
Функция Power Walk-In	Активирует плавный режим возврата к сетевому напряжению	Отключена	Включена • Отключена	SW
Длительность Power Walk-In	Установка длительности плавного перехода при возврате сетевого напряжения (только при включении Power Walk-In)	10 с	Мин.: 1 с - Макс.: 30 с	SW
Скорость синхронизации инвертора с линией байпаса	Выбор скорости синхронизации инвертора с линией байпаса	1 Гц/с	0.5 Гц/с • 1 Гц/с • 1.5 Гц/с • 2 Гц/с	SW
Датчик наружной температуры (опция)	Активирует считывание показаний датчика наружной температуры	Не активирован	Не активирован • Активирован	SW

\* При установке этих значений выходного напряжения имеет место снижение выходной мощности ИБП (см. параграф "Снижение мощности, отдаваемой нагрузке (при 200В и 208В)")

## ПОРТЫ ОБМЕНА ИНФОРМАЦИЕЙ

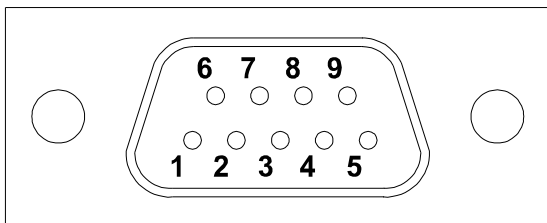
В верхней части ИБП (см. "Виды ИБП") имеются следующие порты обмена информацией:

- Последовательный порт, оснащенный разъемом RS232 и разъемом USB.  
ПРИМЕЧАНИЕ: использование одного из разъемов автоматически исключает другой.
- Слот расширения для дополнительных интерфейсных плат COMMUNICATION SLOT
- Порт AS400

Кроме того, с задней стороны ИБП можно в качестве опции установить плату силового реле (4 программируемых контакта, 250 В~, 3 А)

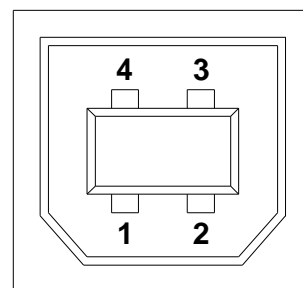
### РАЗЪЕМЫ RS232 и USB

РАЗЪЕМ RS232



ПИН №	НАИМ.	ТИП	СИГНАЛ
1		IN	
2	TX	OUT	TX последовательной линии
3	RX	IN	RX последовательной линии
4			
5	GND	POWER	Земля
6		OUT	
7			
8	+15B	POWER	Изолированное питание 15В±5% 80МА макс.
9	WKATX	OUT	Вызов блока питания ATX

РАЗЪЕМ USB

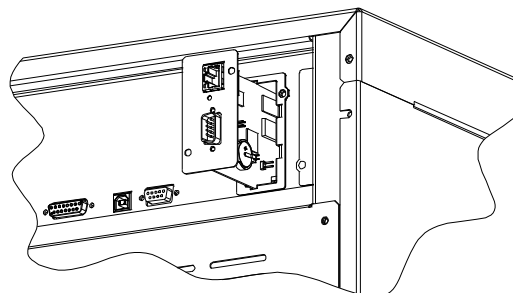


ПИН №	СИГНАЛ
1	VBUS
2	D-
3	D+
4	GND

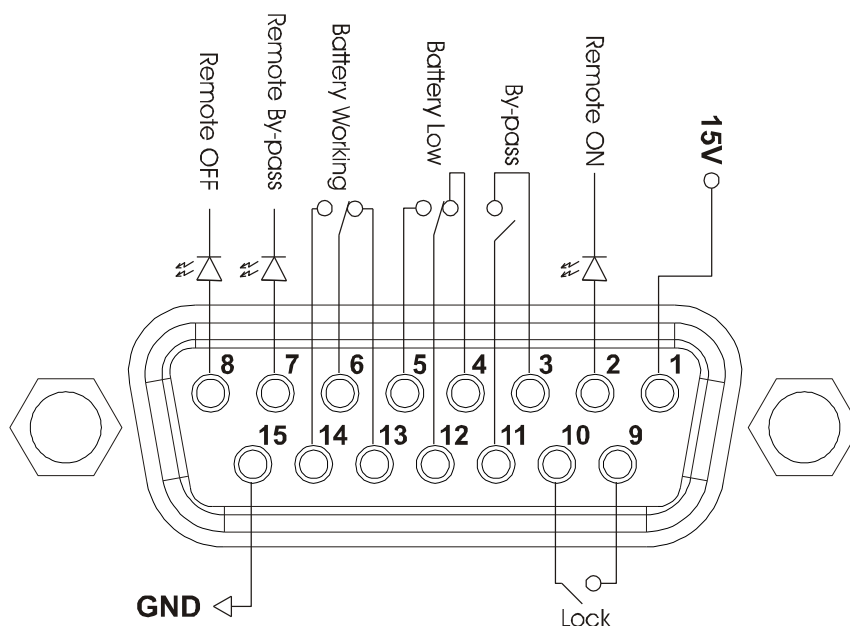
### СЛОТ ОБМЕНА ИНФОРМАЦИЕЙ

ИБП оснащен двумя слотами расширения для дополнительных плат обмена информацией, которые позволяют аппарату вести диалог с использованием основных стандартов обмена информацией (см. "Вид ИБП спереди").  
Некоторые примеры:

- Второй порт RS232
- Последовательный удвоитель
- Сетевой агент Ethernet с протоколом TCP/IP, HTTP и SNMP
- Порт RS232 + RS485 с протоколом JBUS / MODBUS



Более подробную информацию по имеющимся аксессуарам см. на веб-сайте.



ПИН №	НАИМЕНОВ.	ТИП	ФУНКЦИЯ
1	15B	POWER	Вспомогательное изолированное питание +15В±5% 80мА макс.
15	GND	POWER	«Масса», которой соответствуют вспомогательное изолированное питание (15В) и удаленные команды управления (Remote ON, Remote BYPASS, Remote OFF)
2	REMOTE ON	INPUT #1	ИБП включается при замыкании пина 2 с пином 15 не менее чем на 3 секунды
8	REMOTE OFF	INPUT #2	ИБП мгновенно выключается при замыкании пина 8 с пином 15
7	REMOTE BYPASS	INPUT #3	При замыкании пина 7 с пином 15 питание нагрузки переходит с инвертора на байпас. До тех пор, пока сохраняется это подключение, ИБП продолжает работать через байпас даже при отсутствии сети на входе. Если убрать переключку, то при наличии внешней сети ИБП вновь начнет работать от инвертора. Если убрать переключку в отсутствие внешней сети, то ИБП возобновит работу от батареи
4,5,12	BATTERY LOW	OUTPUT #1	Сигнализирует о том, что батареи разряжены, когда замкнут контакт 5/12 <sup>(1)</sup>
6,13,14	BATTERY WORKING	OUTPUT #2	Сигнализирует, что ИБП работает от батареи, когда замкнут контакт 6/14
9,10	LOCK	OUTPUT #3	Когда данный контакт замкнут, это сигнализирует о том, что на ИБП имеет место блокировка <sup>(1)</sup>
3,11	BYPASS	OUTPUT #4	Когда данный контакт замкнут, это сигнализирует о том, что питание на нагрузку подается через байпас

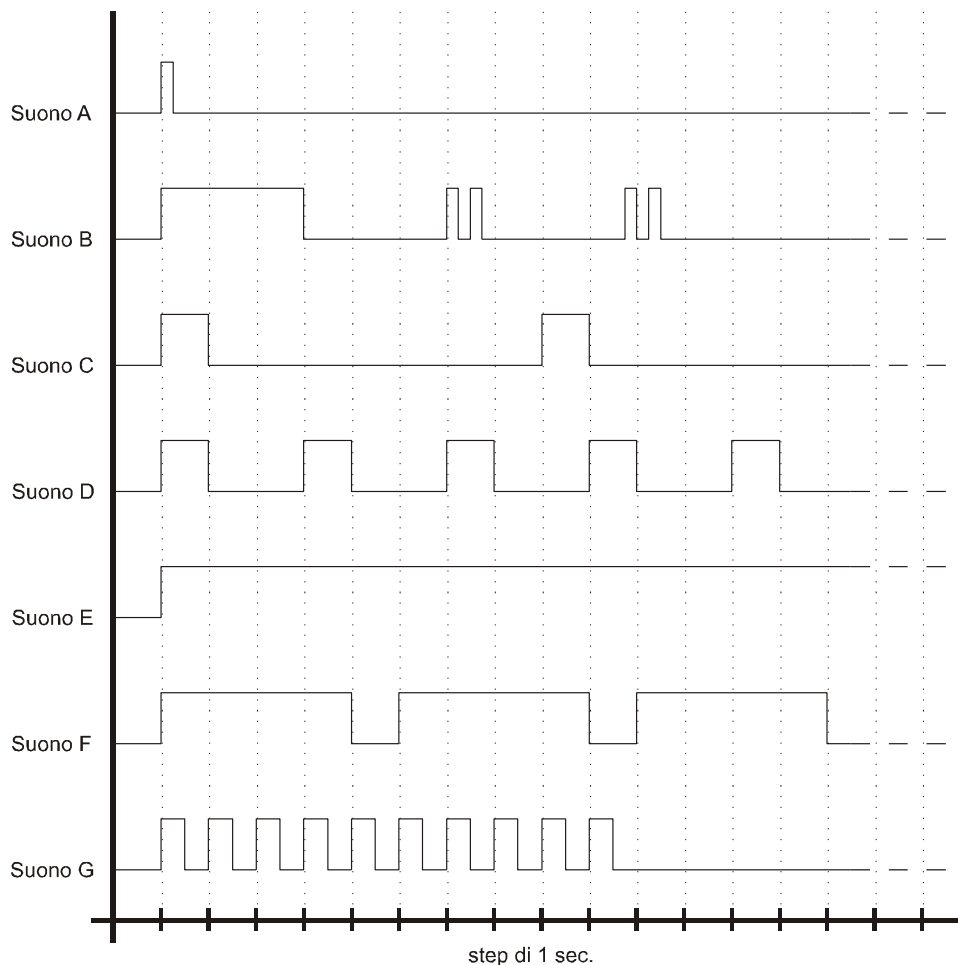
**ЗАМЕЧАНИЕ:** На рисунке показаны контакты, имеющиеся внутри ИБП, которые могут выдерживать максимальный ток силой 0.5 А при 42В=.  
Положение контактов, указанное на рисунке, соответствует отсутствию сигналов тревоги и аварийной сигнализации.

<sup>(1)</sup> Данный выход может быть запрограммирован с помощью специального конфигурационного ПО. Указана функция по умолчанию (заводская конфигурация)

## ЗВУКОВАЯ СИГНАЛИЗАЦИЯ (ЗУММЕР)

О состоянии и неполадках ИБП оповещает зуммер, издающий модулированный звук в зависимости от различных условий работы ИБП.

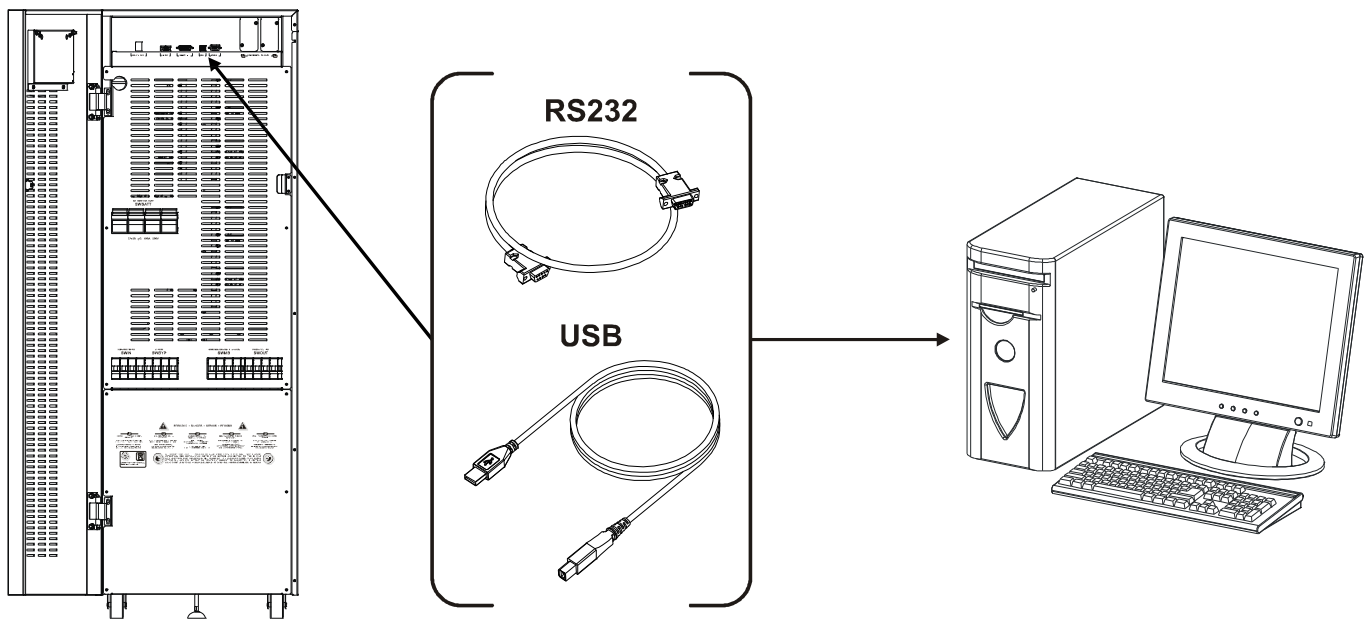
Ниже описаны различные виды звуковых сигналов:



- Звук А:** Сигнал подается, когда ИБП при нажатии различных кнопок. Одиночный звуковой сигнал подтверждает включение, запуск тестирования батареи, отмену запрограммированного выключения. Если держать нажатой клавишу выключения, то зуммер издает быструю последовательность из четырех звуков А, после чего подтверждает выключение пятым сигналом.
- Звук В:** Сигнал подается, когда ИБП переключается на байпас для компенсации броска напряжения, связанного с подключением искажающей нагрузки.
- Звук С:** Сигнал подается, когда ИБП переходит в режим работы от батареи перед подачей сигнала об окончании разряда (звук D). Данный сигнал можно сбросить (см. параграф “Графический дисплей”)
- Звук D:** Сигнал подается в режиме работы от батареи, когда достигается порог сигнала тревоги окончания разряда. Данный сигнал можно сбросить (см. параграф “Графический дисплей”)
- Звук Е:** Данный сигнал подается при наличии сигнала тревоги или блокировки.
- Звук F:** Данный сигнал подается при наличии неисправности: повышенного напряжения батарей.
- Звук G:** Данный вид сигнала подается, когда тестирование батареи дает отрицательный результат. Зуммер издает десять “бипов”. Сигнал тревоги поддерживается включением светодиода “заменить батарею”.



## ПРОГРАММНОЕ ОБЕСПЕЧЕНИЕ



### ПРОГРАММНОЕ ОБЕСПЕЧЕНИЕ ДЛЯ МОНИТОРИНГА И КОНТРОЛЯ

Программное обеспечение для мониторинга гарантирует простое и эффективное управление ИБП, позволяя отображать всю наиболее важную информацию, такую как входное напряжение, подключенная нагрузка, емкость батарей.

Кроме того, ПО позволяет автоматически выполнять операции по отключению, отправке e-mail, sms и сетевых сообщений при наступлении определенных событий, выбираемых пользователем.

#### Операции по установке:

- Подключить порт обмена информацией RS232 на ИБП к порту обмена информацией COM на ПК посредством последовательного кабеля, входящего в комплект поставки\*, или подключить USB-порт ИБП к USB-порту ПК, используя стандартный кабель USB\*.
- Установить входящий в комплект CD-Rom и выбрать необходимую операционную систему.
- Следовать инструкциям программы установки.
- Более подробную информацию по установке и пользованию см. в Руководстве по программному обеспечению в папке *Manuals* на CD-Rom'e.

Для того, чтобы проверить наличие самой последней версии программного обеспечения, зайдите на веб-сайт производителя.

### КОНФИГУРАЦИОННОЕ ПРОГРАММНОЕ ОБЕСПЕЧЕНИЕ

Программное обеспечение **UPSTools** позволяет произвести полную конфигурацию параметров ИБП через последовательный порт RS232.

В отношении перечня возможных конфигураций, имеющихся в распоряжении пользователя, см. параграф **Конфигурация ИБП**.

#### Операции по установке:

- Подключить порт обмена информацией RS232 на ИБП к порту обмена информацией COM на ПК при помощи последовательного кабеля, входящего в комплект поставки\*.
- Следовать инструкциям по установке, указанным в Руководстве по программному обеспечению, в папке *UPSTools* на CD-Rom'e, входящем в комплект поставки.

Для того, чтобы проверить наличие самой последней версии программного обеспечения, следует зайдите на веб-сайт производителя.

\* Рекомендуется использовать кабель длиной не более 3 метров.

## РАЗРЕШЕНИЕ ПРОБЛЕМ

Некорректная работа ИБП очень часто не является показателем неисправности, а связана всего лишь с банальными проблемами, затруднениями или невнимательностью.

В связи с этим рекомендуется тщательно изучить приведенную ниже таблицу, в которой отражена полезная информация по разрешению наиболее часто встречающихся проблем.



**ВНИМАНИЕ:** в нижеследующей таблице часто упоминается использование БАЙПАСА. Напоминаем, что перед восстановлением работоспособности ИБП следует убедиться, что он включен и **не находится в режиме STAND-BY**.

В противном случае следует включить ИБП, войдя в меню “SYSTEM ON”, и дождаться завершения всей последовательности включения прежде, чем отключать БАЙПАС.

Для получения более подробной информации следует **внимательно прочитать описание этой последовательности, содержащееся в параграфе “СЕРВИСНЫЙ БАЙПАС (SWMB)”**.

ПРИМЕЧАНИЕ: Для лучшего понимания значения кодов, приводимых в таблице, см. параграф “КОДЫ СИГНАЛОВ ТРЕВОГИ”

ПРОБЛЕМА	ВОЗМОЖНАЯ ПРИЧИНА	РЕШЕНИЕ
<b>ПРИ НАЛИЧИИ СЕТЕВОГО НАПРЯЖЕНИЯ ИБП НЕ ПЕРЕХОДИТ В РЕЖИМ STAND-BY</b> (КРАСНЫЙ СВЕТОДИОД БЛОКИРОВКА/STAND-BY НЕ МИГАЕТ, НЕТ ЗВУКОВОГО СИГНАЛА, И ДИСПЛЕЙ НЕ ВКЛЮЧАЕТСЯ)	ОТСУТСТВУЕТ ПОДКЛЮЧЕНИЕ К ВХОДНЫМ КЛЕММАМ	Подключить сеть к клеммам, как указано в параграфе “Монтаж”
	ОТСУТСТВУЕТ ПОДКЛЮЧЕНИЕ К НЕЙТРАЛИ	ИБП не может работать без подключения нейтрали. <b>ВНИМАНИЕ:</b> Отсутствие такого подключения может повредить ИБП и/или нагрузку. Подключить сеть к клеммам, как описано в параграфе “Монтаж”.
	РАЗЪЕДИНИТЕЛЬ ПОЗАДИ ДВЕРЦЫ (SWIN) РАЗОМКНУТ	Замкнуть разъединитель
	ОТСУТСТВУЕТ СЕТЕВОЕ НАПРЯЖЕНИЕ (BLACKOUT)	Убедиться в наличии сетевого напряжения. При необходимости подачи питания на нагрузку произвести включение от батареи.
	СРАБАТЫВАНИЕ ЗАЩИТЫ НА ВХОДЕ	Восстановить защиту. <b>Внимание:</b> убедиться в отсутствии перегрузки или короткого замыкания на выходе ИБП.
<b>НА НАГРУЗКУ НЕ ПОДАЕТСЯ НАПРЯЖЕНИЕ</b>	ОТСУТСТВУЕТ ПОДКЛЮЧЕНИЕ К ВЫХОДНЫМ КЛЕММАМ	Подключить нагрузку к клеммам
	РАЗОМКНУТ РАЗЪЕДИНИТЕЛЬ, РАСПОЛОЖЕННЫЙ ЗА ДВЕРЦЕЙ (SWOUT)	Замкнуть разъединитель
	ИБП В РЕЖИМЕ STAND-BY	Выполнить процедуру включения
	ВЫБРАН РЕЖИМ STAND-BY OFF	Необходимо сменить режим: в режиме STAND-BY OFF (резервный ИБП) питание на нагрузку подается только в случае отключения внешней сети.
	ИБП НЕИСПРАВЕН, А АВТОМАТИЧЕСКИЙ БАЙПАС ОТКЛЮЧЕН	Включить байпас (SWMB) и связаться с ближайшим центром технической поддержки
<b>ИБП РАБОТАЕТ ОТ БАТАРЕИ НЕСМОТЯ НА НАЛИЧИЕ СЕТЕВОГО НАПРЯЖЕНИЯ</b>	СРАБАТЫВАНИЕ ЗАЩИТЫ НА ВХОДЕ	Восстановить защиту. <b>ВНИМАНИЕ:</b> Убедиться в отсутствии перегрузки или короткого замыкания на выходе ИБП.
	ВХОДНОЕ НАПРЯЖЕНИЕ НАХОДИТСЯ ВНЕ ДОПУСТИМОГО ДИАПАЗОНА ДЛЯ РАБОТЫ ОТ СЕТИ	Проблема зависит от сети. Дождаться возврата входной сети в допустимый диапазон. ИБП автоматически возобновит работу от сети.

ПРОБЛЕМА	ВОЗМОЖНАЯ ПРИЧИНА	РЕШЕНИЕ
НА ДИСПЛЕЕ ИНДИКАЦИЯ C01	ПЕРЕМЫЧКА НА РАЗЪЕМЕ R.E.P.O. (см. “ВИД ИБП СПЕРЕДИ”) ОТСУТСТВУЕТ ИЛИ НЕПРАВИЛЬНО УСТАНОВЛЕНА	Установить перемычку или проверить правильность ее установки.
НА ДИСПЛЕЕ ИНДИКАЦИЯ C02	РАЗЪЕДИНИТЕЛЬ БАЙПАСА (SWMB) ЗАМКНУТ	Разомкнуть разъединитель (SWMB), расположенный за дверцей.
	ОТСУТСТВУЕТ ПЕРЕМЫЧКА НА КЛЕММАХ ДЛЯ УДАЛЕННОГО УПРАВЛЕНИЯ БАЙПАСОМ (J2, “ПОДКЛЮЧЕНИЯ ИБП”)	Установить перемычку
НА ДИСПЛЕЕ ОТОБРАЖАЕТСЯ ОДИН ИЛИ НЕСКОЛЬКО ИЗ СЛЕДУЮЩИХ КОДОВ: A30, A32, A33, A34, И ИБП НЕ ЗАПУСКАЕТСЯ	ТЕМПЕРАТУРА В ПОМЕЩЕНИИ < 0°C	Включить обогрев помещения, дождаться, пока температура радиатора превысит 0°C, и запустить ИБП
	НЕИСПРАВНОСТЬ ДАТЧИКА ТЕМПЕРАТУРЫ НА РАДИАТОРЕ	Включить байпас (SWMB), выключить ИБП, вновь включить ИБП и отключить байпас. Если проблема сохранится, обратиться в ближайший центр технической поддержки
НА ДИСПЛЕЕ ОТОБРАЖАЕТСЯ ОДИН ИЛИ НЕСКОЛЬКО ИЗ СЛЕДУЮЩИХ КОДОВ: F09, F10	НЕИСПРАВНОСТЬ ВО ВХОДНОМ КАСКАДЕ ИБП	Включить байпас (SWMB), выключить и вновь включить ИБП. Отключить байпас. Если проблема сохранится, обратиться в ближайший центр технической поддержки
	НА ФАЗЕ 1 НАПРЯЖЕНИЕ НАМНОГО НИЖЕ, ЧЕМ НА ДРУГИХ ДВУХ ФАЗАХ.	Разомкнуть SWIN, произвести включение от батареи, дождаться конца операций включения и замкнуть SWIN
НА ДИСПЛЕЕ ОТОБРАЖАЕТСЯ ОДИН ИЛИ НЕСКОЛЬКО ИЗ СЛЕДУЮЩИХ КОДОВ: F11, F14, F15, F16, F17, L06, L07, L08, L09, L14, L15, L16, L17, L18, L19, L20, L21, L22	ПОДКЛЮЧЕНИЕ НЕКОРРЕКТНОЙ НАГРУЗКИ	Отключить нагрузку. Включить байпас (SWMB), выключить и вновь включить ИБП. Отключить байпас. Если проблема сохранится, обратиться в ближайший центр технической поддержки
	НЕИСПРАВНОСТЬ ВХОДНОГО ИЛИ ВЫХОДНОГО КАСКАДА ИБП	Включить байпас (SWMB), выключить и вновь включить ИБП. Отключить байпас. Если проблема сохранится, обратиться в ближайший центр технической поддержки
НА ДИСПЛЕЕ ОТОБРАЖАЕТСЯ ОДИН ИЛИ НЕСКОЛЬКО ИЗ СЛЕДУЮЩИХ КОДОВ: F03, F04, F05, A08, A09, A10	ОТСУТСТВИЕ ПОДКЛЮЧЕНИЯ ПО ОДНОЙ ИЛИ НЕСКОЛЬКИМ ФАЗАМ	Проверить подключения на клеммах
	ВЫХОД ИЗ СТРОЯ ВНУТРЕННИХ ЗАЩИТНЫХ ПРЕДОХРАНИТЕЛЕЙ НА ФАЗАХ ИЛИ ВХОДНОГО РЕЛЕ	Обратиться в ближайший центр технической поддержки
НА ДИСПЛЕЕ ОТОБРАЖАЕТСЯ ОДИН ИЛИ НЕСКОЛЬКО ИЗ СЛЕДУЮЩИХ КОДОВ: F42, F43, F44, L42, L43, L44	ВЫХОД ИЗ СТРОЯ ВНУТРЕННИХ ЗАЩИТНЫХ ПРЕДОХРАНИТЕЛЕЙ НА БАТАРЕЯХ	Обратиться в ближайший центр технической поддержки

ПРОБЛЕМА	ВОЗМОЖНАЯ ПРИЧИНА	РЕШЕНИЕ
<b>НА ДИСПЛЕЕ ОТОБРАЖАЕТСЯ ОДИН ИЛИ НЕСКОЛЬКО ИЗ СЛЕДУЮЩИХ КОДОВ: A13, A14, A15</b>	РАЗМЫКАНИЕ ЗАЩИТЫ НА ВХОДЕ ЛИНИИ БАЙПАСА (ТОЛЬКО ДЛЯ ОТДЕЛЬНОГО БАЙПАСА)	Восстановить защиту на входе. <b>ВНИМАНИЕ:</b> убедиться, что не имеет места перегрузка или короткое замыкание на выходе ИБП
	РАЗЪЕДИНИТЕЛЬ БАЙПАСА РАЗОМКНУТ (SWBYR, ТОЛЬКО В СЛУЧАЕ ОТДЕЛЬНОГО БАЙПАСА)	Замкнуть разъединитель, расположенный за дверцей.
<b>НА ДИСПЛЕЕ ОТОБРАЖАЕТСЯ ОДИН ИЛИ НЕСКОЛЬКО ИЗ СЛЕДУЮЩИХ КОДОВ: F19, F20</b>	НЕИСПРАВНОСТЬ ЗАРЯДНОГО УСТРОЙСТВА	Разомкнуть держатель предохранителей батареи (SWBATT) и включить байпас (SWMB); полностью выключить ИБП. Вновь включить ИБП, и если проблема сохранится, обратиться в ближайший центр технической поддержки
<b>НА ДИСПЛЕЕ ОТОБРАЖАЕТСЯ ОДИН ИЛИ НЕСКОЛЬКО ИЗ СЛЕДУЮЩИХ КОДОВ: A26, A27</b>	ВЫШЛИ ИЗ СТРОЯ ПРЕДОХРАНИТЕЛИ БАТАРЕИ ИЛИ РАЗОМКНУТЫ РАЗЪЕДИНИТЕЛИ	Заменить предохранители или замкнуть разъединители (SWBATT). <b>ВНИМАНИЕ:</b> при необходимости замены, устанавливать предохранители того же типа и номинала (см. параграф “Внутренняя защита ИБП”)
<b>НА ДИСПЛЕЕ ОТОБРАЖАЕТСЯ КОД S06</b>	БАТАРЕИ РАЗРЯЖЕНЫ; ИБП НАХОДИТСЯ В ОЖИДАНИИ ТОГО, ЧТО НАПРЯЖЕНИЕ НА БАТАРЕЕ ПРЕВЫСИТ УСТАНОВЛЕННЫЙ ПОРОГ	Дождаться зарядки батарей или форсировать включение вручную, войдя в меню “ВКЛЮЧЕНИЕ”
<b>НА ДИСПЛЕЕ ОТОБРАЖАЕТСЯ ОДИН ИЛИ НЕСКОЛЬКО ИЗ СЛЕДУЮЩИХ КОДОВ: F06, F07, F08</b>	ЗАБЛОКИРОВАНО ВХОДНОЕ РЕЛЕ	Включить байпас (SWMB), выключить ИБП, <u>разомкнуть SWIN</u> и обратиться в ближайший центр технической поддержки.
<b>НА ДИСПЛЕЕ ОТОБРАЖАЕТСЯ ОДИН ИЛИ НЕСКОЛЬКО ИЗ СЛЕДУЮЩИХ КОДОВ: L01, L10, L38, L39, L40, L41</b>	НЕИСПРАВНОСТЬ: <ul style="list-style-type: none"> <li>▪ ДАТЧИКА ТЕМПЕРАТУРЫ ИЛИ СИСТЕМЫ ОХЛАЖДЕНИЯ ИБП</li> <li>▪ ОСНОВНОГО ВСПОМОГАТЕЛЬНОГО ПИТАНИЯ</li> <li>▪ СТАТИЧЕСКОГО ВЫКЛЮЧАТЕЛЯ БАЙПАСА</li> </ul>	Включить байпас (SWMB), выключить и вновь включить ИБП. Выключить байпас. Если проблема сохранится, обратиться в ближайший центр технической поддержки
<b>НА ДИСПЛЕЕ ОТОБРАЖАЕТСЯ ОДИН ИЛИ НЕСКОЛЬКО ИЗ СЛЕДУЮЩИХ КОДОВ: A22, A23, A24, F23, L23, L24, L25</b>	НАГРУЗКА, ПОДКЛЮЧЕННАЯ К ИБП, ЧЕРЕСЧУР ВЫСОКА	Уменьшить нагрузку, чтобы она не превышала 100% (или пользовательского порога в случае кодов A22,A23,A24)
<b>НА ДИСПЛЕЕ ОТОБРАЖАЕТСЯ ОДИН ИЛИ НЕСКОЛЬКО ИЗ СЛЕДУЮЩИХ КОДОВ: L26, L27, L28</b>	КОРОТКОЕ ЗАМЫКАНИЕ НА ВЫХОДЕ	Выключить ИБП. Отключить все нагрузки, относящиеся к фазе, затронутой коротким замыканием. Вновь включить ИБП. Вновь подключить нагрузки по очереди с целью идентификации неисправности.

ПРОБЛЕМА	ВОЗМОЖНАЯ ПРИЧИНА	РЕШЕНИЕ
<p><b>НА ДИСПЛЕЕ ОТОБРАЖАЕТСЯ ОДИН ИЛИ НЕСКОЛЬКО ИЗ СЛЕДУЮЩИХ КОДОВ: A39, A40 И ЗАГОРАЕТСЯ КРАСНЫЙ СВЕТОДИОД “ЗАМЕНИТЬ БАТАРЕИ”</b></p>	<p>ОТРЦАТЕЛЬНЫЙ РЕЗУЛЬТАТ ТЕСТИРОВАНИЯ БАТАРЕИ</p>	<p>Рекомендуется заменить батареи ИБП, поскольку они уже не в состоянии поддерживать свой заряд в течение необходимого времени автономной работы. <b>Внимание:</b> Замена батарей должна производиться персоналом сертифицированным</p>
<p><b>НА ДИСПЛЕЕ ОТОБРАЖАЕТСЯ ОДИН ИЛИ НЕСКОЛЬКО ИЗ СЛЕДУЮЩИХ КОДОВ: F34, F35, F36, L34, L35, L36</b></p>	<ul style="list-style-type: none"> <li>➢ ТЕМПЕРАТУРА В ПОМЕЩЕНИИ ПРЕВЫШАЕТ 40°C</li> <li>➢ ИСТОЧНИКИ ТЕПЛА РЯДОМ С ИБП</li> <li>➢ ВЕНТИЛЯЦИОННЫЕ РЕШЕТКИ ЗАСОРЕНЫ ИЛИ РАСПОЛОЖЕНЫ ЧЕРЕСЧУР БЛИЗКО К СТЕНКАМ</li> </ul>	<p>Включить байпас (SWMB), не выключая ИБП; при этом вентиляторы будут быстрее охлаждать радиатор. Устранить причину повышенной температуры и дождаться, пока температура радиатора понизится. Отключить байпас.</p>
	<p>НЕПОЛАДКИ В РАБОТЕ ДАТЧИКА ТЕМПЕРАТУРЫ ИЛИ СИСТЕМЫ ОХЛАЖДЕНИЯ ИБП</p>	<p>Включить байпас (SWMB), не выключая ИБП, с тем чтобы вентиляторы, продолжая работать, быстрее охладили радиатор, и дождаться, пока температура радиатора понизится. Выключить и снова включить ИБП. Отключить байпас. Если проблема сохранится, обратиться в ближайший центр технической поддержки.</p>
<p><b>НА ДИСПЛЕЕ ОТОБРАЖАЕТСЯ ОДИН ИЛИ НЕСКОЛЬКО ИЗ СЛЕДУЮЩИХ КОДОВ: F37, L37</b></p>	<ul style="list-style-type: none"> <li>➢ ТЕМПЕРАТУРА В ПОМЕЩЕНИИ ПРЕВЫШАЕТ 40°C</li> <li>➢ ИСТОЧНИКИ ТЕПЛА РЯДОМ С ИБП</li> <li>➢ ВЕНТИЛЯЦИОННЫЕ РЕШЕТКИ ЗАСОРЕНЫ ИЛИ РАСПОЛОЖЕНЫ ЧЕРЕСЧУР БЛИЗКО К СТЕНКАМ</li> <li>➢ НЕПОЛАДКИ В РАБОТЕ ДАТЧИКА ТЕМПЕРАТУРЫ ИЛИ СИСТЕМЫ ОХЛАЖДЕНИЯ ЗАРЯДНОГО УСТРОЙСТВА</li> </ul>	<p>Устранить причину повышенной температуры. Разомкнуть разъединители с предохранителями батареи (SWBATT) и дождаться, пока температура радиатора понизится. Вновь замкнуть держатели предохранителей батареи. Если проблема сохранится, обратиться в ближайший центр технической поддержки. <b>ВНИМАНИЕ:</b> ни в коем случае не размыкать держатели предохранителей SWBATT во время работы батареи.</p>
<p><b>НА ДИСПЛЕЕ ОТОБРАЖАЕТСЯ ОДИН ИЛИ НЕСКОЛЬКО ИЗ СЛЕДУЮЩИХ КОДОВ: L11, L12, L13</b></p>	<p>ПОЛОМКА ИЛИ НЕИСПРАВНОСТЬ СТАТИЧЕСКОГО БАЙПАСА</p>	<p>Включить байпас (SWMB), выключить ИБП, подождать одну минуту и вновь включить. Отключить байпас. Если проблема сохранится, обратиться в ближайший центр технической поддержки.</p>
<p><b>ДИСПЛЕЙ НЕ ОТОБРАЖАЕТ НИЧЕГО ИЛИ ОТОБРАЖАЕТ НЕВЕРНУЮ ИНФОРМАЦИЮ</b></p>	<p>ПРОБЛЕМЫ С ПИТАНИЕМ ДИСПЛЕЯ</p>	<p>Включить байпас (SWMB), не размыкая разъединителей ВХОДА/ВЫХОДА. Выключить ИБП, подождать одну минуту и вновь включить. Отключить байпас. Если проблема сохранится, обратиться в ближайший центр технической поддержки.</p>
<p><b>ДИСПЛЕЙ ВЫКЛЮЧЕН, ВЕНТИЛЯТОРЫ ВЫКЛЮЧЕНЫ, НО ПИТАНИЕ НА НАГРУЗКУ ПОДАЕТСЯ</b></p>	<p>ИБП В СВЯЗИ С НЕИСПРАВНОСТЬЮ ВСПОМОГАТЕЛЬНЫХ КОНТУРОВ РАБОТАЕТ ЧЕРЕЗ БАЙПАС, ПРИ ПОДДЕРЖКЕ ДУБЛИРУЮЩЕГО ПИТАНИЯ.</p>	<p>Включить байпас (SWMB), выключить ИБП, подождать одну минуту и вновь включить. Если дисплей не включается или не удается провести всю цепочку включения, следует обратиться в ближайший центр технической поддержки, оставив ИБП на ручном байпасе.</p>

## Коды состояния / СИГНАЛЫ ТРЕВОГИ

Используя сложную систему самодиагностики, ИБП в состоянии проверять и выдавать на панель дисплея свое состояние и возможные аномалии и/или неполадки, выявляемые в ходе его работы. При наличии какой-либо проблемы ИБП выдает сообщение об этом событии, отображая на дисплее код и тип имеющегося сигнала тревоги.

- **Status (состояние):** указывает на текущее состояние ИБП.

КОД	ОПИСАНИЕ
S01	Идет предварительная зарядка
S02	Питание на нагрузку не подается (состояние stand-by)
S03	Этап включения
S04	Питание на нагрузку подается через линию байпаса
S05	Питание на нагрузку подается от инвертора
S06	Работа от батарей
S07	Ожидание зарядки батарей
S08	Запущен режим Есопому
S09	Готовность к включению
S10	ИБП заблокирован – питание на нагрузку не подается
S11	ИБП заблокирован – нагрузка на байпасе
S12	Бустер или зарядное устройство заблокировано – питание на нагрузку не подается

- **Command (команда):** указывает на наличие действующей команды управления.

КОД	ОПИСАНИЕ
C01	Удаленная команда на выключение
C02	Удаленная команда нагрузки на байпасе
C03	Удаленная команда на включение
C04	Выполняется тестирование батарей
C05	Команда перехода на сервисный байпас
C06	Команда экстренного отключения
C07	Удаленная команда на отключение зарядного устройства
C08	Команда переключения нагрузки на байпас

- **Warning (предупреждение):** это сообщения, касающиеся конфигурации или специального режима работы ИБП.

КОД	ОПИСАНИЕ
W01	Предупреждение об окончании разряда
W02	Запущено запрограммированное выключение
W03	Предстоит запрограммированное выключение
W04	Байпас отключен
W05	Синхронизация отключена (ИБП не синхронизируется с сетью)

- **Anomaly (аномалия):** это “менее серьезные” проблемы, не приводящие к блокировке ИБП, но снижающие его рабочие характеристики или препятствующие использованию некоторых его функций.

КОД	ОПИСАНИЕ
A03	Инвертор не синхронизирован
A04	Сбой внешней синхронизации
A05	Повышенное напряжение на входной линии, фаза 1
A06	Повышенное напряжение на входной линии, фаза 2
A07	Повышенное напряжение на входной линии, фаза 3
A08	Пониженное напряжение на входной линии, фаза 1
A09	Пониженное напряжение на входной линии, фаза 2
A10	Пониженное напряжение на входной линии, фаза 3
A11	Входная частота вне допустимых пределов
A13	Напряжение на линии байпаса, фаза 1, вне допустимых пределов
A14	Напряжение на линии байпаса, фаза 2, вне допустимых пределов
A15	Напряжение на линии байпаса, фаза 3, вне допустимых пределов
A16	Частота байпаса вне допустимых пределов
A18	Напряжение на линии байпаса вне допустимых пределов
A19	Превышение пикового значения тока на выходе фазы 1
A20	Превышение пикового значения тока на выходе фазы 2
A21	Превышение пикового значения тока на выходе фазы 3
A22	Нагрузка на фазе 1 выше установленного пользователем порога
A23	Нагрузка на фазе 2 выше установленного пользователем порога
A24	Нагрузка на фазе 3 выше установленного пользователем порога
A25	Разомкнут выходной разъединитель
A26	Отсутствуют батареи положительной ветви или разомкнуты предохранители батареи
A27	Отсутствуют батареи отрицательной ветви или разомкнуты предохранители батареи
A29	Неисправен датчик температуры системы
A30	Температура системы < 0°C
A31	Повышенная температура системы
A32	Температура радиатора фазы 1 менее 0°C
A33	Температура радиатора фазы 2 менее 0°C
A34	Температура радиатора фазы 3 менее 0°C
A35	Неисправен датчик температуры внутренних батарей
A36	Повышенная температура внутренних батарей
A37	Датчик температуры внешних батарей неисправен
A38	Повышенная температура внешних батарей
A39	Батареи положительной ветви подлежат замене
A40	Батареи отрицательной ветви подлежат замене

- **Fault (ошибка):** это проблемы, более критичные по сравнению с “аномалией”, поскольку их сохранение может вызвать, в том числе и за короткий промежуток времени, блокировку ИБП.

КОД	ОПИСАНИЕ
F01	Внутренняя ошибка обмена информацией
F02	Ошибка последовательности чередования входных фаз
F03	Входной предохранитель фазы 1 неисправен или входное реле заблокировано (не замыкается)
F04	Входной предохранитель фазы 2 неисправен или входное реле заблокировано (не замыкается)
F05	Входной предохранитель фазы 3 неисправен или входное реле заблокировано (не замыкается)
F06	Входное реле фазы 1 заблокировано (не размыкается)
F07	Входное реле фазы 2 заблокировано (не размыкается)
F08	Входное реле фазы 3 заблокировано (не размыкается)
F09	Неудачная предварительная зарядка конденсаторов положительной ветви
F10	Неудачная предварительная зарядка конденсаторов отрицательной ветви
F11	Неисправность бустера
F12	Ошибка последовательности чередования фаз байпаса
F14	Чрезмерные искажения синусоиды фазы 1 инвертора
F15	Чрезмерные искажения синусоиды фазы 2 инвертора
F16	Чрезмерные искажения синусоиды фазы 3 инвертора
F17	Неисправность инвертора
F19	Повышенное напряжение положительной ветви батарей
F20	Повышенное напряжение отрицательной ветви батарей
F21	Пониженное напряжение положительной ветви батарей
F22	Пониженное напряжение отрицательной ветви батарей
F23	Перегрузка на выходе
F26	Блокировано выходное реле фазы 1 (не размыкается)
F27	Блокировано выходное реле фазы 2 (не размыкается)
F28	Блокировано выходное реле фазы 3 (не размыкается)
F29	Неисправен выходной предохранитель фазы 1 или заблокировано выходное реле (не замыкается)
F30	Неисправен выходной предохранитель фазы 2 или заблокировано выходное реле (не замыкается)
F31	Неисправен выходной предохранитель фазы 3 или заблокировано выходное реле (не замыкается)
F32	Неисправность зарядного устройства
F33	Неисправен выходной предохранитель зарядного устройства
F34	Повышенная температура радиаторов
F37	Повышенная температура зарядного устройства
F42	Неисправен предохранитель батареи BOOST 1
F43	Неисправен предохранитель батареи BOOST 2
F44	Неисправен предохранитель батареи BOOST 3



- **Lock (блокировка):** указывают на блокировку ИБП или одной из его частей; как правило, им предшествует аварийная сигнализация. В случае неисправности с последующей блокировкой инвертора последний выключается, и питание на нагрузку подается через линию байпаса (данная процедура исключается для блокировки в связи с сильной перегрузкой и для блокировки из-за короткого замыкания).

КОД	ОПИСАНИЕ
L01	Некорректное вспомогательное питание
L02	Отключение одного или нескольких внутренних кабелей
L03	Неисправен входной предохранитель фазы 1 или заблокировано входное реле (не замыкается)
L04	Неисправен входной предохранитель фазы 2 или заблокировано входное реле (не замыкается)
L05	Неисправен входной предохранитель фазы 3 или заблокировано входное реле (не замыкается)
L06	Повышенное напряжение положительного каскада бустера
L07	Повышенное напряжение отрицательного каскада бустера
L08	Пониженное напряжение положительного каскада бустера
L09	Пониженное напряжение отрицательного каскада бустера
L10	Неисправность статического выключателя байпаса
L11	Выход байпаса L1 заблокирован
L12	Выход байпаса L2 заблокирован
L13	Выход байпаса L3 заблокирован
L14	Повышенное напряжение инвертора фазы 1
L15	Повышенное напряжение инвертора фазы 2
L16	Повышенное напряжение инвертора фазы 3
L17	Пониженное напряжение инвертора фазы 1
L18	Пониженное напряжение инвертора фазы 2
L19	Пониженное напряжение инвертора фазы 3
L20	Напряжение постоянного тока на выходе инвертора или синусоида инвертора искажена, фаза 1
L21	Напряжение постоянного тока на выходе инвертора или синусоида инвертора искажена, фаза 2
L22	Напряжение постоянного тока на выходе инвертора или синусоида инвертора искажена, фаза 3
L23	Повышенная нагрузка на выходе фазы 1
L24	Повышенная нагрузка на выходе фазы 2
L25	Повышенная нагрузка на выходе фазы 3
L26	Короткое замыкание на выходе фазы 1
L27	Короткое замыкание на выходе фазы 2
L28	Короткое замыкание на выходе фазы 3
L29	Неисправен выходной предохранитель фазы 1 или заблокировано выходное реле (не замыкается)
L30	Неисправен выходной предохранитель фазы 2 или заблокировано выходное реле (не замыкается)
L31	Неисправен выходной предохранитель фазы 3 или заблокировано выходное реле (не замыкается)
L34	Повышенная температура радиатора, фаза 1
L35	Повышенная температура радиатора, фаза 2
L36	Повышенная температура радиатора, фаза 3
L37	Повышенная температура зарядного устройства
L38	Неисправен датчик температуры радиатора, фаза 1
L39	Неисправен датчик температуры радиатора, фаза 2
L40	Неисправен датчик температуры радиатора, фаза 3
L41	Неисправен датчик температуры зарядного устройства
L42	Неисправен предохранитель батареи BOOST 1
L43	Неисправен предохранитель батареи BOOST 2
L44	Неисправен предохранитель батареи BOOST 3

# ТЕХНИЧЕСКИЕ ДАННЫЕ

Модели ИБП	10 кВА	12 кВА	15 кВА	20 кВА
<b>Входной каскад</b>				
<b>Номинальное напряжение</b>	<b>380-400-415 В~ Три фазы с нейтралью (4 провода)</b>			
Номинальная частота	50-60 Гц			
Допустимый диапазон входного напряжения, при котором не происходит переключения на батареи (по отношению к 400 В~)	±20% @ 100%нагр. -40% +20% @ 50% нагр.			
Допустимый диапазон входной частоты, при которой не происходит переключения на батареи (по отношению к 50/60 Гц)	±20% 40-72 Гц			
Технология	IGBT с высокой частотой, при независимом цифровом PFC-контроле average current mode по каждой входной фазе			
Гармонические искажения входного тока	THDi ≤ 3 % <sup>(8)</sup>			
Входной коэффициент мощности	≥0.99			
Режим Power Walk-In	Программируется от 5 до 30 с при шаге в 1с.			
<b>Выходной каскад</b>				
<b>Номинальное напряжение <sup>(1)</sup></b>	<b>380/400/415 В~ Три фазы с нейтралью (4 провода)</b>			
Номинальная частота <sup>(2)</sup>	50/60 Гц			
Номинальная кажущаяся мощность на выходе	10 кВА	12 кВА	15 кВА	20 кВА
Номинальная активная мощность на выходе	9 кВт	10.8 кВт	13.5 кВт	18 кВт
Коэффициент мощности на выходе	0,9			
Ток короткого замыкания	1,5x In в течение t>500 мс			
Точность выходного напряжения (по отношению к выходному напряжению 400 В~)	± 1%			
Статическая стабильность <sup>(3)</sup>	± 0.5%			
Динамическая стабильность	± 3% при резистивной нагрузке <sup>(4)</sup> EN62040 -3 класс характеристик 1, искажающая нагрузка			
Гармоническое искажение выходного напряжения при линейной и нормализованной искажающей нагрузке	≤1% при линейной нагрузке ≤3% при искажающей нагрузке			
Допустимый при номинальной нагрузке крест-фактор	3:1			
Точность частоты в режиме free running	0,01%			
Перегрузка инвертора @ PFout = 0,8 (резистивная нагрузка)	115% бесконечно 125% 10 мин 150% 1 мин 168% 5 с >168% 0,5 с			
Перегрузка инвертора @ PFout = 0,9 (резистивная нагрузка)	110% 10 мин 133% 1 мин 150% 5 с >150% 0,5 с			
Перегрузка байпаса	110% бесконечно 133% 60 мин 150% 10 мин >150% 2 с			
Технология	IGBT с мультипроцессорным цифровым контролем частоты (DSP+μP), напряжением/током, основанных на технике signal processing с прямой связью			
<b>Каскад зарядного устройства</b>				
<b>Номинальное напряжение</b>	<b>±240 В=</b>			
Максимальный зарядный ток <sup>(5)</sup>	6А			
Алгоритм зарядного устройства	Двухуровневый, с компенсацией температуры			
Технология	Аналоговая, Switching current mode, с контролем μP (регулировка PWM напряжения и тока зарядки)			
Диапазон входного напряжения для зарядки при максимальном токе	345-480 В~			

Модели ИБП	10 кВА	12 кВА	15 кВА	20 кВА
------------	--------	--------	--------	--------

**Размер и вес**

Ширина x Глубина x Высота

320 x 840 x 930 мм

Тип корпуса Тип tower с колесами для перемещения, дисплей установлен в верхней части с передней стороны. Дверца в нижней части с передней стороны для доступа к выключателям и подключениям

Вес (без батарей)	80 кг	82 кг	90 кг	95 кг
Вес с батареями	180 кг	182 кг	190 кг	195 кг

**Режимы и КПД**

Режимы работы

True on line double conversion  
ECO mode  
Smart Active mode  
Stand-by Off (Резервный ИБП)  
Преобразователь частоты

КПД AC/AC в режиме on line	≥93.5%		≥94%
КПД AC/AC в режиме Eco		≥98%	
КПД DC/AC при автономной работе	≥92.5%		≥93.5%

**Прочее**

Уровень шума

≤48 дБ(А)

≤52 дБ(А)

Цвет

Светло-серый

Температура в помещении <sup>(7)</sup>

0 – 40 °C

Соответствие нормативам безопасности

EN 62040-1-1, директивы 73/23/ЕЕС и 93/68/ЕЕС

Соответствие нормативам электромагнитной совместимости

EN 62040-2 cl. C2 директивы 2004/108/ЕЕС, 93/68/ЕЕС и 89/336/ЕЕС

- (1) Для поддержания выходного напряжения в указанных пределах точности, после длительного периода эксплуатации может потребоваться повторная регулировка
- (2) Если частота сети находится в пределах ± 5% от выбранного значения, ИБП синхронизирован с сетью. Если частота находится за пределами диапазона или при работе от батареи, то частота соответствует выбранной ±0.1%
- (3) Сеть/Батарея @ нагр. 0% -100%
- (4) @ Сеть / батарея / сеть @ резистивной нагрузке 0% / 100% / 0%
- (5) Ток зарядки регулируется автоматически в зависимости от емкости установленной батареи
- (6) Символ “-” заменяет буквенно-цифровой код для внутреннего использования
- (7) 20 – 25 °C для увеличения срока службы батарей
- (8) @ 100% нагрузке & THDv ≤ 1%

Модели ИБП	MST 30	MST 40
<b>ВХОДНОЙ КАСКАД</b>		
Номинальное напряжение	380-400-415 В~ Три фазы с нейтралью (4 провода)	
Номинальная частота	50-60 Гц	
Допустимый диапазон входного напряжения, при котором не происходит переключения на батареи (по отношению к 400 В~)	± 20% при 100% нагр. -40% +20% при 50% нагр.	
Допустимый диапазон входной частоты, при которой не происходит переключения на батареи (по отношению к 50/60 Гц)	± 20% 40-72 Гц	
Технология	IGBT с высокой частотой или CoolMos с независимым цифровым PFC-контролем average current mode по каждой фазе	
Гармонические искажения входного тока	THDi ≤ 3 % <sup>(1)</sup>	
Входной коэффициент мощности	≥ 0.99	
Режим Power Walk-In	Программируется от 5 до 30 с при шаге в 1с.	
<b>ВЫХОДНОЙ КАСКАД</b>		
Номинальное напряжение <sup>(2)</sup>	380/400/415 В~ Три фазы с нейтралью (4 провода)	
Номинальная частота <sup>(3)</sup>	50/60 Гц	
Номинальная кажущаяся мощность на выходе	30 кВА	40 кВА
Номинальная активная мощность на выходе	27 кВт	36 кВт
Коэффициент мощности на выходе	0,9	
Ток короткого замыкания	1,5 x I <sub>n</sub> в течение t ≥ 500 мс	
Точность выходного напряжения (по отношению к выходному напряжению 400 В~)	± 1%	
Стабильность в статике <sup>(4)</sup>	± 0.5%	
Стабильность в динамике	± 3% при резистивной нагрузке <sup>(5)</sup>	
Гармоническое искажение выходного напряжения при линейной и нормализованной искажающей нагрузке	≤ 1% при линейной нагрузке ≤ 3% при искажающей нагрузке	
Допустимый при номинальной нагрузке крест-фактор	3:1	
Точность частоты в режиме free running	0,01%	
Перегрузка инвертора при PF <sub>out</sub> = 0,8 (резистивная нагрузка)	115% без ограничения 125% 10 мин 150% 1 мин 168% 5 с > 168% 0,5 с	
Перегрузка инвертора при PF <sub>out</sub> = 0,9 (резистивная нагрузка)	110% 10 мин 133% 1 мин 150% 5 с > 150% 0,5 с	
Перегрузка байпаса	110% без ограничения 133% 60 мин 150% 10 мин >150% 2 с	
Технология	Высокоэффективный инвертор с мультипроцессорным цифровым контролем напряжения/тока (DSP+μP), основанных на технике signal processing с прямой связью	

Модели ИБП	MST 30	MST 40
<b>КАСКАД ЗАРЯДНОГО УСТРОЙСТВА</b>		
Номинальное напряжение	±240 В=	
Максимальный зарядный ток <sup>(6)</sup>	10 А	
Алгоритм зарядного устройства	Двухуровневый, с компенсацией температуры	
Технология	Аналоговая, режим переключения зарядного тока, с контролем $\mu P$ (регулировка PWM напряжения и тока зарядки)	
Диапазон входного напряжения для зарядки при максимальном токе	345-480 В~	
<b>РЕЖИМЫ И КПД</b>		
Режимы работы	Двойное преобразование (True on line double conversion) Режим ECO Режим Smart Active Stand By Off (Резервный ИБП) Преобразователь частоты (с батареями)	
КПД системы в режиме on line	до 96.5%	
КПД системы в режиме Eco	≥ 99%	
<b>ПРОЧЕЕ</b>		
Уровень шума	≤ 48 дБ(А)	
Цвет	RAL 7016	
Температура в помещении <sup>(7)</sup>	0 – 40 °С	

(1) При 100% нагрузке и  $THDv \leq 1\%$

(2) Для поддержания выходного напряжения в указанных пределах точности, после длительного периода эксплуатации может потребоваться повторная регулировка

(3) Если частота сети находится в пределах  $\pm 5\%$  от выбранного значения, ИБП синхронизирован с сетью. Если частота находится за пределами диапазона или в случае работы от батареи, частота соответствует выбранной  $\pm 0.01\%$

(4) Сеть/Батарея при нагр. 0% -100%

(5) Сеть / батарея / сеть при резистивной нагр. 0% / 100% / 0%

(6) Ток зарядки регулируется автоматически в зависимости от емкости установленной батареи

(7) 20 – 25 °С для увеличения срока службы батарей



## **RPS SPA**

Viale Europa, 7

37045 LEGNAGO (VR)

Tel. +39 0442 635811 - Fax +39 0442 629098

[www.riello-ups.com](http://www.riello-ups.com) - [riello@riello-ups.com](mailto:riello@riello-ups.com)