

РУКОВОДСТВО ПОЛЬЗОВАТЕЛЯ

MULTI SENTRY

Источники бесперебойного питания
MST 160-200



RIELLO ELETTRONICA **riello** **AROS**
ups

ВВЕДЕНИЕ

Благодарим Вас за выбор нашей продукции!

Наше предприятие специализируется на проектировании, разработке и производстве статических групп бесперебойного питания (ИБП).

ИБП, описываемый в настоящем руководстве, представляет собой продукцию высокого качества, тщательным образом спроектированную и изготовленную, способную обеспечить наилучшие рабочие характеристики.

Настоящее руководство содержит подробные инструкции по монтажу и эксплуатации данного вида продукции. **В отношении информации по использованию Вашего оборудования, в целях достижения его максимальных характеристик, настоящее руководство следует тщательно образом хранить вблизи ИБП и ОБРАЩАТЬСЯ К НЕМУ ПЕРЕД ЭКСПЛУАТАЦИЕЙ.**

ОХРАНА ОКРУЖАЮЩЕЙ СРЕДЫ

При разработке своей продукции компания Riello UPS уделяет большое внимание анализу аспектов, связанных с охраной окружающей среды.

Вся наша продукция отвечает требованиям, определяемым в рамках политики по сохранению природных ресурсов, разработанной нашим предприятием в соответствии с действующими нормативами.

В данном виде продукции не используются такие опасные материалы, как хлорфторуглерод, гидрохлорфторуглерод и аммиак.

При разработке упаковки выбор материалов осуществлялся предпочтительно в пользу рециклируемых веществ. В отношении утилизации: просим Вас идентифицировать и разделять материалы упаковки по их типам, ориентируясь на приводимую ниже таблицу. Каждый материал следует утилизировать в соответствии с нормативами, действующими в стране использования данного вида продукции.

ОПИСАНИЕ	МАТЕРИАЛ
Грузовой поддон	Сосна с обработкой НТ
Угловые части упаковки	Stratocell/картон
Коробка	Картон
Клейкая заглушка	Stratocell
Защитный мешок	Полиэтилен ВП
Эластичная пленка	Полиэтилен

© Запрещается воспроизведение любой части настоящего руководства, в том числе и частичное, без разрешения фирмы-производителя.

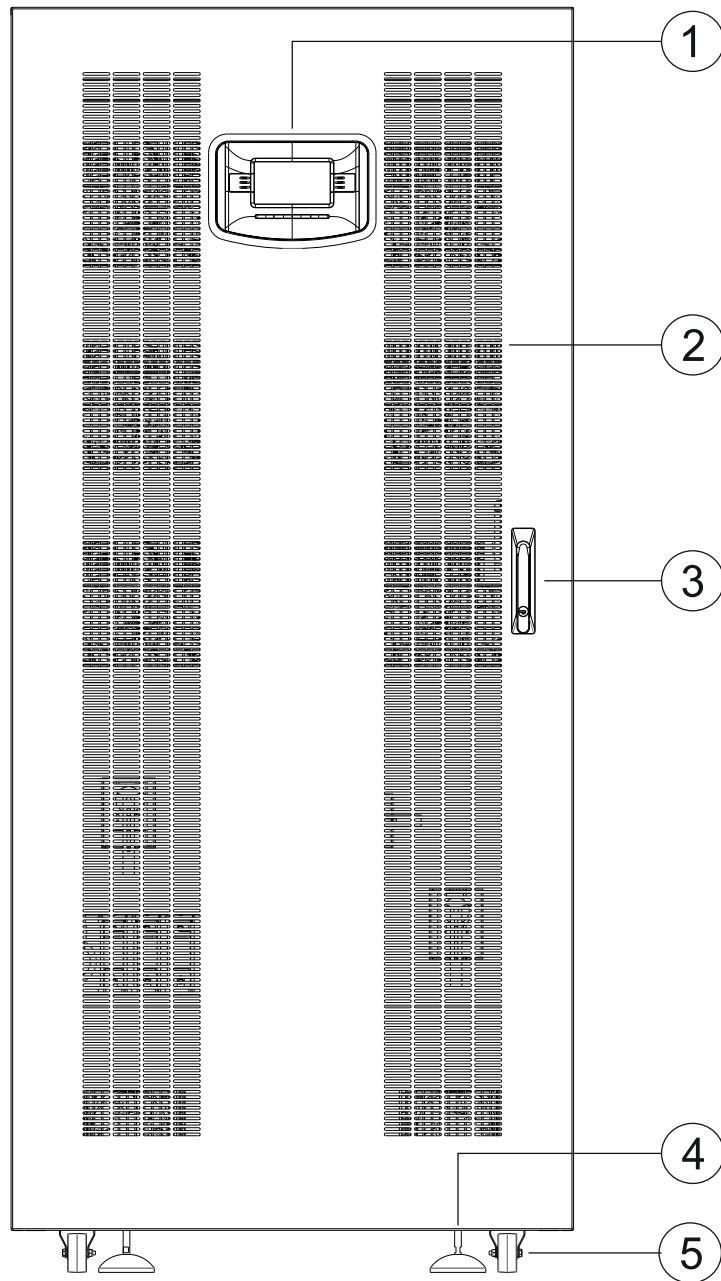
В целях усовершенствования данной продукции Изготовитель оставляет за собой право вносить в нее изменения в любой момент и без предварительного уведомления.

УКАЗАТЕЛЬ

ПРЕЗЕНТАЦИЯ	5
Вид ИБП СПЕРЕДИ	5
Вид ИБП СЗАДИ	8
Зоны внешних подключений	9
Вид панели управления	11
МОНТАЖ	12
Подготовка к монтажу	12
Размещение ИБП	13
Снятие ИБП с грузового поддона	14
Электрические подключения	16
Операции по доступу к клеммам ИБП	16
Защитные устройства и безопасность	20
Защита от повышенного напряжения	20
Защита от короткого замыкания	20
Защита от обратного протекания тока (BACKFEED)	20
Внешние защитные устройства	20
ЭКСПЛУАТАЦИЯ	23
Описание	23
Подключение к ПК	25
Программное обеспечение для мониторинга и контроля	25
Предварительные операции	26
Первое включение	27
Включение от сети	28
Включение от батареи	29
Выключение ИБП	30
Графический дисплей	31
Меню дисплея	32
Режимы работы	33
Байпас обслуживания (SWMB)	33
Вспомогательный дублирующий блок питания для автоматического байпаса	34
Наружный датчик температуры	34

<i>Удаленный пульт управления (опция)</i>	34
<i>R.E.P.O.</i>	35
<i>Внешняя синхронизация</i>	35
<i>Вспомогательная программируемая розетка (POWER SHARE)</i>	35
<i>Розетки IEC</i>	35
<i>Режим POWER WALK-IN</i>	36
<i>Снижение мощности, отдаваемой нагрузке (при 200В и 208В)</i>	36
<i>Конфигурация ИБП</i>	37
<i>Порты обмена информацией</i>	40
<i>Разъемы RS232 и USB</i>	40
<i>Порт AS400</i>	41
<i>Звуковая сигнализация (зуммер)</i>	42
<u>РАЗРЕШЕНИЕ ПРОБЛЕМ</u>	43
<u>ПРИЛОЖЕНИЕ</u>	53

Вид ИБП СПЕРЕДИ



① Панель управления с графическим дисплеем

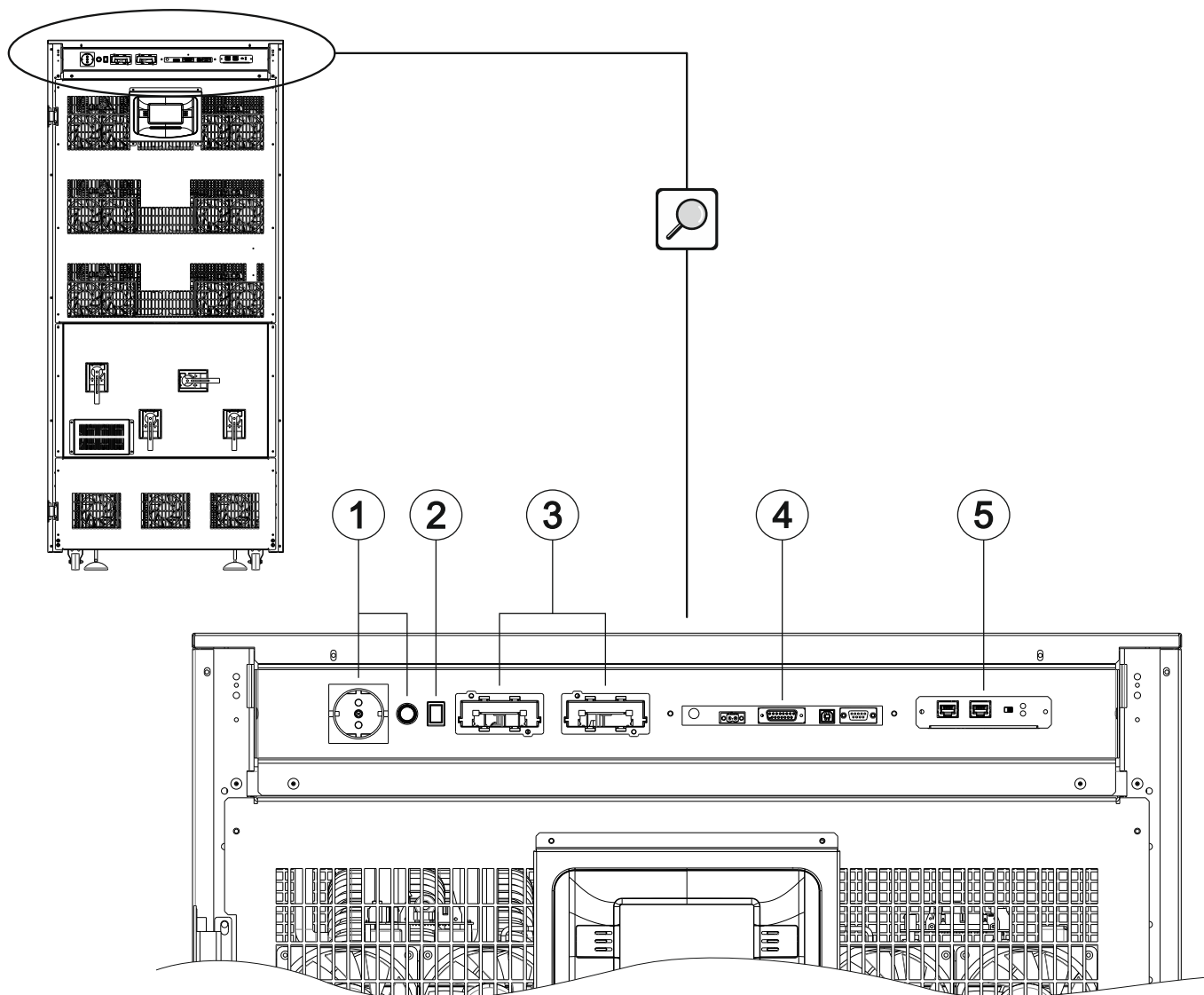
④ Тормоз колес

② Вентиляционные решетки

⑤ Колеса для перевозки ИБП

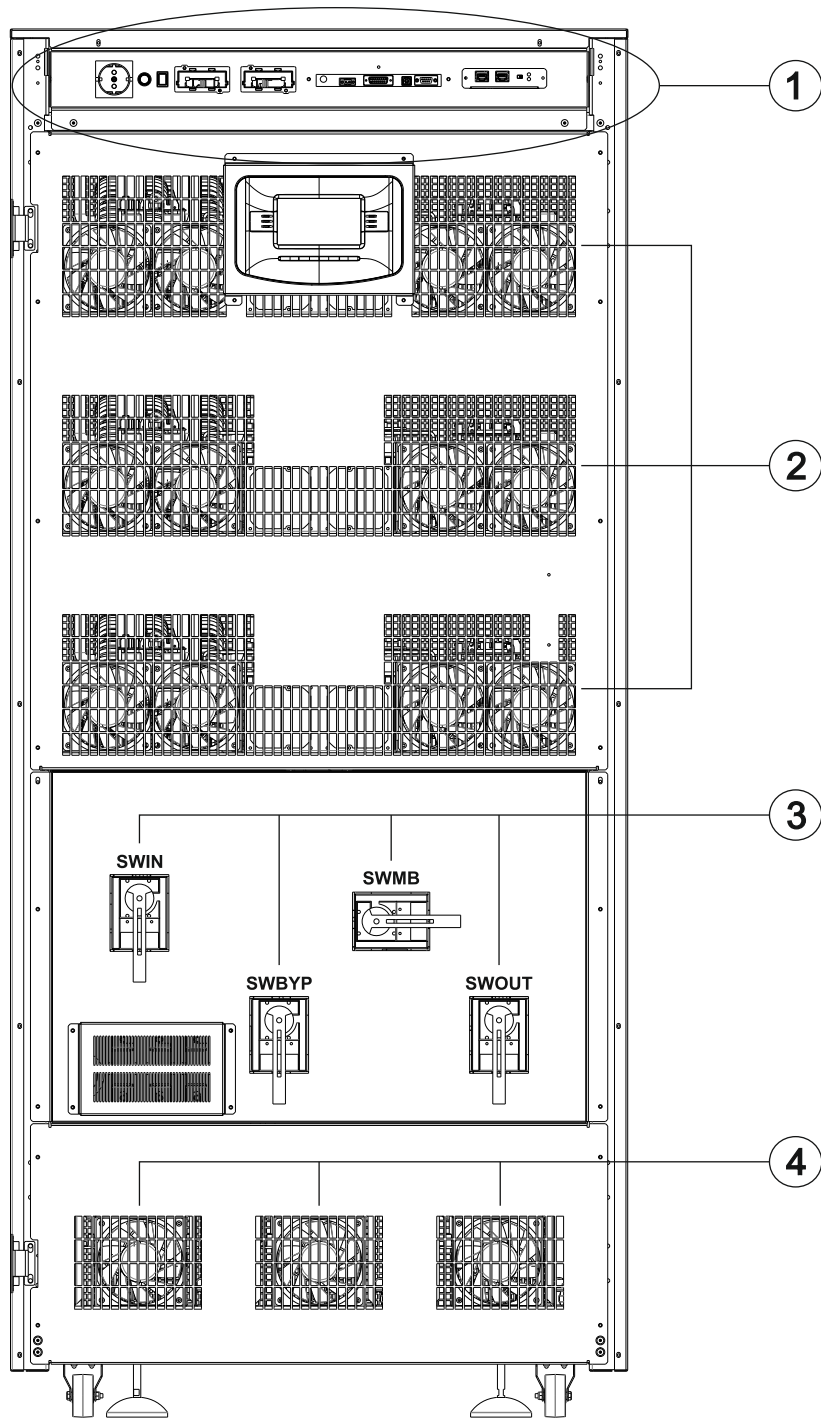
③ Ручка дверцы

Вид коммуникационной панели



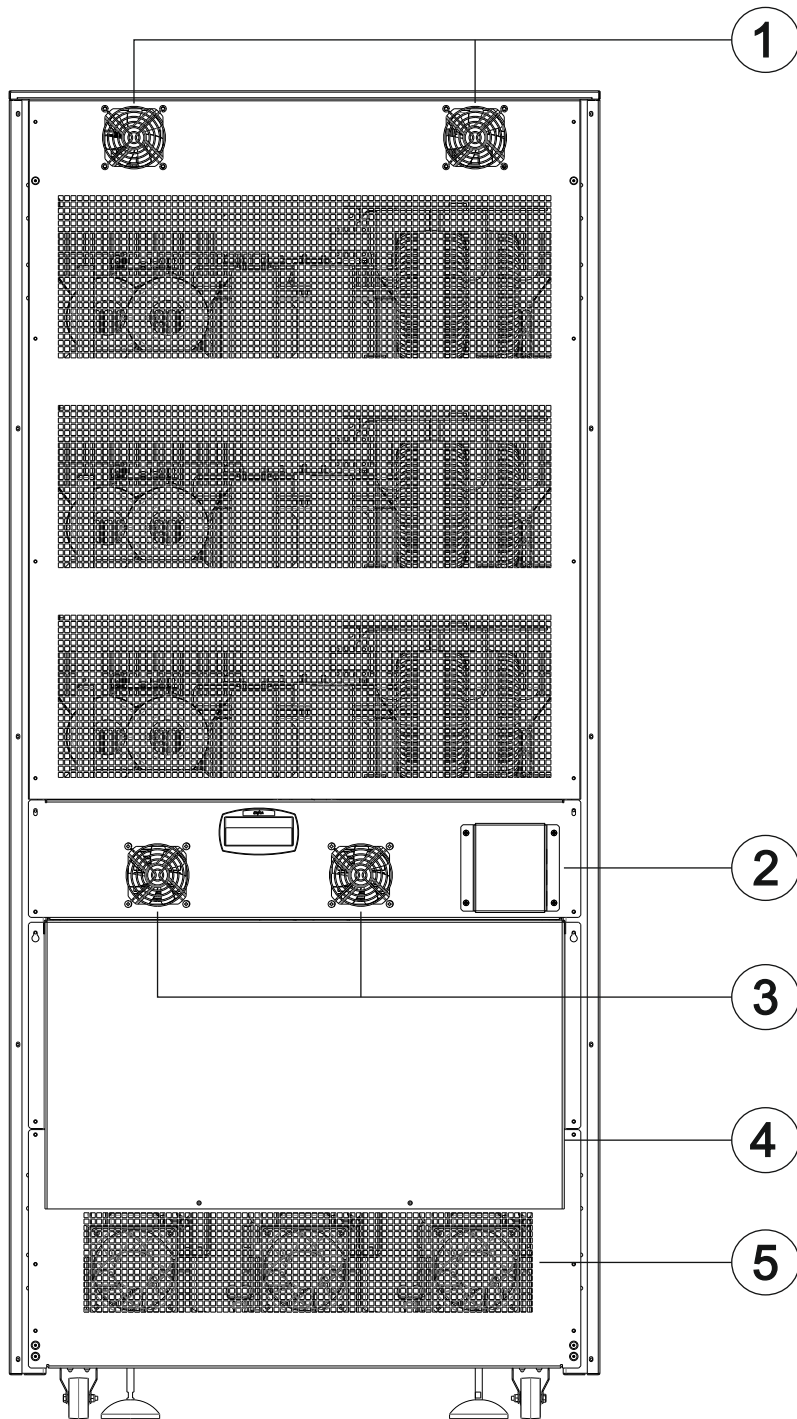
- ① Розетка Shuko с предохранителем
- ② Кнопка "COLD START"
- ③ Слоты для коммуникационных плат
- ④ Слева направо REPO, AS400 порт, **USB** порт, RS232 порт
- ⑤ Слот для платы параллельной работы (опция)

Вид с открытой дверью



- ① Коммуникационная панель
- ② Вентиляторы силовых модулей
- ③ Панель переключателей
- ④ Вентиляторы модуля байпаса

Вид ИБП сзади



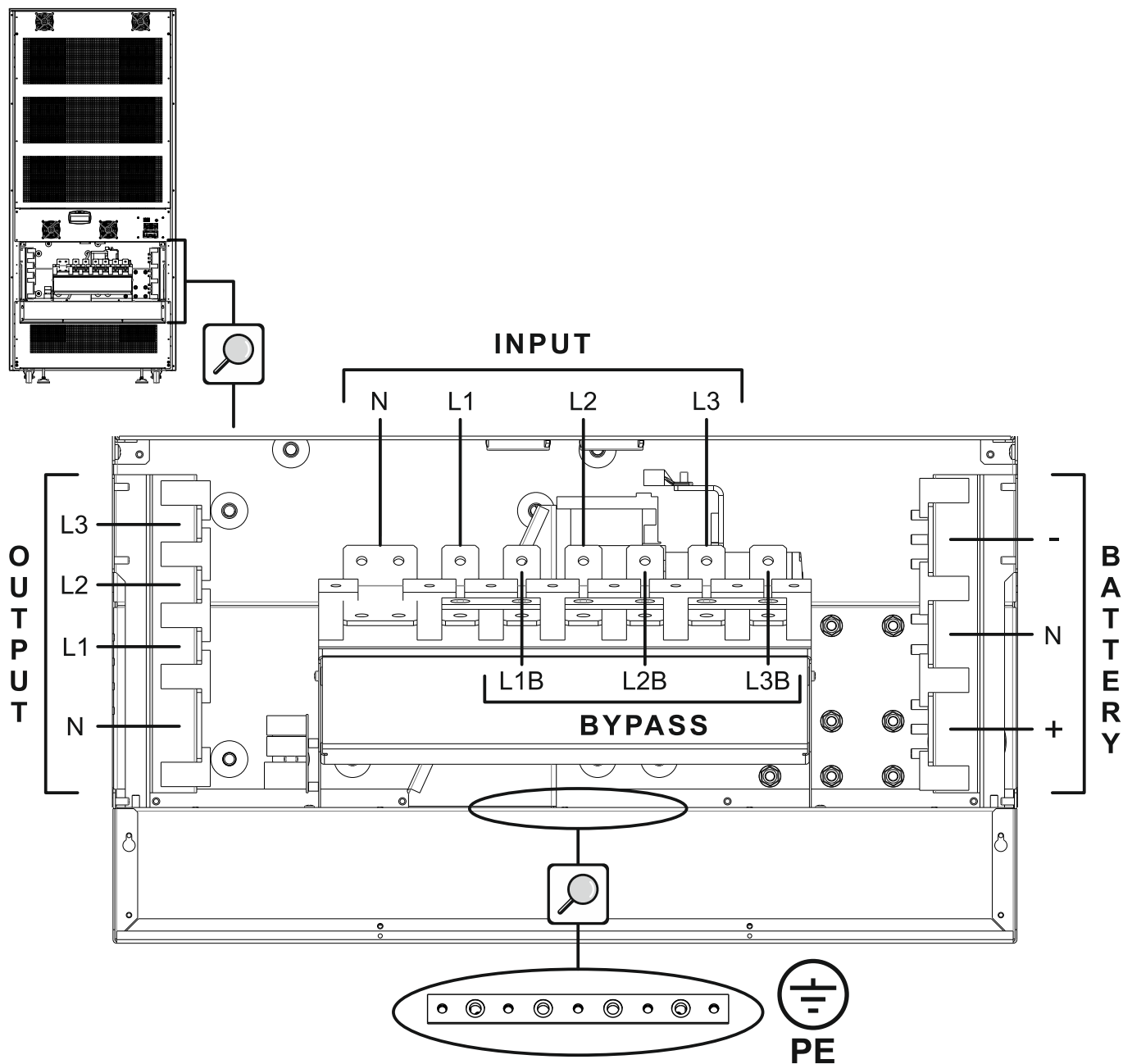
① Вентиляторы контроллера

③ Вентиляторы зарядного устройства

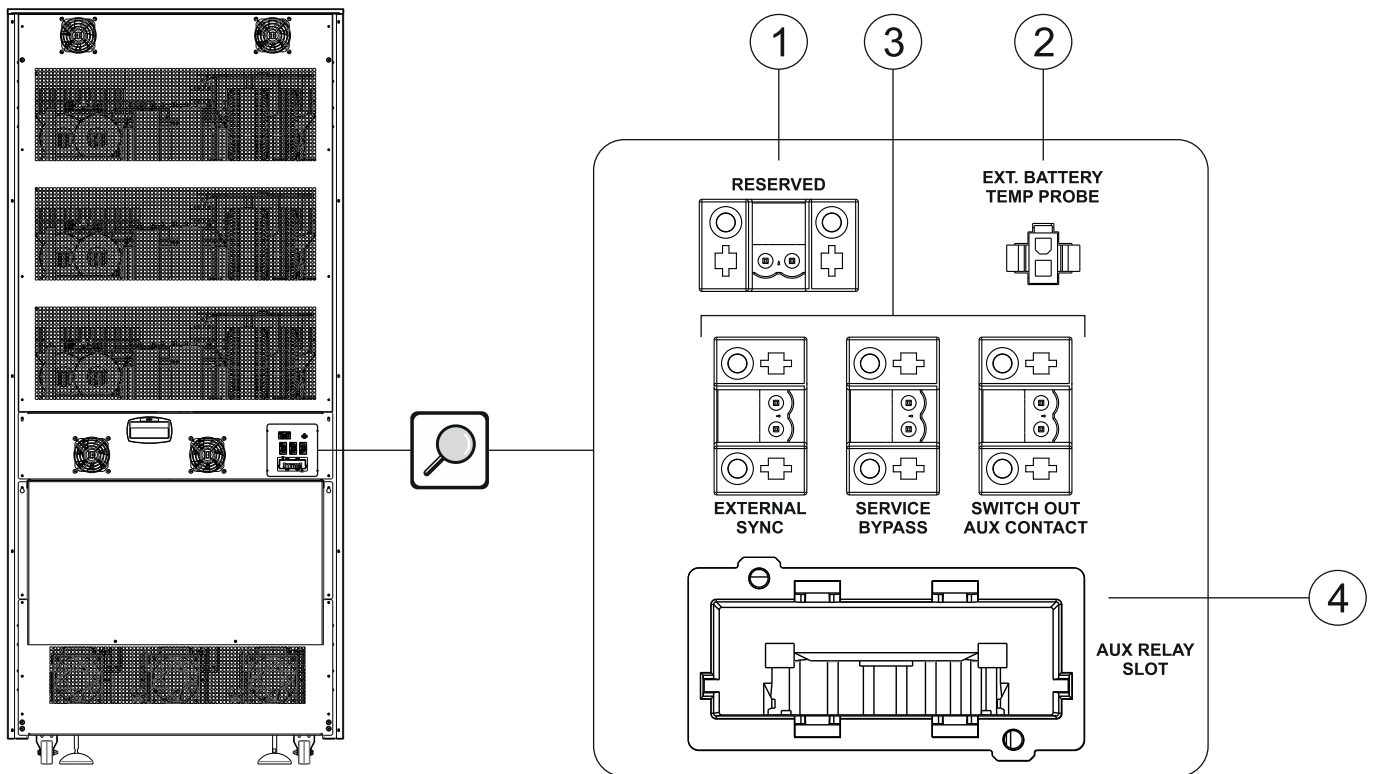
② Зона доступа к сухим контактам

④ Зона доступа силовых подключений

Зоны внешних подключений



- | | |
|----------------------------|--------------------------------------|
| BATT (+ N -) | Силовое подключение: Внешняя батарея |
| INPUT (L1 L2 L3 N) | Силовое подключение: Вход |
| BYPASS (L1 L2 L3 N) | Силовое подключение: BYPASS (опция) |
| OUTPUT (L1 L2 L3 N) | Силовое подключение: Выход |
| PE | Силовое подключение: Земля |



① **RESERVED:** сигнал зарезервирован

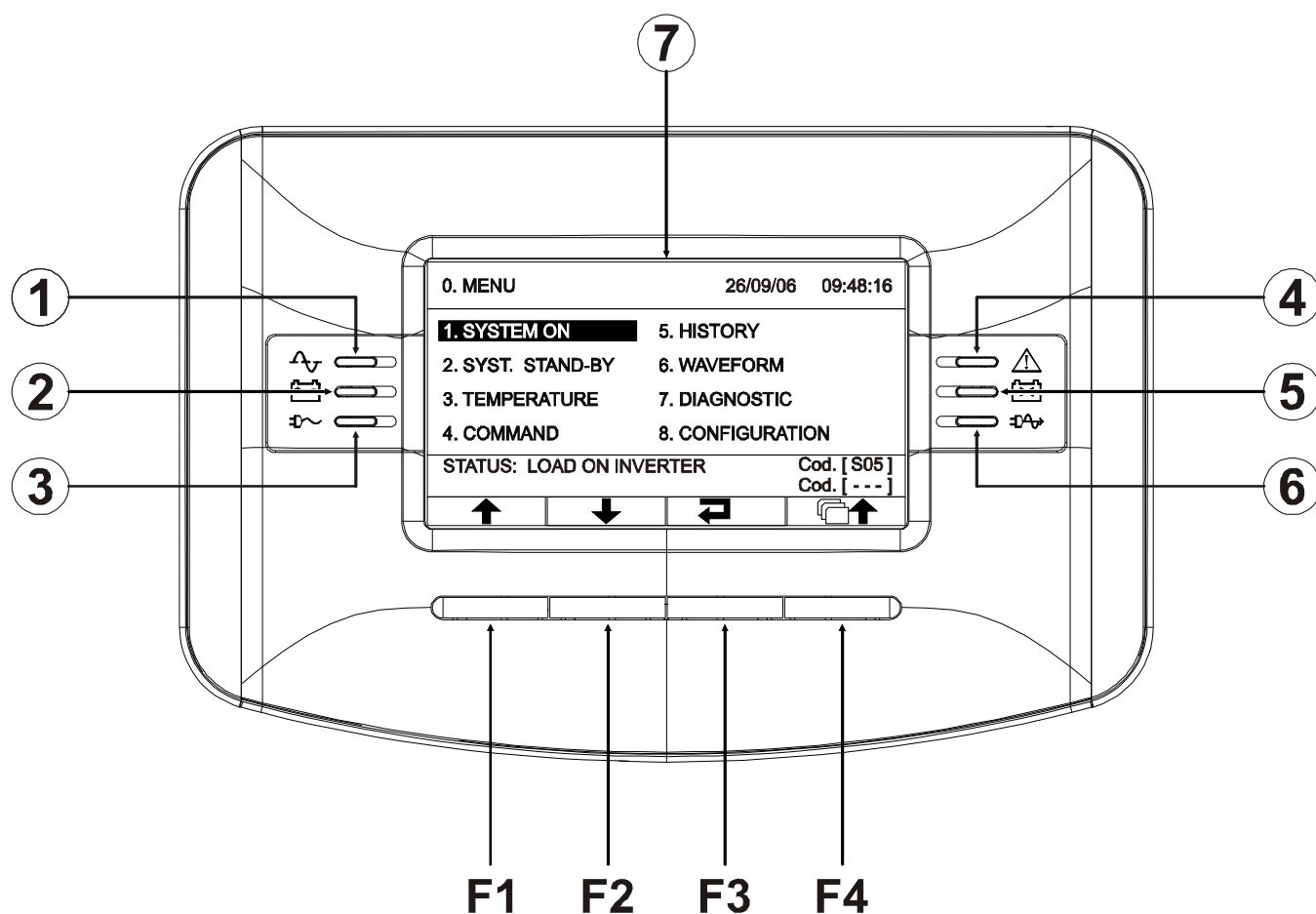
② **EXT. BATTERY TEMP PROBE:** подключение температурного датчика внешней АКБ

Слева направо

- ③
- **EXTERNAL SYNC:** подключение сигнала внешней синхронизации
 - **SERVICE BYPASS:** подключение сигнала внешнего байпаса
 - **SWITCH OUT AUX CONTACT:** подключение сигнала внешнего останова

④ **AUX RELAY SLOT:** слот для установки релейных контактов Multicom 392

Вид ПАНЕЛИ УПРАВЛЕНИЯ



- | | | | |
|---|--------------------------------------|---|--------------------------------------|
| ① | Светодиод работы от сети | ⑤ | Светодиод батареи, подлежащей замене |
| ② | Светодиод работы от батареи | ⑥ | Светодиод экономичного режима |
| ③ | Светодиод нагрузки на байпасе | ⑦ | Графический дисплей |
| ④ | Светодиод stand-by / сигнала тревоги | | |

F1, F2, F3, F4 = ФУНКЦИОНАЛЬНЫЕ КЛАВИШИ. Функция каждой клавиши указана в нижней части дисплея и меняется в зависимости от меню.

ПОДГОТОВКА К МОНТАЖУ



ВСЕ ОПЕРАЦИИ, ОПИСАННЫЕ В ДАННОМ РАЗДЕЛЕ, ДОЛЖНЫ ПРОИЗВОДИТЬСЯ ИСКЛЮЧИТЕЛЬНО СО СТОРОНЫ КВАЛИФИЦИРОВАННОГО ПЕРСОНАЛА.



Предприятие не несет никакой ответственности в случае повреждений, вызванных ошибками при подключении или операциями, которые не указаны в настоящем руководстве.

ПОМЕЩЕНИЕ ДЛЯ МОНТАЖА

Для выбора места установки ИБП и батарейного модуля следует учитывать следующие указания:

- необходимо избегать запыленных помещений
- следует убедиться, что пол ровный и может выдержать вес ИБП и батарейного модуля
- следует избегать чрезмерно тесных помещений, которые могли бы воспрепятствовать нормальным операциям по техобслуживанию
- относительная влажность воздуха в помещении не должна превышать 90%, без конденсата
- следует убедиться, что температура окружающей среды при работающем ИБП находится в пределах от 0 до 40°C



ИБП может работать при температуре окружающей среды от 0 до 40°C. Рекомендуемая температура работы ИБП и батарей составляет от 20 до 25°C. Производители батарей обращают внимание, что если средний срок службы батарей составляет 5 лет при рабочей температуре 20°C, то при повышении рабочей температуры до 30°C срок их службы уменьшается вдвое.

- следует избегать размещения ИБП в местах, подверженных воздействию прямого солнечного света или горячего воздуха

Для поддержания температуры в помещении установки в вышеуказанных пределах следует предусмотреть систему удаления выделяемого тепла (значение в кВт / ккал/ч / В.Т.У./ч*, выделяемое ИБП, указывается в вышеприведенной таблице). Могут быть применены следующие методы:

- *естественная вентиляция***
- *принудительная вентиляция*, которая рекомендуется, если наружная температура ниже (напр., 20°C) той температуры, при которой должен работать ИБП или батарейный модуль (напр., 25°C)
- *система кондиционирования воздуха*, рекомендуемая, если наружная температура выше (напр., 30°C) температуры, при которой должен работать ИБП или батарейный модуль (напр., 25°C)

Модель	MST 160	MST 200
Номинальная мощность	160kVA	200kVA
Рабочая температура	0 - 40 °C (20-25 °C для сохранения работоспособности АКБ)	
Влажность	До 90 % (без конденсата)	
Максимальная высота	1000 m при номинальной мощности (-1% мощности на каждые 100 m выше 1000 m) максимально 4000 m	
Размеры	840 x 1050 x 1900 mm	
Размеры в упаковке	1010 x 1145 x 2085 mm	
	(Ш x Г x В)	
Вес	450 kg	460 kg
Вес в упаковке	490 kg	500 kg
Теплопотери при макс. нагрузке (pf=1) и с зарядом АКБ ⁽¹⁾	6,9 kW 5933 kcal/h 23544 B.T.U./h	9,3 kW 7997 kcal/h 31733 B.T.U./h
Необходимый объем воздуха ⁽²⁾	3500 м ³ /ч	
Максимальный ток утечки	< 300 mA	
Класс защиты	IP20	
Cable input	at bottom rear	

1) 3,97 B.T.U./ч = 1 ккал/ч

2) Для расчета производительности по воздуху может быть использована следующая формула: Q [куб.м/ч] = 3,1 x P_{diss} [ккал/ч] / $(t_a - t_e)$ [°C]

P_{diss} – рассеиваемая в помещении установки мощность, выраженная в ккал/ч, от всего установленного оборудования.

t_a = температура в помещении, t_e = наружная температура. Для учета потерь следует увеличить полученное значение на 10%.

В таблице приведен пример производительности при $(t_a - t_e)=5^\circ\text{C}$ и при резистивной номинальной нагрузке ($pf=0.9$).

(Примечание: Данная формула применима, если $t_a > t_e$; в противном случае для установки необходим кондиционер).

РАЗМЕЩЕНИЕ ИБП

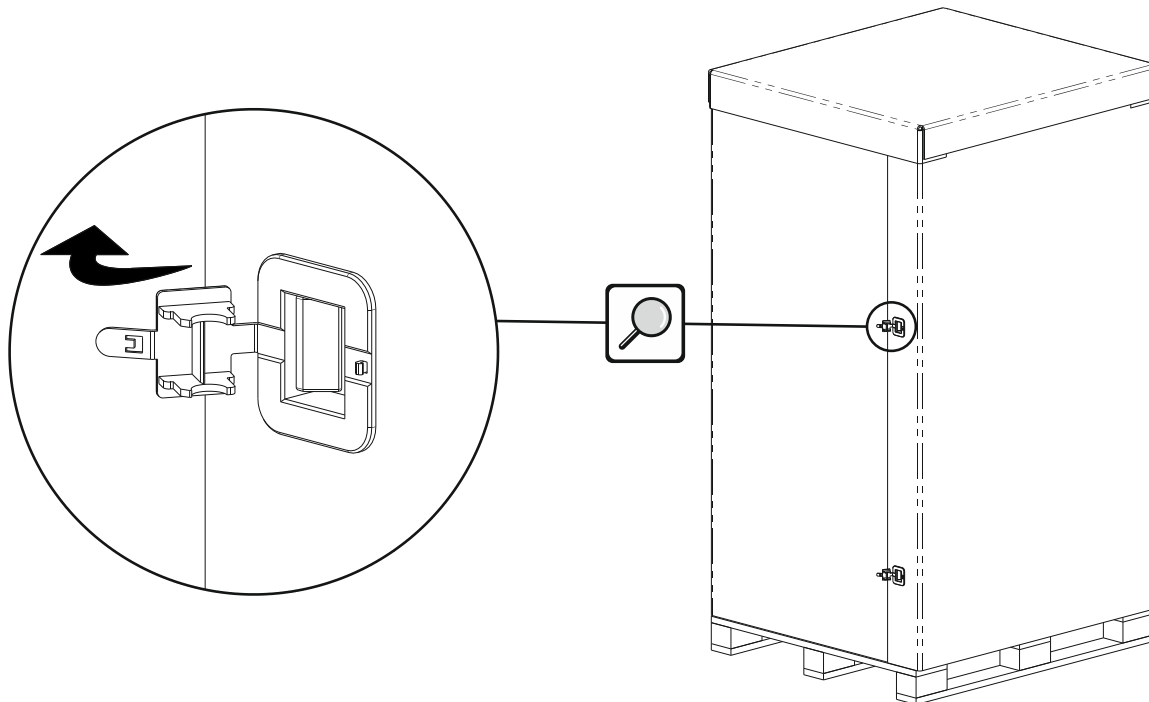
При размещении необходимо учитывать, что:

- перед аппаратом должно оставаться свободное пространство, достаточное для проведения операций по включению/выключению и возможных операций по техобслуживанию ($\geq 1,65$ м)
- задняя часть ИБП должна располагаться не менее чем в 50 см от стены для обеспечения надлежащего оттока воздуха, выходящего из вентиляторов, и для доступа при обслуживании "ОТСЕКА СВ/ВУР"
- верхняя часть должна находиться не менее чем в 50 см от потолка для проведения возможных операций по техобслуживанию
- на аппарате нельзя располагать никаких предметов
- в отношении габаритных размеров ИБП см. раздел ПРИЛОЖЕНИЕ

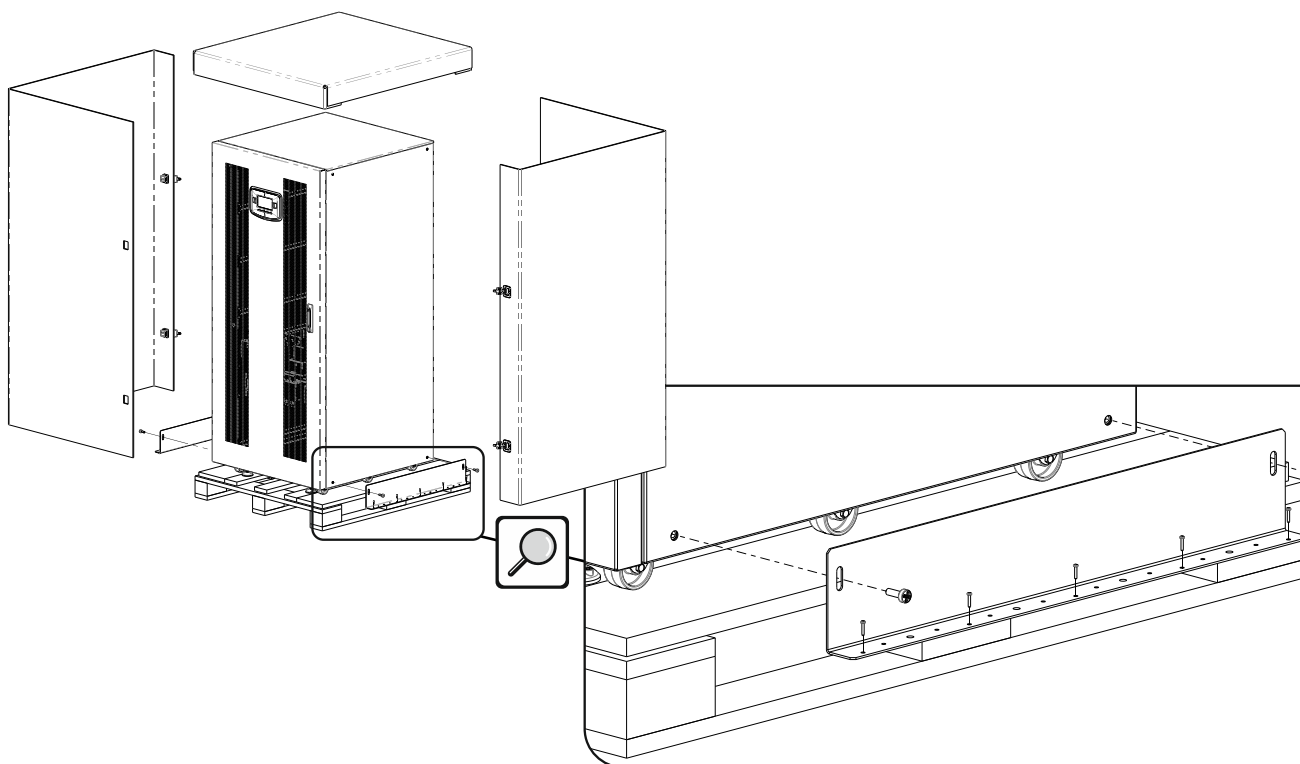
СНЯТИЕ ИБП С ГРУЗОВОГО ПОДДОНА

После получения ИБП убедиться, что во время транспортировки он не получил повреждений. Убедиться также в том, что ни одно из двух противоударных устройств, размещенных на упаковке, не приобрело красный цвет, в противном случае следуйте инструкциям, приведенным на упаковке.

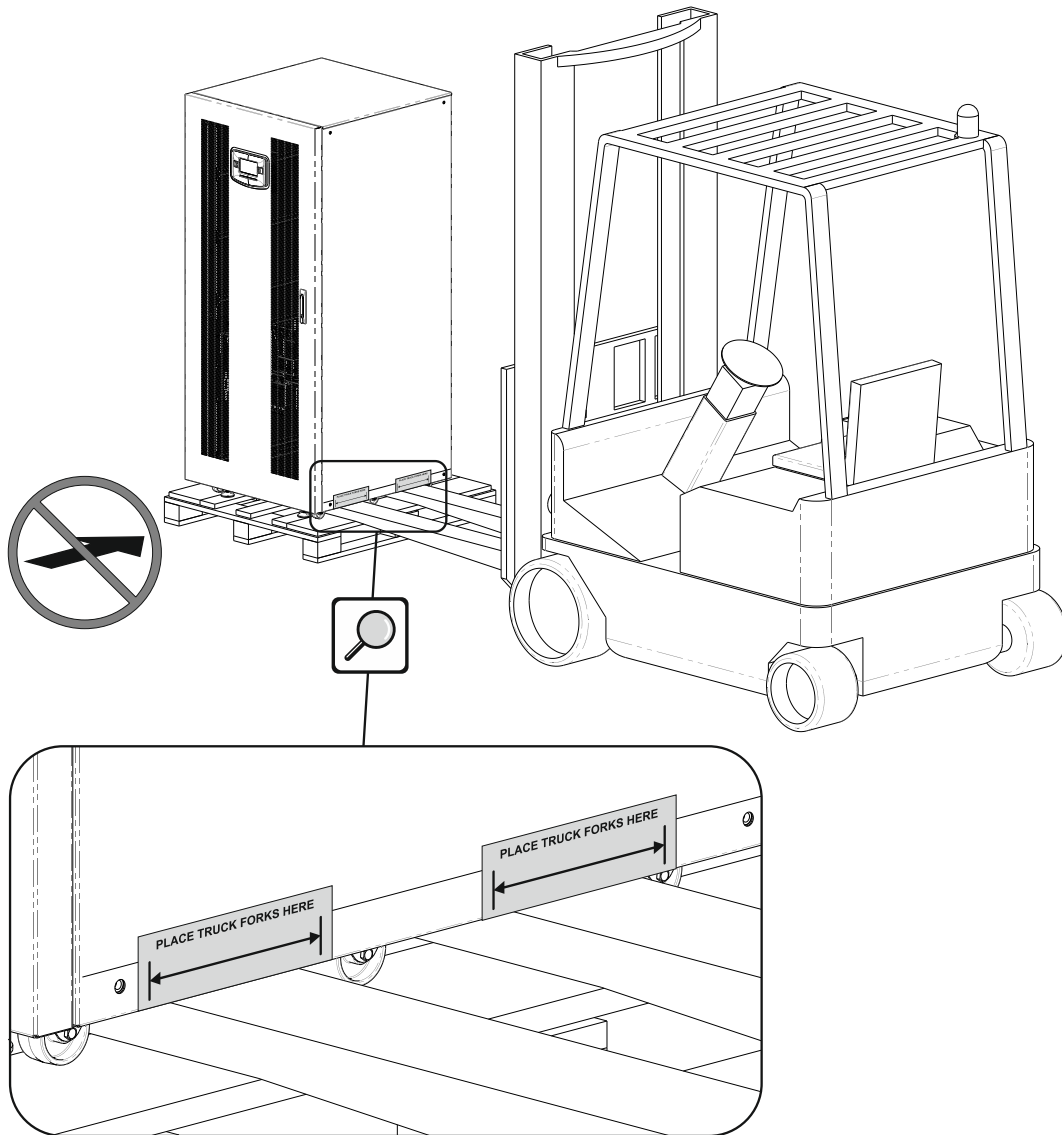
- Открыть 4 защелки



- Поднять крышку и снять картон
- Достать коробку с аксессуарами
- Снять два крепления к паллете



- Снять ИБП с паллеты с помощью погрузчика



ЭЛЕКТРИЧЕСКИЕ ПОДКЛЮЧЕНИЯ

Придерживайтесь следующих сечений кабеля:

Сечение кабеля (mm ²) ⁽¹⁾									
kVA	ВХОД network / separate bypass (optional)			ВЫХОД			Подключение АКБ ⁽¹⁾		
	PE	L1/L2/L3	N	PE	L1/L2/L3	N	PE	+/-	N
160	95	95	95	95	95	95	95	2x70	2x70
200	95	2x50	2x50	95	2x50	2x50	95	2x70	2x70

⁽¹⁾ Сечение дано при максимальной длине 10м. Кабель с медными жилами.

ОПЕРАЦИИ ПО ДОСТУПУ К КЛЕММАМ ИБП



Следующие операции должны производиться при ИБП, который не подключен к сети питания, выключен и при разомкнутых выключателях аппарата. Прежде чем выполнять подключение, следует разомкнуть все разъединители на ИБП и убедиться, что он полностью изолирован от всех источников электропитания: и от батареи, и от линии питания переменного тока. В частности, следует убедиться, что:

- входная линия питания ИБП полностью отсоединена;
- разомкнут разъединитель/предохранитель батарейного модуля;
- все разъединители ИБП: SWIN, SWBY, SWOUT и SWMB находятся в разомкнутом положении;
- при помощи мультиметра убедиться в отсутствии опасных напряжений.



Первое подключение, которое необходимо выполнить, - это подключение защитного проводника (кабеля заземления) к клемме, обозначенной "PE". ИБП должен работать при подключенном заземлении.



**Входная нейтраль должна быть всегда подключена!
Не следует соединять выходную нейтраль с входной!**



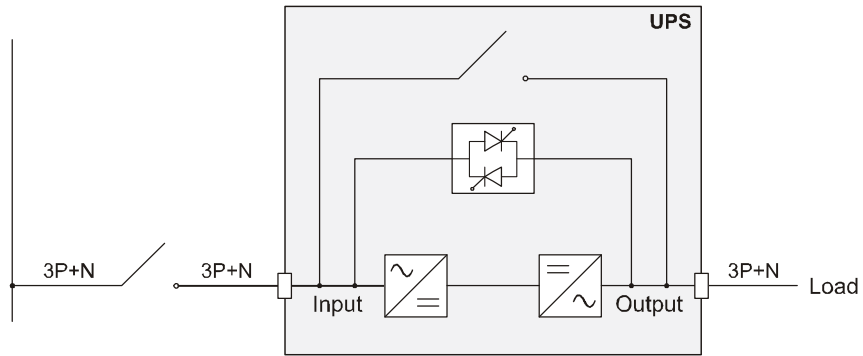
ВНИМАНИЕ: необходима трехфазная система распределения с 4 проводниками. ИБП в стандартной версии должен подключаться к линии питания с 3 фазами + нейтраль + PE (защитное заземление) типа TT, TN или IT; в связи с этим следует соблюдать последовательность фаз. Имеются т.н. «TRANSFORMER BOX» (опция) для преобразования распределительных систем из 3-х проводных в 4-х проводные.



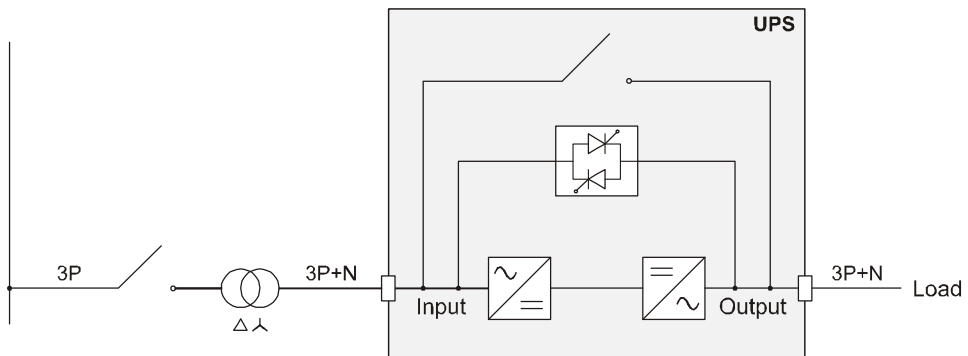
ВНИМАНИЕ: В случае подключения на выходе искажающей трехфазной нагрузки, ток в нейтральном проводнике может достигать значения, в 1,5 раза превышающего значение фазового тока. С учетом этого факта следует правильно подбирать нейтральный провод на входе/выходе.

СХЕМЫ ПОДКЛЮЧЕНИЯ К ЭЛЕКТРОСЕТИ

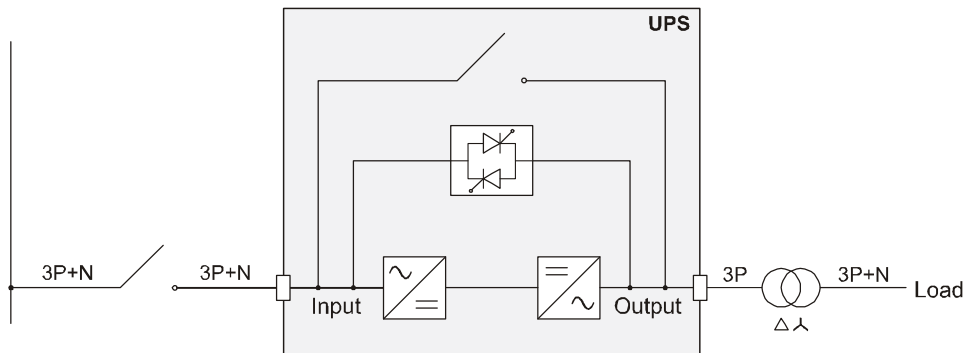
ИБП без изменения режима нейтрали



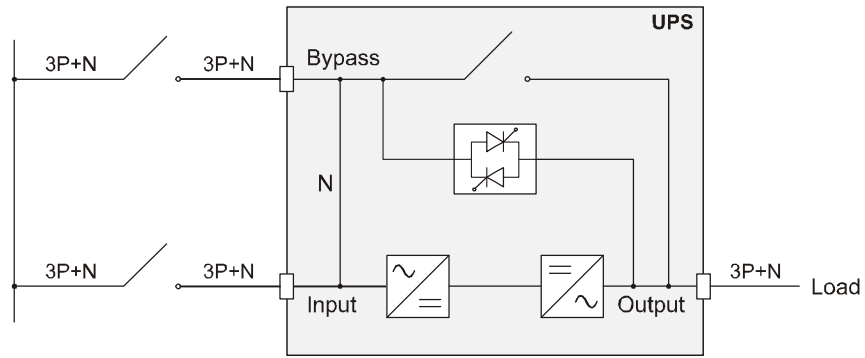
ИБП с гальванической развязкой на входе



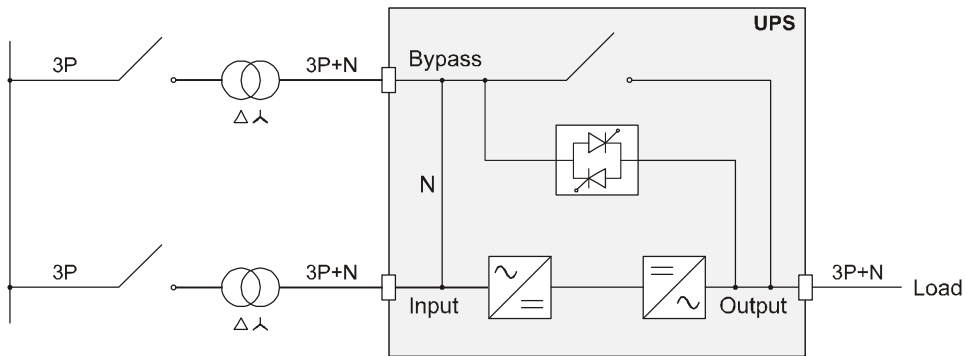
ИБП с гальванической развязкой на выходе



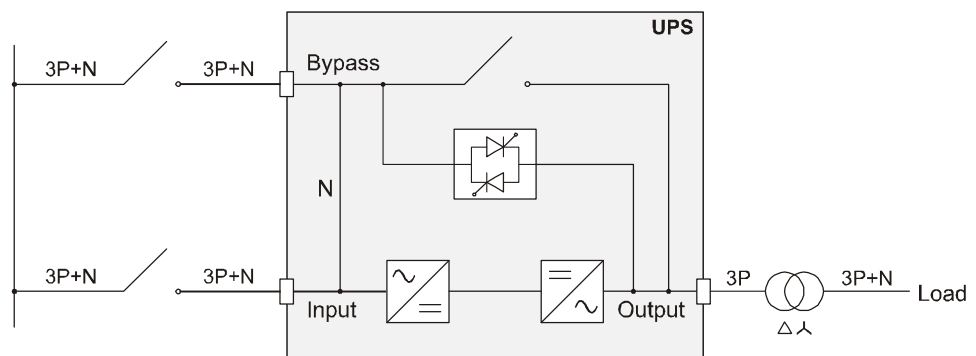
ИБП без изменения режима нейтрали и с входом отдельного байпаса



ИБП с гальванической развязкой на входе и с входом отдельного байпаса



ИБП с гальванической развязкой на выходе и с входом отдельного байпаса



ЗАЩИТНЫЕ УСТРОЙСТВА И БЕЗОПАСНОСТЬ

ЭЛЕКТРОМАГНИТНАЯ СОВМЕСТИМОСТЬ

Данный источник бесперебойного питания (ИБП) является изделием, отвечающим действующим требованиям по электромагнитной совместимости (класс С3).

ВНИМАНИЕ:

Данное изделие предназначено для профессионального использования в промышленной и коммерческой среде. При его монтаже может потребоваться использование некоторых ограничений и применение дополнительных мер по предотвращению помех.

ЗАЩИТА ОТ ПОВЫШЕННОГО НАПРЯЖЕНИЯ

ИБП разработан для его использования с источником переменного тока, имеющим всплески напряжения категории 2. Если ИБП подключается к источникам переменного тока с иными характеристиками или если для ИБП имеется риск пусть даже переходного повышенного напряжения, необходимо устанавливать надлежащую внешнюю защиту.

ЗАЩИТА ОТ КОРОТКОГО ЗАМЫКАНИЯ

В случае неисправности нагрузки ИБП для защиты самого себя ограничивает силу и продолжительность вырабатываемого тока (ток короткого замыкания). Эти параметры также зависят от рабочего состояния ИБП в момент выхода из строя; можно отметить два различных случая:

- ИБП в НОРМАЛЬНОМ РЕЖИМЕ: нагрузка мгновенно переключается на линию байпаса (UPS 60kVA $I^2t=25000A^2s$; UPS 80kVA $I^2t=110000A^2s$; UPS 100kVA $I^2t=145000A^2s$; UPS 125kVA $I^2t=145000A^2s$): входная линия подключается к выходной **без какой-либо внутренней защиты** (при времени блокировки $t>0.5$ с)
- ИБП при РАБОТЕ ОТ БАТАРЕИ: ИБП защищает себя, выдавая на выходе ток, который приблизительно в 1.5 раза превышает номинальный, в течение 0.5 с, после чего отключается

ЗАЩИТА ОТ ОБРАТНОГО ПРОТЕКАНИЯ ТОКА (BACKFEED)

ИБП снабжен внутренней защитой от обратного протекания тока ("backfeed") при помощи устройств металлического разделения.



В ИБП имеется внутреннее устройство (дублированное питание байпаса), которое в случае неисправности ИБП автоматически активирует байпас, продолжая подавать питание на нагрузку без какой-либо внутренней защиты и без какого-либо ограничения мощности, отдаваемой нагрузке. В этих экстренных условиях любая помеха, имеющаяся на линии, будет передаваться на нагрузку. См. также параграф "Вспомогательный дублирующий блок питания для автоматического байпаса", раздел "ЭКСПЛУАТАЦИЯ".

ВНЕШНИЕ ЗАЩИТНЫЕ УСТРОЙСТВА

ПРЕДОХРАНИТЕЛИ / ТЕРМОМАГНИТНЫЕ ВЫКЛЮЧАТЕЛИ

На входной линии ИБП, в специальном щите, должна быть предусмотрена защита от повышенного тока. Эта защита может быть реализована с помощью предохранителей gG, как указано в таблице, или при помощи эквивалентного термоманитного выключателя. При отдельной подаче питания на вход (основная линия + линия байпаса), необходимо предусмотреть две системы защиты – по одной на каждую линию.

Внешние устройства защиты переменного тока		
Мод. ИБП	Вход сети	Вход отдельного байпаса *
160kVA	320 А	320 А
200kVA	400 А	400 А

* *Внутри ИБП на линии байпаса не предусмотрена защита от повышенного тока: эта защита должна быть предусмотрена в электроустановке в соответствии со значением $I2t$, см. параграф "Защита от короткого замыкания"*



Если защитное устройство на входе ИБП разрывает нейтральный проводник, то оно должно одновременно разрывать и все проводники фазы (четырёхполюсный выключатель).

ЛИНИЯ БАТАРЕИ

На линии батареи ИБП должна быть предусмотрена защита от повышенного тока и отсоединяющее устройство.

Типоразмер защитных предохранителей должен выбираться в зависимости от установленного батарейного модуля согласно следующей таблице.

Внешние устройства защиты постоянного тока	
Тип предохранителя	Размер предохранителя
gI / gG NH	2 x емкость батареи в А · ч
aR NH	2,5 x емкость батареи в А · ч

Например: для батарей типа 65 Ah могут быть использованы следующие предохранители: 125A (130A) типа gI/gG или 150 A типа aR.

Внимание: может потребоваться "усиление" предохранителей батареи в случае очень коротких аномалий питания.



Перед размыканием предохранителей/размыкателя, имеющихся в батарейном модуле, следует убедиться, что ИБП выключен.

ВЫХОДНЫЕ ПРЕДОХРАНИТЕЛИ

Защита на выходе (значения, рекомендуемые для селективности)	
Обычные предохранители (GI)	In (Номинальный ток)/7
Обычные предохранители (Curva C)	In (Номинальный ток)/7
Сверхбыстрые предохранители (GF)	In (Номинальный ток)/2

ДИФФЕРЕНЦИАЛЬНЫЙ ВЫКЛЮЧАТЕЛЬ

В стандартной версии, без развязывающего трансформатора на входе, нейтраль, идущая от внешней сети питания, подключается к выходной нейтрали ИБП, при этом не меняется режим нейтрали всей установки в целом:

ВХОДНАЯ НЕЙТРАЛЬ ПОДКЛЮЧАЕТСЯ К ВЫХОДНОЙ НЕЙТРАЛИ СИСТЕМА ЭЛЕКТРОСНАБЖЕНИЯ, ПИТАЮЩАЯ ИБП, НЕ МЕНЯЕТСЯ ПОСЛЕ ИБП



Режим нейтрали меняется только в случае, когда имеется развязывающий трансформатор или когда ИБП работает с нейтралью, разъединяемой перед ним.

Следует обеспечить корректное подключение входной нейтрали, поскольку в противном случае можно повредить ИБП.

При режиме работы с наличием сетевого напряжения дифференциальный выключатель, установленный на входе, может сработать, потому что выходной контур не изолирован от входного.

В любом случае, на выходе всегда можно установить дополнительные дифференциальные выключатели, по возможности скоординировав их с входными.

Дифференциальный выключатель, установленный на входе, должен иметь следующие характеристики:

- дифференциальный ток должен соответствовать суммарной нагрузке ИБП; рекомендуется оставлять запас, необходимый во избежание несвоевременных срабатываний (500 мА минимум) *
- тип В или тип А
- запаздывание меньше или равно 0,1 с

* Ток утечки нагрузки суммируется с током утечки ИБП в проводнике защитного заземления.

ПОДКЛЮЧЕНИЕ УДАЛЕННОГО БАЙПАСА ОБСЛУЖИВАНИЯ

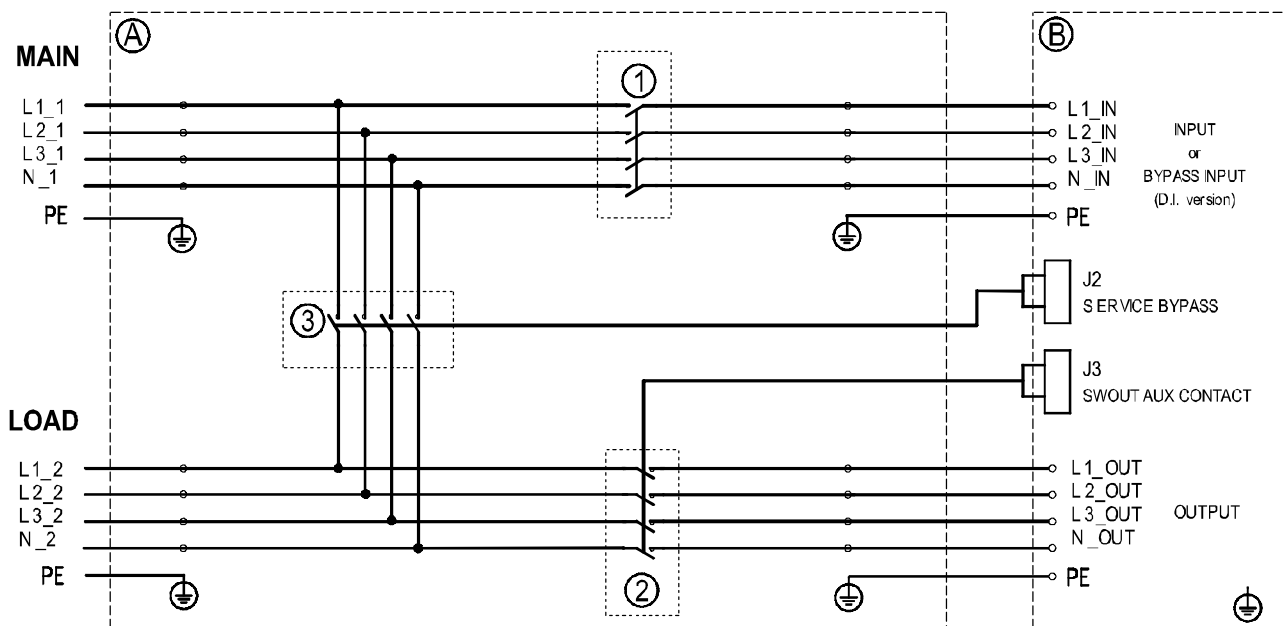
Возможна установка дополнительного байпаса обслуживания на периферийном электрощите, чтобы можно было, например, заменить ИБП, не прерывая питания нагрузки.



Абсолютно обязательным является подключение клеммы "SERVICE BYPASS" (см. "Вид зоны сообщений и зоны внешних подключений") к вспомогательному контакту выключателя "SERVICE BYPASS". Замыкание выключателя SERVICE BYPASS (3) размыкает этот вспомогательный контакт, который оповещает ИБП о подключении байпаса обслуживания. Отсутствие этого подключения может привести к прерыванию питания нагрузки и повреждению ИБП.

- Следует использовать кабель сечением 1 кв. мм с двойной изоляцией для подключения клемм "SERVICE BYPASS" и "SEZ_OUT" к вспомогательным контактам разъединителей удаленного байпаса обслуживания и удаленного выходного выключателя.
- Убедиться в совместимости между "удаленным байпасом обслуживания" и режимом нейтрали оборудования.
В случае параллельного подключения нескольких аппаратов можно использовать контакт «switch out aux contact» (J3) для выполнения горячей замены ИБП.

СХЕМА УСТАНОВКИ УДАЛЕННОГО БАЙПАСА ОБСЛУЖИВАНИЯ



А Периферийный электрощит

В Подключения внутри ИБП

1 ВХОДНОЙ выключатель: разъединитель должен соответствовать указаниям главы "Внутренние защитные устройства ИБП"

2 ВЫХОДНОЙ выключатель: разъединитель должен соответствовать указаниям главы "Внутренние защитные устройства ИБП" в сочетании с нормально замкнутым вспомогательным контактом (опережающим)

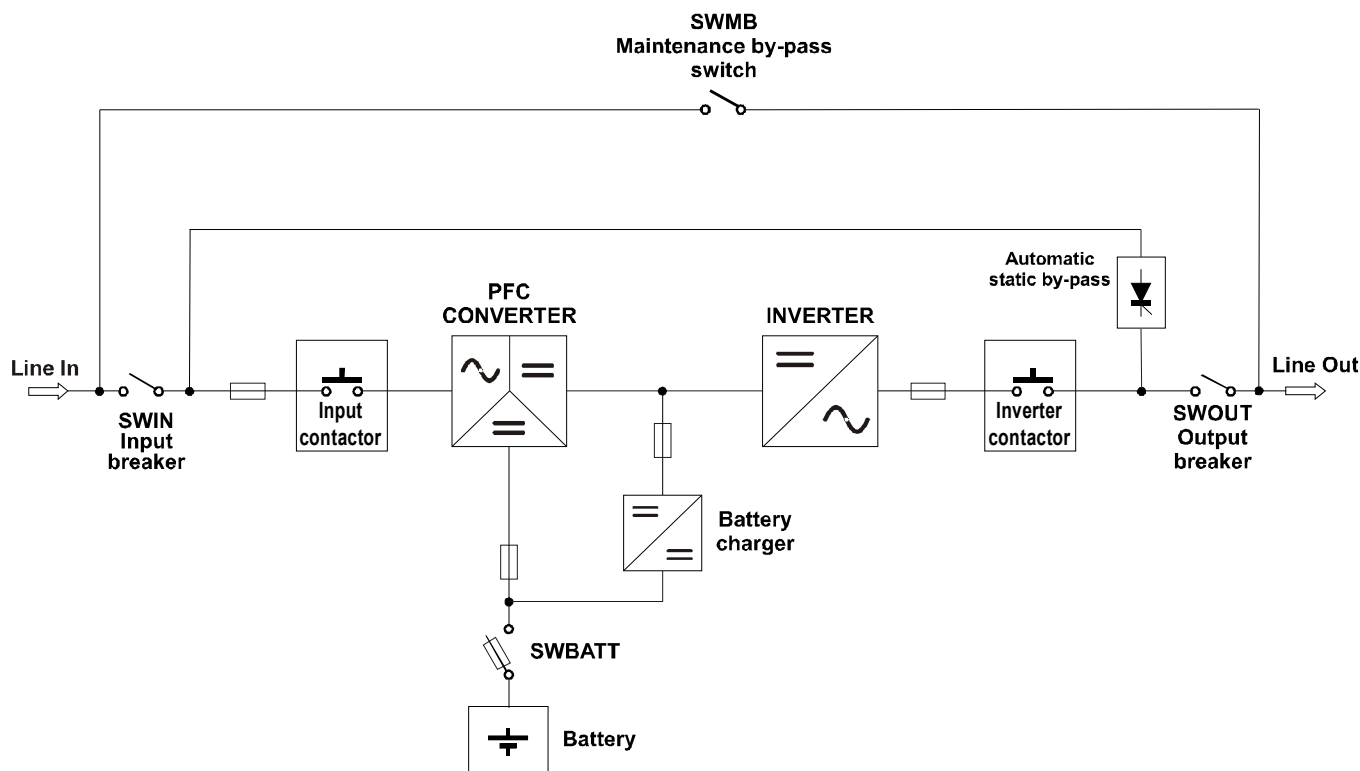
3 Выключатель БАЙПАСА ОБСЛУЖИВАНИЯ: разъединитель должен соответствовать указаниям главы "Внутренние защитные устройства ИБП", в сочетании с нормально замкнутым вспомогательным контактом (опережающим)

Примечание: При необходимости использования ИБП с отдельным входом байпаса, следует подключить выход ВХОДНОГО выключателя (1) напрямую к такой линии.

ОПИСАНИЕ

ИБП предназначен для обеспечения идеального напряжения питания для подключенного к нему оборудования, как при наличии, так и в отсутствие сетевого напряжения. После подключения и подачи на него напряжения, ИБП начинает генерировать синусоидальное напряжение переменного тока при стабильной амплитуде и частоте, вне зависимости от скачков и/или колебаний, имеющих место в электрической сети. До тех пор, пока ИБП получает энергию из внешней сети, батареи поддерживаются в заряженном состоянии под контролем многопроцессорной платы. Эта плата непрерывно контролирует также амплитуду и частоту сетевого напряжения, амплитуду и частоту напряжения, генерируемого инвертором, подключенную нагрузку, внутреннюю температуру, уровень заряда батарей.

Ниже представлена блок-схема ИБП и описаны отдельные элементы, в него входящие.



Блок-схема ИБП

ВНИМАНИЕ: Наши источники бесперебойного питания спроектированы и изготовлены в расчете на длительный срок их службы, в том числе и при самых сложных условиях эксплуатации. Тем не менее, следует напомнить, что речь идет о силовом электрооборудовании, которое в связи с этим должно проходить периодический контроль. Кроме того, некоторые компоненты имеют собственный срок службы и потому должны периодически проверяться и при необходимости заменяться: в частности, батареи, вентиляторы и, в некоторых случаях, электролитические конденсаторы.

В связи с этим рекомендуется использовать программу профилактического техобслуживания, которую должен осуществлять специализированный персонал, уполномоченный фирмой-производителем.

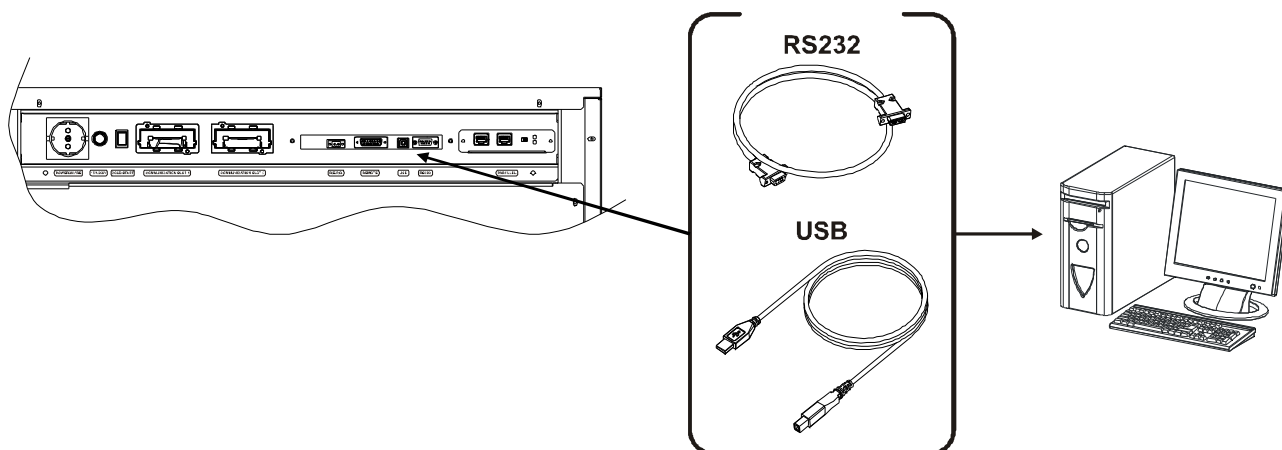
Наша Служба технической поддержки всегда в Вашем распоряжении для того, чтобы предложить Вам различные персонализированные варианты профилактического техобслуживания.

ВНИМАНИЕ

- Проведение операций по обслуживанию внутри ИБП должно осуществляться только квалифицированным персоналом.
- ИБП разработан для подачи питания на нагрузку, когда он отключен от линии внешнего электропитания. Высокое напряжение сохраняется внутри ИБП, когда отключены внешняя сеть и батарея.
- После отключения линии питания и батарейного модуля квалифицированный персонал, прежде чем проводить операции внутри аппарата, должен подождать около десяти минут, чтобы дать возможность конденсаторам разрядиться.

- Профилактическое обслуживание
Следует позаботиться о периодическом проведении следующих операций:
 - Убедиться, что воздухозаборные отверстия на передней дверце и выходные решетки, расположенные с задней стороны, очищены.
 - Убедиться, что ИБП работает надлежащим образом. При наличии какого-либо сигнала тревоги проверить посредством Руководства по эксплуатации его значение прежде, чем обращаться в Службу технической поддержки.

ПОДКЛЮЧЕНИЕ К ПК



ПРОГРАММНОЕ ОБЕСПЕЧЕНИЕ ДЛЯ МОНИТОРИНГА И КОНТРОЛЯ

Программное обеспечение для мониторинга гарантирует простое и эффективное управление ИБП, позволяя отображать всю наиболее важную информацию, такую как входное напряжение, подключенная нагрузка, емкость батарей.

Кроме того, ПО позволяет автоматически выполнять операции по отключению, отправке e-mail, sms и сетевых сообщений при наступлении определенных событий, выбираемых пользователем.

Операции по установке:

- Подключить порт обмена информацией RS232 на ИБП к порту обмена информацией COM на ПК посредством последовательного кабеля, входящего в комплект поставки*, или подключить USB-порт ИБП к USB-порту ПК, используя стандартный кабель USB*.
- Установить входящий в комплект CD-Rom и выбрать необходимую операционную систему.
- Следовать инструкциям программы установки.
- Более подробную информацию по установке и пользованию см. в Руководстве по программному обеспечению в папке *Manuals* на CD-Rom'е.

Для того, чтобы проверить наличие самой последней версии программного обеспечения, следует зайти на веб-сайт.

КОНФИГУРАЦИОННОЕ ПРОГРАММНОЕ ОБЕСПЕЧЕНИЕ

Программное обеспечение **UPSTools** позволяет произвести полную конфигурацию параметров ИБП через последовательный порт RS232.

В отношении перечня возможных конфигураций, имеющихся в распоряжении пользователя, см. параграф **Конфигурация ИБП**.

Операции по установке:

- Подключить порт обмена информацией RS232 на ИБП к порту обмена информацией COM на ПК при помощи последовательного кабеля, входящего в комплект поставки*.
- Следовать инструкциям по установке, указанным в Руководстве по программному обеспечению, в папке *UPSTools* на CD-Rom'е, входящем в комплект поставки.

Для того, чтобы проверить наличие самой последней версии программного обеспечения, следует зайти на веб-сайт.

* Рекомендуется использовать кабель длиной не более 3 метров.

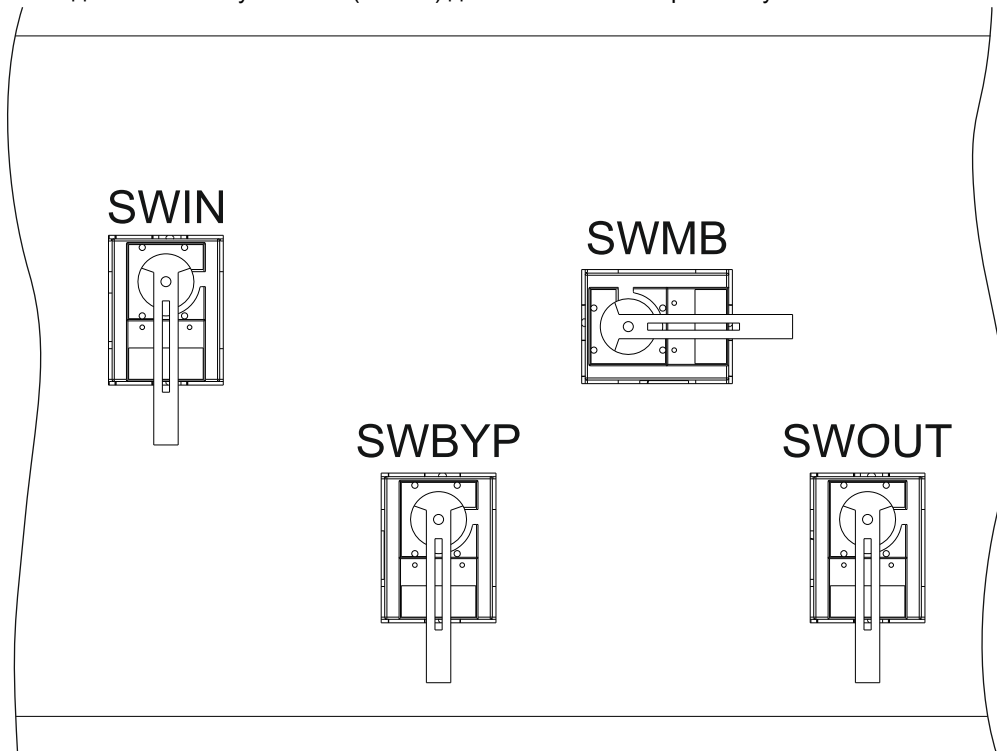
ПРЕДВАРИТЕЛЬНЫЕ ОПЕРАЦИИ

- **Визуальный контроль подключения**
Убедиться, что все подключения выполнены в строгом соответствии с указаниями параграфа "Электрические подключения".
Убедиться, что все разъединители разомкнуты.
- **Замыкание держателей предохранителей батареи**
Замкнуть выключатель/предохранитель батарейного модуля (перед контролем полярности подключений);




ВНИМАНИЕ: если подключение было осуществлено не в соответствии с указаниями параграфа "Электрические подключения", то могут выйти из строя предохранители батареи. Если это произошло, то во избежание дальнейших повреждений ИБП следует обратиться в Службу технической поддержки.

- **Питание ИБП**
Замкнуть защитные устройства на входе ИБП.
- **Замыкание входного, выходного разъединителей и разъединителя байпаса**
Замкнуть входной (SWIN), выходной (SWOUT) разъединители, а также разъединитель байпаса (SWBY). Разъединитель обслуживания (SWMB) должен оставаться разомкнутым.



ПЕРВОЕ ВКЛЮЧЕНИЕ

- Подождать несколько секунд после замыкания SWIN. Убедиться, что загорелся дисплей и что ИБП находится в режиме "STAND-BY".

0. MENU	26/09/06 09:54:29
1. SYSTEM ON	5. HISTORY
2. SYST. STAND-BY	6. WAVEFORM
3. TEMPERATURE	7. DIAGNOSTIC
4. COMMAND	8. CONFIGURATION
STATUS: STAND-BY	
Cod. [S09]	
Cod. [- - -]	
	

- Убедиться, что отсутствуют сообщения об ошибках, указывающие на то, что для входных кабелей не соблюдается циклическая последовательность фаз. В противном случае необходимо произвести следующие операции:
 - проверить, к какому из подключений: входа или байпаса – относится сообщение об ошибке (только при наличии подключения с отдельным байпасом)
 - разомкнуть все разъединители и держатели предохранителей батарейного модуля
 - дождаться полного выключения ИБП и убедиться, что дисплей погас
 - разомкнуть все защитные устройства на входе ИБП
 - снять панель, закрывающую выключатели
 - откорректировать положение кабелей, относящихся к нужному клеммнику, таким образом, чтобы соблюдался циклический порядок фаз
 - установить на место панель, закрывающую выключатели
 - повторить все операции по включению, включая "Предварительные операции"

- Нажать клавишу \leftarrow для входа в меню включения. На запрос о подтверждении выбрать “ДА”, нажать \leftarrow для подтверждения и подождать несколько секунд. Убедиться, что ИБП переходит в состояние, когда питание на нагрузку поступает от инвертора.

0. MENU		26/09/06 09:55:47	
1. SYSTEM ON	5. HISTORY		
2. SYST. STAND-BY	6. WAVEFORM		
3. TEMPERATURE	7. DIAGNOSTIC		
4. COMMAND	8. CONFIGURATION		
STATUS: LOAD ON INVERTER		Cod. [S05]	Cod. [---]

- Разомкнуть входной разъединитель (SWIN) и подождать несколько секунд. Убедиться, что ИБП находится в режиме работы от батареи и что питание на нагрузку по-прежнему подается надлежащим образом. Приблизительно каждые 7 с должен раздаваться звуковой сигнал (“бип”).

0. MENU		26/09/06 09:58:13	
1. S	 BATTERY WORKING		
2. S			
3. T			
4. C			
STATUS: BATTERY WORKING		Cod. [S04]	Cod. [---]

- Замкнуть входной разъединитель (SWIN) и подождать несколько секунд. Убедиться, что ИБП больше не работает в режиме от батареи и что питание на нагрузку подается через инвертор.

0. MENU		26/09/06 09:59:31	
1. SYSTEM ON	5. HISTORY		
2. SYST. STAND-BY	6. WAVEFORM		
3. TEMPERATURE	7. DIAGNOSTIC		
4. COMMAND	8. CONFIGURATION		
STATUS: LOAD ON INVERTER		Cod. [S05]	Cod. [---]

- Для установки Даты и Времени войти в меню 8.6.7 (см. “Меню дисплея”). Используя кнопки перемещения ($\uparrow\downarrow$), установить необходимое значение и затем нажать клавишу подтверждения (\leftarrow) для перехода к следующему полю. Для сохранения новых установочных значений следует вернуться в предыдущее меню нажатием клавиши \leftarrow .

8.6.7. DATE & TIME		18/08/08 12:25:41	
DATE & TIME....:		18/08/08	12:24:53
STATUS: LOAD ON INVERTER		Cod. [S05]	Cod. [---]

ВКЛЮЧЕНИЕ ОТ СЕТИ

- Замкнуть разъединитель SWIN. Спустя несколько секунд ИБП активируется, происходит предварительная зарядка конденсаторов, и начинает мигать светодиод “Блокировка / stand-by”: ИБП находится в режиме ожидания.
- Нажать клавишу \leftarrow для входа в меню включения. На запрос о подтверждении выбрать “ДА” и вновь нажать клавишу \leftarrow для подтверждения. Приблизительно на 1 с загорятся все светодиоды вокруг дисплея и раздастся один звуковой сигнал (“бип”). На дисплее появится надпись “ВКЛЮЧЕНИЕ”, указывающая пользователю, что начинается вся цепочка включения, которая завершается переходом ИБП в режим подачи питания на нагрузку через инвертор.

ВКЛЮЧЕНИЕ ОТ БАТАРЕИ

- Убедиться, что выключатель/предохранитель батарейного модуля замкнут.
- Нажать и удерживать нажатой клавишу “Battery Start” в течение приблизительно 5 с. ИБП активируется, и включается дисплей.
- Нажать клавишу ← для входа в меню включения. На запрос о подтверждении выбрать “ДА” и вновь нажать клавишу ← для подтверждения. Приблизительно на 1 с загорятся все светодиоды вокруг дисплея, и зуммер приблизительно каждые 7 с начнет издавать звуковой сигнал (“бип”).

Примечание: если вышеописанная последовательность не будет выполнена в течение 1 мин, то ИБП самостоятельно выключится с тем, чтобы напрасно не разряжались батареи.

УСТАНОВКА НОМИНАЛЬНОЙ ЕМКОСТИ БАТАРЕИ – КОНФИГУРАЦИЯ ПРОГРАММНОГО ОБЕСПЕЧЕНИЯ

После подключения одного или нескольких БАТАРЕЙНЫХ МОДУЛЕЙ необходимо сконфигурировать ИБП для установки точного значения суммарной номинальной емкости батарей.

Конфигурация может быть выполнена с использованием конфигурационного программного обеспечения *UPSTools*, входящего в комплект поставки ИБП (на CD-ROM), или непосредственно с панели управления ИБП.

Установка и исполнение *UPSTools*:

- Следуйте инструкциям по установке и пользованию, которые содержатся в руководстве по программному обеспечению, входящем в состав папки *UPSTools* на CD-ROM.

Установка с дисплея

- Произвести установку номинальной емкости батареи (см. раздел “Меню дисплея”).
- Выполнить с панели дисплея тестирование батареи (см. раздел “Меню дисплея”).

Обслуживание батарей

Система каждые 24 часа автоматически контролирует состояние батарей и выдает сигнал тревоги, когда обнаруживает, что их КПД намного ниже того, который рассчитывается на основе занесенной в память емкости батарей. Срок службы батарей связан с их рабочей температурой и с количеством выполненных циклов заряда-разряда.

Емкость батарей не является постоянной: она увеличивается после нескольких циклов заряда-разряда, остается постоянной на протяжении нескольких сотен циклов, а затем окончательно снижается.

Профилактическое обслуживание предполагает:

- Поддержание рабочей температуры на уровне 20 - 25°C;
- Выполнение в течение первого месяца эксплуатации двух или трех циклов заряда-разряда;
- Выполнение данной операции, по истечении первого месяца, каждые полгода.
- Поскольку батареи являются источником энергии, то размыкание выключателя батарей не устраняет из них внутреннего напряжения. НЕ СЛЕДУЕТ ПЫТАТЬСЯ ПОЛУЧИТЬ ДОСТУП К ВНУТРЕННИМ ЧАСТЯМ БАТАРЕЙНОГО МОДУЛЯ.
- ВОКРУГ БАТАРЕЙ ВСЕГДА ИМЕЮТ МЕСТО ОПАСНЫЕ НАПРЯЖЕНИЯ. Если есть подозрение, что батареи – дефектные, Вы должны связаться со Службой технической поддержки.



Возможная замена батарей должна выполняться квалифицированным персоналом. Для удаления замененных элементов необходимо передать их одной из специальных организаций по утилизации путем переработки. Законодательство классифицирует батареи как “токсичные отходы”.

ВЫКЛЮЧЕНИЕ ИБП

Находясь в главном меню, выбрать позицию “ВЫКЛЮЧЕНИЕ” и нажать ← для входа в подменю, затем вновь нажать эту клавишу для подтверждения. С этого момента питание на нагрузку больше не подается. Для полного выключения ИБП следует разомкнуть SWIN и выключатель/предохранитель батарейного модуля. Дождаться выключения дисплея спустя несколько секунд.



Примечание: в случае длительного простоя рекомендуется выключить ИБП, разомкнув разъединители на входе и выходе, и, наконец, при выключенном ИБП открыть держатели предохранителей батареи.

ГРАФИЧЕСКИЙ ДИСПЛЕЙ

расположен большой графический дисплей, позволяющий всегда иметь перед собой на первом плане и в режиме реального времени детальную панораму состояния ИБП. Непосредственно с панели управления пользователь может включать/выключать ИБП, отслеживать электрические параметры сети, выхода, батареи и т.п.,⁽¹⁾ а также вводить основные установочные значения аппарата.

Дисплей подразделяется на четыре основные зоны, каждая из которых играет свою особую роль.

①	020kVA - 018kW	26/09/06	10:25:09	0. MENU	26/09/06	10:25:49
②	OUTPUT LOAD	L1	L2	L3	1. SYSTEM ON	5. HISTORY
	OUTPUT POWER kVA	78%	78%	78%	2. SYST. STAND-BY	6. WAVEFORM
	OUTPUT POWER kW	15.6	15.6	15.6	3. TEMPERATURE	7. DIAGNOSTIC
		14.0	14.0	14.0	4. COMMAND	8. CONFIGURATION
	AUTONOMY TIME	5m	45s			
	BATTERY CAPACITY	72%	■■■■■■■■□□			
	SYSTEM TEMP.	30°C				
③	STATUS: LOAD ON INVERTER		Cod. [S05]	STATUS: LOAD ON INVERTER		Cod. [S05]
④			Cod. [---]	BATTERY REPLACE +		Cod. [A39]
	↑	↓	⏏	↑	↓	⏏

Пример изображения на графическом дисплее

(изображение приведено в целях демонстрации, представленная ситуация может отличаться от реальной)

- ① **ОБЩАЯ ИНФОРМАЦИЯ** Зона дисплея, где постоянно отображаются установленные дата и время и, в зависимости от типа изображения, модель аппарата или название меню, которое активировано в данный момент.
- ② **ОТображение ДАННЫХ/ МЕНЮ НАВИГАЦИИ** Основная зона дисплея, предназначенная для отображения параметров ИБП (непрерывно обновляемая в режиме реального времени) и для обращения к различным меню, которые пользователь может выбрать посредством специальных функциональных клавиш. После выбора необходимого меню, в этой части дисплея будет отображаться одна или несколько страниц, содержащих все данные, которые относятся к выбранному меню.
- ③ **СОСТОЯНИЕ ИБП / ОШИБКИ НЕИСПРАВНОСТИ** Зона отображения рабочего состояния ИБП. Первая строка всегда активна и постоянно отображает состояние ИБП в данный момент; вторая строка активируется только при наличии возможной ошибки и/или неисправности ИБП и показывает тип обнаруженной ошибки/неисправности. С правой стороны каждой строки отображается код, соответствующий текущему событию.
- ④ **ФУНКЦИИ КЛАВИШ** Зона разделена на четыре ячейки, каждая из которых соответствует расположенной под ней функциональной клавише. В зависимости от меню, активного в данный момент, дисплей в соответствующей ячейке отображает функцию, присвоенную той или иной клавише.

Символы клавиш



Для входа в главное меню



Для возврата в меню или для отображения предыдущего меню



Для пролистывания различных позиций, которые можно выбрать внутри какого-либо меню, или для перехода с одной страницы на другую при отображении данных



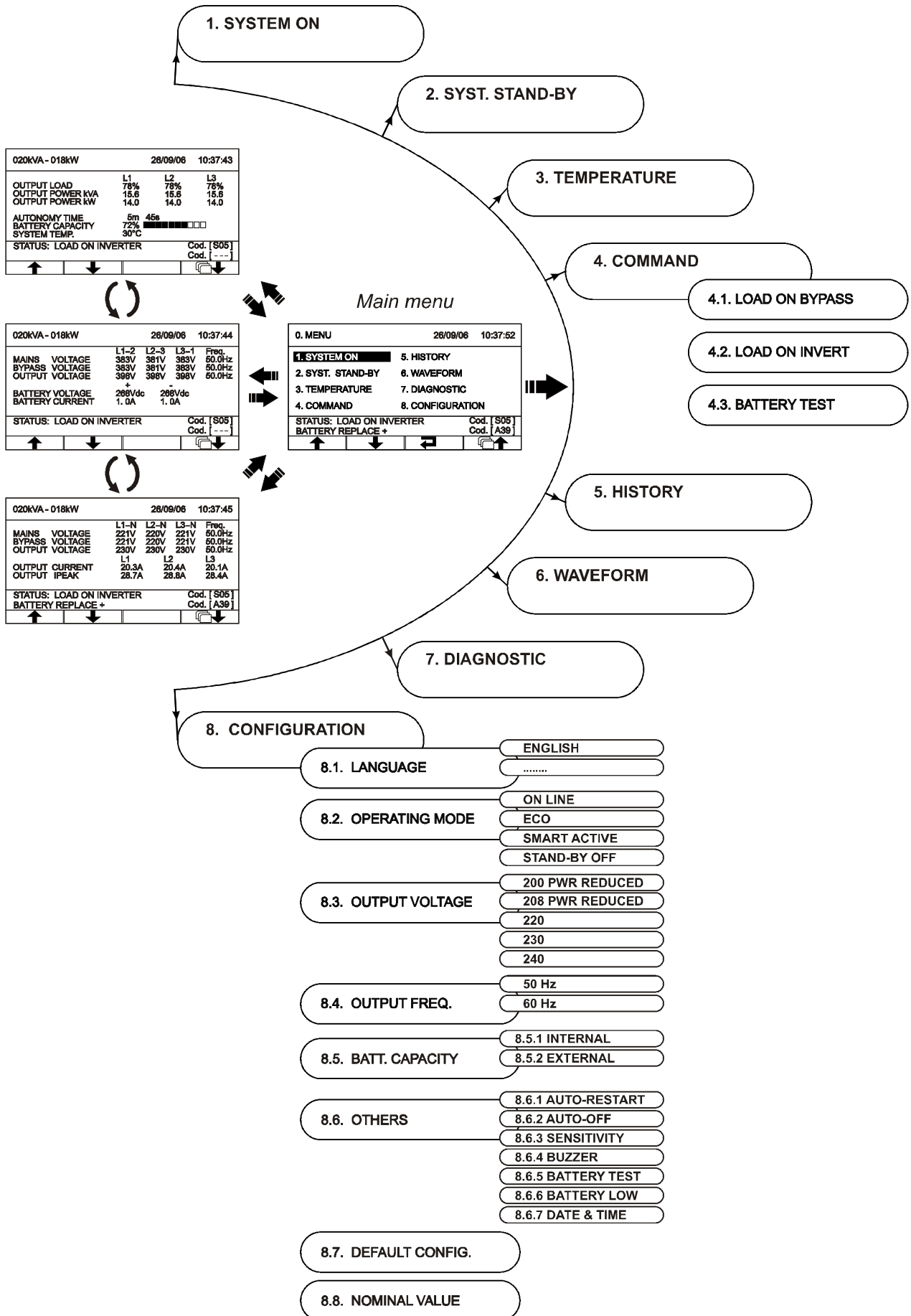
Для подтверждения выбора



Для временного отключения зуммера (держат клавишу нажатой более 0.5 с).
Для отмены запрограммированного включения/выключения (держат клавишу нажатой более 2 с)

⁽¹⁾ Точность измерений составляет: 1% при измерении напряжения, 3% при измерении тока, 0.1% при измерении частоты. Индикация остаточного времени автономной работы является ОЦЕНОЧНОЙ; в связи с этим ее не следует воспринимать как абсолютный измерительный инструмент.

МЕНЮ ДИСПЛЕА



РЕЖИМЫ РАБОТЫ

Режим, обеспечивающий максимальную защиту нагрузки, это режим ON LINE, где энергия, передаваемая на нагрузку, претерпевает двойное преобразование и приобретает на выходе идеально синусоидальную форму при частоте и напряжении, которые задает точный цифровой контроль DSP, не зависящий от входных значений (V.F.I.). *

Помимо традиционного режима работы ON LINE с двойным преобразованием, можно выбрать также следующие режимы:

- ECO (LINE INTERACTIVE)
- SMART (SMART ACTIVE)
- STBYOFF (STAND-BY OFF)
- ПРЕОБРАЗОВАТЕЛЬ ЧАСТОТЫ

В целях оптимизации КПД, в режиме ECO (ЭКОНОМИЧНЫЙ) питание на нагрузку в нормальных условиях подается через байпас. В том случае, когда параметры сети выходят за установленные пределы, ИБП переключается на нормальный режим ON LINE с двойным преобразованием. Спустя приблизительно пять минут после возврата сетевого напряжения в установленные пределы, нагрузка вновь переключится на байпас.

В том случае, когда пользователь не в состоянии определить наиболее подходящий режим работы (ON LINE или ECO), он может доверить этот выбор режиму SMART ACTIVE, в котором на основе собранной статистики о качестве сетевого напряжения ИБП примет решение, в какой режим ему переходить.

В режиме STAND-BY OFF происходит конфигурация работы ИБП в качестве резервного:

При наличии внешней сети питание на нагрузку не подается, тогда как в случае прекращения подачи электроэнергии питание на нагрузку будет подаваться посредством батарей от инвертора, который затем, после возврата внешнего сетевого напряжения, вновь выключится. Время переключения составляет менее 0.5 с.

В режиме преобразователя частоты питание на нагрузку всегда подается через инвертор, при стабилизированном напряжении и частоте, с использованием энергии, поступающей от входной электросети. В этом режиме линия байпаса не используется.

ВНИМАНИЕ:

Не следует использовать разъединитель SWMB, когда ИБП сконфигурирован в качестве преобразователя частоты.

БАЙПАС ОБСЛУЖИВАНИЯ (SWMB)



ВНИМАНИЕ: Техническое обслуживание, проводимое внутри ИБП, должно выполняться исключительно со стороны квалифицированного персонала. Внутри аппарата может быть напряжение даже при разомкнутых входных и выходных выключателях, а также выключателях батареи. Снятие защитных панелей с ИБП, производимое неквалифицированным персоналом, может нанести ущерб как оператору, так и оборудованию.

ПРИМЕЧАНИЕ: в случае нескольких ИБП, подключенных параллельно, необходимо следовать процедуре, описанной в параграфе "Байпас обслуживания" Руководства по комплекту для параллельного подключения.

Ниже описаны операции, которые следует выполнять при техническом обслуживании аппарата, не прекращая подачи электропитания на нагрузку:

- ИБП должен подавать питание на нагрузку через автоматический байпас или инвертор, при наличии сетевого напряжения.
N.B.: Если ИБП работает от батареи, то подключение байпаса обслуживания приводит к прерыванию электроснабжения нагрузки.
- Замкнуть разъединитель байпаса обслуживания (SWMB), расположенный за дверцей: тем самым достигается короткое замыкание входа и выхода.
- Разомкнуть выключатели входа (SWIN), выхода (SWOUT) и байпаса (SWBYP), разомкнуть выключатель/предохранитель батарейного модуля; сигнальная панель погаснет. Дождаться, пока разрядятся электролитические конденсаторы (около 15 минут) силовых контуров, после чего можно переходить к операциям техобслуживания.
N.B.: На этом этапе, при подаче питания на нагрузку через байпас обслуживания, любая помеха, имеющаяся на линии питания ИБП, будет передаваться на подключенное оборудование. (Нагрузка подключена непосредственно к внешней сети. ИБП не активирован).

По завершении операций по обслуживанию необходимо выполнить следующие операции по пуску ИБП:

- Замкнуть разъединители входа, выхода и байпаса, а также выключатель/предохранитель батарейного модуля. Сигнальная панель вновь включится. Включение ИБП управляется из меню "SYSTEM ON". Дождаться выполнения всей последовательности операций.
- Разомкнуть байпас обслуживания: ИБП возобновит нормальную работу.

ВНИМАНИЕ:

Среднеквадратическое значение выходного напряжения определено в результате точного контроля со стороны цифрового процессора независимым от входного напряжения образом, тогда как частота выходного напряжения синхронизируется (в пределах диапазона, устанавливаемого пользователем) с входной частотой, чтобы сделать возможным использование байпаса. За пределами этого диапазона ИБП не синхронизирован и работает при номинальной частоте, и байпасом пользоваться нельзя ("free running mode").

ВСПОМОГАТЕЛЬНЫЙ ДУБЛИРУЮЩИЙ БЛОК ПИТАНИЯ ДЛЯ АВТОМАТИЧЕСКОГО БАЙПАСА

ИБП снабжен вспомогательным дублирующим блоком питания, который позволяет работать через автоматический байпас даже в случае неисправности основного вспомогательного блока питания. В случае неисправности ИБП, вызывающей также и выход из строя основного вспомогательного блока питания, нагрузка будет продолжать получать питание через автоматический байпас. Мультипроцессорная плата и панель управления питанием не получают, а потому светодиоды и дисплей при этом выключены.

НАРУЖНЫЙ ДАТЧИК ТЕМПЕРАТУРЫ

Этот вход **НЕ ИЗОЛИРОВАН**; его можно использовать для измерения температуры внутри удаленного батарейного модуля.

Использование датчика температуры позволяет системе управления ИБП регулировать значения напряжения зарядки и поддерживающего напряжения зависимости от рабочей температуры батареи.



Абсолютно необходимым является использование специального комплекта, поставляемого изготовителем: возможные случаи несанкционированного использования могут вызвать неполадки в работе аппаратуры или ее выход из строя.

В случае установки подключить кабель, входящий в специальный комплект, к разъему "EXT BATTERY TEMP PROBE" (см. "Вид внешних подключений").

После установки следует активировать функцию измерения наружной температуры посредством конфигурационного программного обеспечения *UPSTools*, записанного на CD-ROM, который входит в комплект поставки ИБП.

УДАЛЕННЫЙ ПУЛЬТ УПРАВЛЕНИЯ (ОПЦИЯ)

Удаленный пульт управления позволяет осуществлять дистанционный мониторинг ИБП и получать тем самым подробное отображение состояния аппарата в режиме реального времени. Посредством данного устройства можно держать под контролем электрические параметры сети, выход, батарею и т.п., а также выявлять возможные сигналы тревоги.



Подробности, касающиеся использования и подключения пульта, см. в специальном Руководстве.

R.E.P.O.

Данный изолированный вход используется для дистанционного выключения ИБП в экстренных случаях. ИБП выпускается с завода с клеммами "Remote Emergency Power Off" (R.E.P.O., - Дистанционного экстренного выключения), замкнутыми накоротко (см. "Зона сообщений"). В случае монтажа следует удалить перемычку и подключиться к нормально замкнутому контакту отключающего устройства при помощи кабеля, который будет обеспечивать соединение с двойной изоляцией.

В экстренных случаях при помощи отключающего устройства контакт R.E.P.O. размыкается, и ИБП переходит в режим ожидания (см. раздел "ЭКСПЛУАТАЦИЯ"), полностью отключив питание от нагрузки. Внимание: для повторного включения необходимо полностью выключить аппарат, восстановить отключающее устройство и вновь включить ИБП.

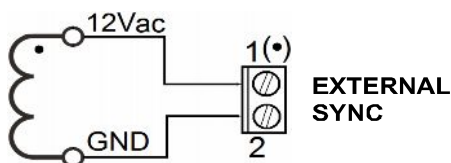
Контур R.E.P.O. получает питание от контуров типа SELV. Как следствие, нет необходимости во внешнем напряжении питания. Когда он замкнут (нормальные условия), сила циркулирующего тока составляет максимум 15 мА.

ВНЕШНЯЯ СИНХРОНИЗАЦИЯ

Этот не изолированный вход используется для синхронизации выхода инвертора при помощи соответствующего сигнала, исходящего из внешнего источника.

В случае установки необходимо:

- использовать развязывающий трансформатор с изолированным однофазным выходом (SELV) в пределах 12÷24 В~ при мощности ≥ 0.5 ВА
- подключить вторичную обмотку трансформатора к клемме "EXTERNAL SYNC" (см. "Вид внешних подключений") при помощи кабеля с двойной изоляцией сечением 1 кв. мм. Внимание: следует соблюдать полярность в соответствии с нижеприведенным рисунком. Полюс 1 клеммы помечен размещенной на нем этикеткой.



После установки следует активировать данное устройство при помощи конфигурационного программного обеспечения UPSTools, входящего в комплект поставки ИБП (на CD-ROM).

ВСПОМОГАТЕЛЬНАЯ ПРОГРАММИРУЕМАЯ РОЗЕТКА (POWER SHARE)

ИБП снабжен выходной розеткой (см. "Вид зоны сообщений"), позволяющей автоматически отключать подключенную к ней нагрузку при определенных рабочих условиях. События, вызывающие автоматическое отключение розетки Power share, могут быть выбраны пользователем при помощи конфигурационного программного обеспечения UPSTools (см. параграфы **Конфигурационное программное обеспечение** и **Конфигурация ИБП**).

Например, возможно выбрать отключение спустя определенное время работы батареи, или в случае достижения порога предварительного сигнала тревоги окончания разряда батареи, или при наступлении перегрузки.



Примечания по безопасности: при включенном ИБП, если выходной разъединитель (SWOUT) размыкается, то розетка Power share остается под напряжением. Если устанавливается разъединитель ручного байпаса (SWMB), размыкается выходной разъединитель (SWOUT) и выключается ИБП, то питание на розетку не подается.

РОЗЕТКИ IEC

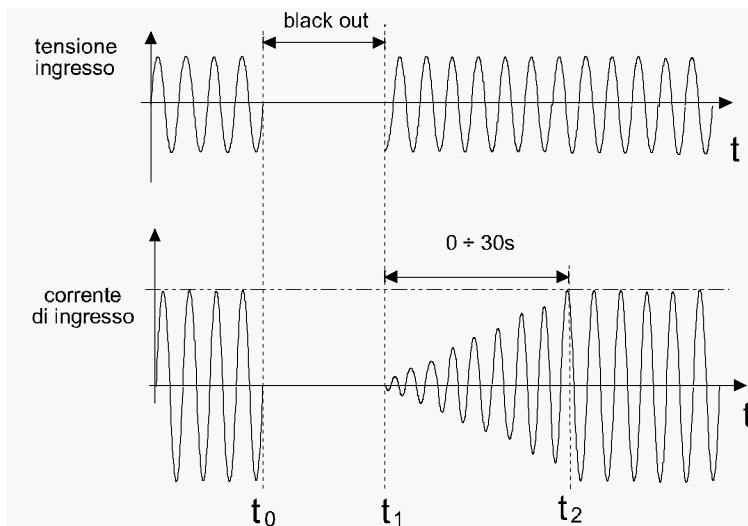
ИБП оснащен двумя розетками IEC (см. "Вид зоны внешних подключений"), подключаемыми непосредственно к выходу ИБП.



Примечания по безопасности: при включенном ИБП, если выходной разъединитель (SWOUT) размыкается, то розетки остаются под напряжением. Если устанавливается разъединитель ручного байпаса (SWMB), размыкается выходной разъединитель (SWOUT) и выключается ИБП, то питание на розетки не подается.

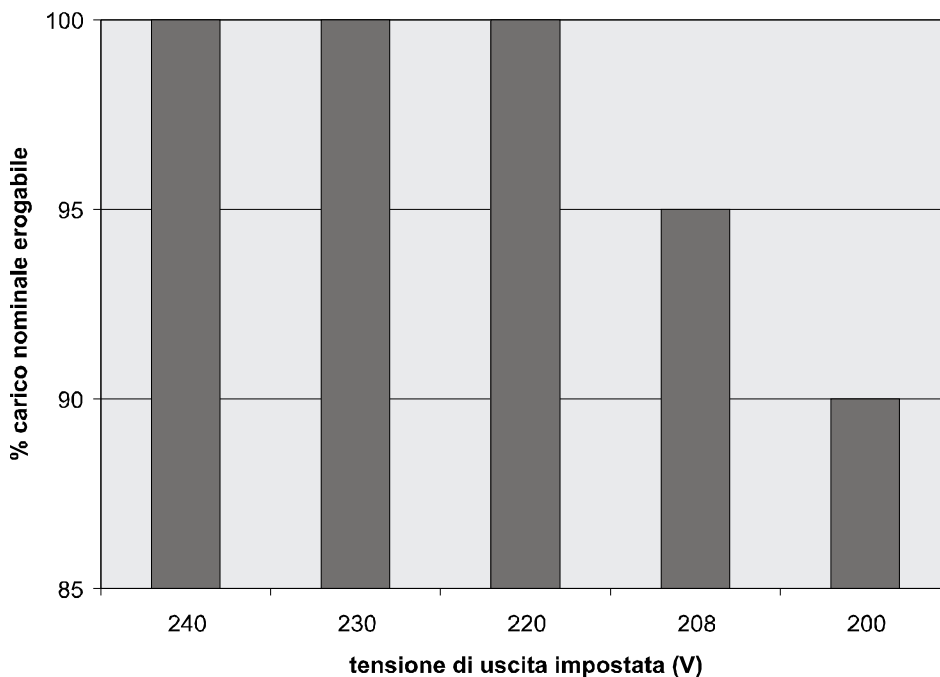
РЕЖИМ POWER WALK-IN

В серийном ИБП предусмотрен режим Power Walk-In, который может быть активирован и сконфигурирован при помощи программного обеспечения *UPS Tools*. Когда активирован этот режим, то при возврате сетевого напряжения (после определенного периода автономной работы) ИБП возвращается к получению энергии из внешней сети плавным образом, чтобы не подвергать риску (в связи с броском напряжения) возможный электрогенератор на входе. Продолжительность переходного процесса может быть установлена в пределах от 1 до 30 секунд. Стандартное значение составляет 10 секунд. Во время переходного процесса необходимая мощность берется частично от батарей и частично – из сети, при этом поддерживается синусоидальное потребление. Зарядное устройство повторно включается только по завершении переходного процесса.



СНИЖЕНИЕ МОЩНОСТИ, ОТДАВАЕМОЙ НАГРУЗКЕ (ПРИ 200В И 208В)

В том случае, когда выходное напряжение устанавливается на уровне 200 В и 208 В (см. параграф “Конфигурация ИБП”), максимальная мощность, отдаваемая ИБП, уменьшается по сравнению с номинальной, как показано на следующем графике:



КОНФИГУРАЦИЯ ИБП

Следующая таблица иллюстрирует все возможные конфигурации, имеющиеся в распоряжении пользователя, для того, чтобы он мог в наибольшей степени приспособить ИБП к своим потребностям.

CP (Панель управления) = Указывает, что конфигурация может быть изменена не только при помощи конфигурационного программного обеспечения, но и с панели управления.

SW (Программное обеспечение) = Указывает, что конфигурация может быть изменена только посредством конфигурационного программного обеспечения.

ФУНКЦИЯ	ОПИСАНИЕ	ПРЕДВАРИТЕЛЬНАЯ УСТАНОВКА	ВОЗМОЖНЫЕ КОНФИГУРАЦИИ	РЕЖ.
Выходная частота	Выбор номинальной выходной частоты (для активации данной установки следует выключить и включить ИБП)	50 Гц	<ul style="list-style-type: none"> • 50 Гц • 60 Гц 	CP
Выходное напряжение	Выбор номинального выходного напряжения (Фаза - Нейтраль)	230 В	<ul style="list-style-type: none"> ➢ 200В * ➢ 208В * ➢ 220В ➢ 230В ➢ 240В ➢ 220 ÷ 240 В при шаге 1В (только посредством ПО) 	CP
Режим работы	Выбор одного из 5 различных режимов работы	ON LINE	<ul style="list-style-type: none"> • ON LINE • ECO • SMART ACTIVE • STAND-BY OFF • ПРЕОБРАЗОВАТЕЛЬ ЧАСТОТЫ (только посредством ПО) 	CP
Выключение при минимальной нагрузке	Автоматическое выключение ИБП, работающего от батареи, если нагрузка составляет менее 5%	Отключено	<ul style="list-style-type: none"> • Включено • Отключено 	CP
Ограничение времени автономной работы	Максимальное время работы от батареи	Отключено	<ul style="list-style-type: none"> • Отключено (полный разряд батарей) • 1 ÷ 65000 при шаге 1 с. 	SW
Предупреждение об окончании разряда	Остаточное время автономной работы после предупреждения об окончании разряда	3 мин	1 ÷ 255 при шаге 1 мин	SW
Тестирование батареи	Интервал времени между автоматическими тестированиями батарей	40 часов	<ul style="list-style-type: none"> • Отключено • 1 ÷ 1000 при шаге 1 час 	SW
Порог аварийного сигнала максимума нагрузки	Выбор предела перегрузки	Отключено	<ul style="list-style-type: none"> • Отключено • 0 ÷ 103 при шаге 1% 	SW
Звуковой сигнал тревоги	Выбор режима работы звукового сигнала тревоги	Ограниченный	<ul style="list-style-type: none"> • Нормальный • Ограниченный: нет сигнала при мгновенном срабатывании байпаса 	CP
Вспомогательная розетка (power share)	Выбор режима работы вспомогательной розетки	Всегда подключена	<ul style="list-style-type: none"> • Всегда подключена • Отсоединение спустя <i>n</i> секунд работы от батареи • Отсоединение спустя <i>n</i> секунд после предварительного сигнала тревоги окончания разряда • ... (см. Руководство по UPSTools) 	SW
Емкость батарейного	Ввод установленных А ч	0 А ч	Мин.: 0 - Макс.: 999 (шаг в 1 единицу)	CP

модуля				
Язык**	Выбор языка	Английский	<ul style="list-style-type: none"> • Английский • Итальянский • Немецкий • Французский • Испанский • Польский • Турецкий • Китайский 	CP

ФУНКЦИЯ	ОПИСАНИЕ	ПРЕВАРИТЕЛЬНАЯ УСТАНОВКА	ВОЗМОЖНЫЕ КОНФИГУРАЦИИ	РЕЖ.
Современные функции				
Диапазон входной частоты	Выбор допустимого диапазона входной частоты для перехода на байпас и для синхронизации выхода	± 5%	<ul style="list-style-type: none"> • ± 0.25% • ± 0.5% • ± 0.75% • ± 1 ÷ ±10 при шаге 1% 	SW
Порог напряжения байпаса	Выбор допустимого диапазона напряжения при переходе на байпас	Нижний: 180В Верхний: 264В	Нижний: 180 ÷ 200 при шаге 1В Верхний: 250 ÷ 264 при шаге 1В	SW
Порог напряжения байпаса в режиме ECO	Выбор допустимого диапазона напряжения при работе в режиме ECO	Нижний: 200В Верхний: 253В	Нижний: 180 ÷ 220 при шаге 1В Верхний: 240 ÷ 264 при шаге 1В	SW
Чувствительность срабатывания в режиме ECO	Выбор чувствительности срабатывания при работе в режиме ECO	Нормальная	<ul style="list-style-type: none"> • Низкая • Нормальная • Высокая 	CP
Питание нагрузки в режиме stand-by	Питание нагрузки через байпас при выключенном ИБП (режим stand-by)	Отключено (питание на нагрузку НЕ подается)	<ul style="list-style-type: none"> • Отключено (питание не подается) • Включено (питание подается) 	SW
Работа через байпас	Выбор режима использования линии байпаса	Включено / Высокая чувствительность	<ul style="list-style-type: none"> • Включено / Высокая чувствительность • Включено / Низкая чувствительность • Отключено при синхронизации входа / выхода • Отключено без синхронизации входа / выхода 	SW
Синхронизация инвертора (External Sync)	Выбор источника синхронизации для выхода инвертора	От линии байпаса	<ul style="list-style-type: none"> • От линии байпаса • От внешнего входа 	SW
Запаздывание при включении	Время ожидания при автоматическом включении после возврата сетевого напряжения	5 с	<ul style="list-style-type: none"> • Отключено • 1 ÷ 255 при шаге 1 с 	CP
Функция Power Walk-In	Активирует плавный режим возврата к сетевому напряжению	Отключена	<ul style="list-style-type: none"> • Включена • Отключена 	SW
Длительность Power Walk-In	Установка длительности плавного перехода при возврате сетевого напряжения (только при включении Power Walk-In)	10 с	Мин.: 1 с - Макс.: 30 с	SW
Скорость синхронизации инвертора с линией байпаса	Выбор скорости синхронизации инвертора с линией байпаса	1 Гц/с	<ul style="list-style-type: none"> • 0.5 Гц/с • 1 Гц/с • 1.5 Гц/с • 2 Гц/с 	SW
Датчик наружной температуры (опция)	Активирует считывание датчика наружной температуры	Не активирован	<ul style="list-style-type: none"> • Не активирован • Активирован 	SW

Установки ИБП с дисплея	Отключает установки ИБП с панели дисплея	Установки включены	<ul style="list-style-type: none"> • Установки включены • Установки отключены 	SW
Команды ИБП с дисплея	Отключает подачу команд с панели дисплея	Команды включены	<ul style="list-style-type: none"> • Команды включены • Команды отключены 	SW

* При установке этих значений выходного напряжения имеет место снижение выходной мощности ИБП (см. параграф "Снижение мощности, отдаваемой нагрузке (при 200В и 208В)")

** При одновременном нажатии клавиш F1,F4 в течение $t > 2$ с будет вновь автоматически установлен английский язык.

ПОРТЫ ОБМЕНА ИНФОРМАЦИЕЙ

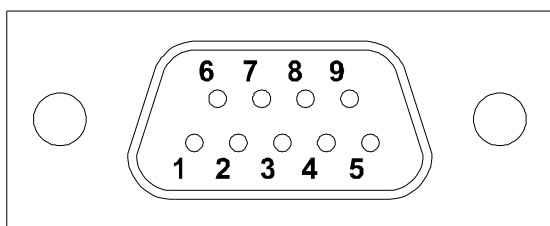
ИБП снабжен (см. “Вид подключений и внешние подключения”) следующими портами обмена информацией:

- Последовательный порт, оснащенный разъемом RS232 и разъемом USB.
ПРИМЕЧАНИЕ: использование одного из разъемов автоматически исключает другой.
- Слот расширения для дополнительных интерфейсных плат COMMUNICATION SLOT
- Порт AS400

Кроме того, на ИБП имеется дополнительный слот расширения, предназначенный для платы силового реле (опция; 250 В~, 3 А, 4 программируемых контакта) (см. “Вид зоны внешних подключений”, пункт 11)

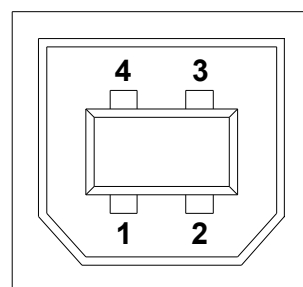
РАЗЪЕМЫ RS232 и USB

РАЗЪЕМ RS232



ПИН №	НАИМ.	ТИП	СИГНАЛ
1		IN	
2	TX	OUT	TX последовательной линии
3	RX	IN	RX последовательной линии
4			
5	GND	POWER	
6		OUT	
7			
8	+15В	POWER	Изолированное питание 15В±5% 80мА макс.
9	WKATX	OUT	Вызов блока питания ATX

РАЗЪЕМ USB



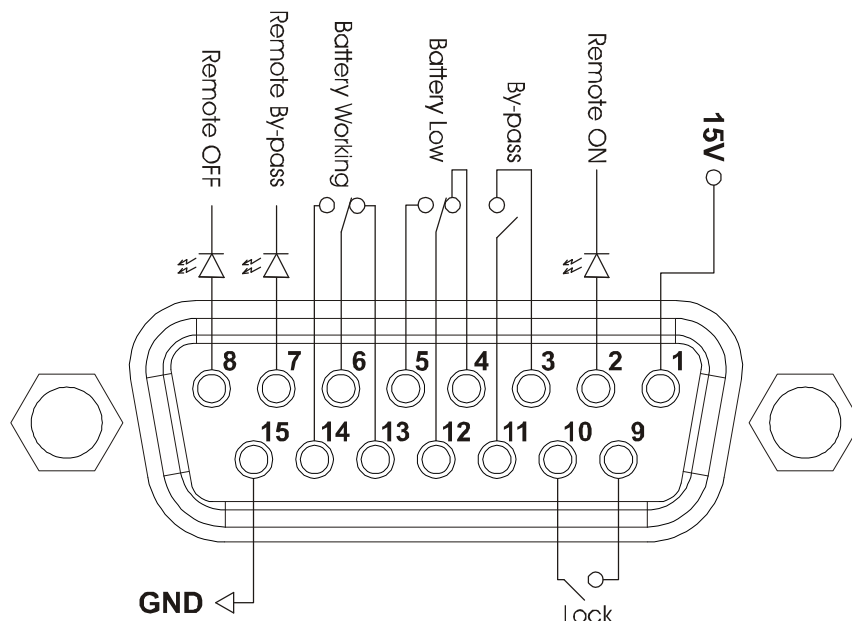
ПИН №	СИГНАЛ
1	VBUS
2	D-
3	D+
4	GND

СЛОТ ОБМЕНА ИНФОРМАЦИЕЙ

ИБП оснащен двумя слотами расширения для дополнительных плат обмена информацией, которые позволяют аппарату вести диалог с использованием основных стандартов обмена информацией. Некоторые примеры:

- Второй порт RS232
- Последовательный удвоитель
- Сетевой агент Ethernet с протоколом TCP/IP, HTTP и SNMP
- Порт RS232 + RS485 с протоколом JBUS / MODBUS

Более подробную информацию по имеющимся аксессуарам см. на веб-сайте.



ПИН №	НАИМЕНОВ.	ТИП	ФУНКЦИЯ
1	15B	POWER	Вспомогательное изолированное питание +15В±5% 80мА макс.
15	GND	POWER	Масса, которой соответствуют вспомогательное изолированное питание (15В) и удаленные команды управления (Remote ON, Remote BYPASS, Remote OFF)
2	REMOTE ON	INPUT #1	ИБП включается при замыкании пина 2 с пином 15 не менее чем на 3 секунды
8	REMOTE OFF	INPUT #2	ИБП мгновенно выключается при замыкании пина 8 с пином 15
7	REMOTE BYPASS	INPUT #3	При замыкании пина 7 с пином 15 питание нагрузки переходит с инвертора на байпас. До тех пор, пока сохраняется это подключение, ИБП продолжает работать через байпас даже при отсутствии сети на входе. Если убрать переключку, то при наличии внешней сети ИБП вновь начнет работать от инвертора. Если убрать переключку в отсутствие внешней сети, то ИБП возобновит работу от батареи
4,5,12	BATTERY LOW	OUTPUT #1	Сигнализирует о том, что батареи разряжены, когда замкнут контакт 5/12 ⁽¹⁾
6,13,14	BATTERY WORKING	OUTPUT #2	Сигнализирует, что ИБП работает от батареи, когда замкнут контакт 6/14
9,10	LOCK	OUTPUT #3	Когда данный контакт замкнут, это сигнализирует о том, что на ИБП имеет место блокировка ⁽¹⁾
3,11	BYPASS	OUTPUT #4	Когда данный контакт замкнут, это сигнализирует о том, что питание на нагрузку подается через байпас

Н.В.: На рисунке показаны контакты, имеющиеся внутри ИБП, которые могут выдерживать максимальный ток силой 0.5 А при 42В=.

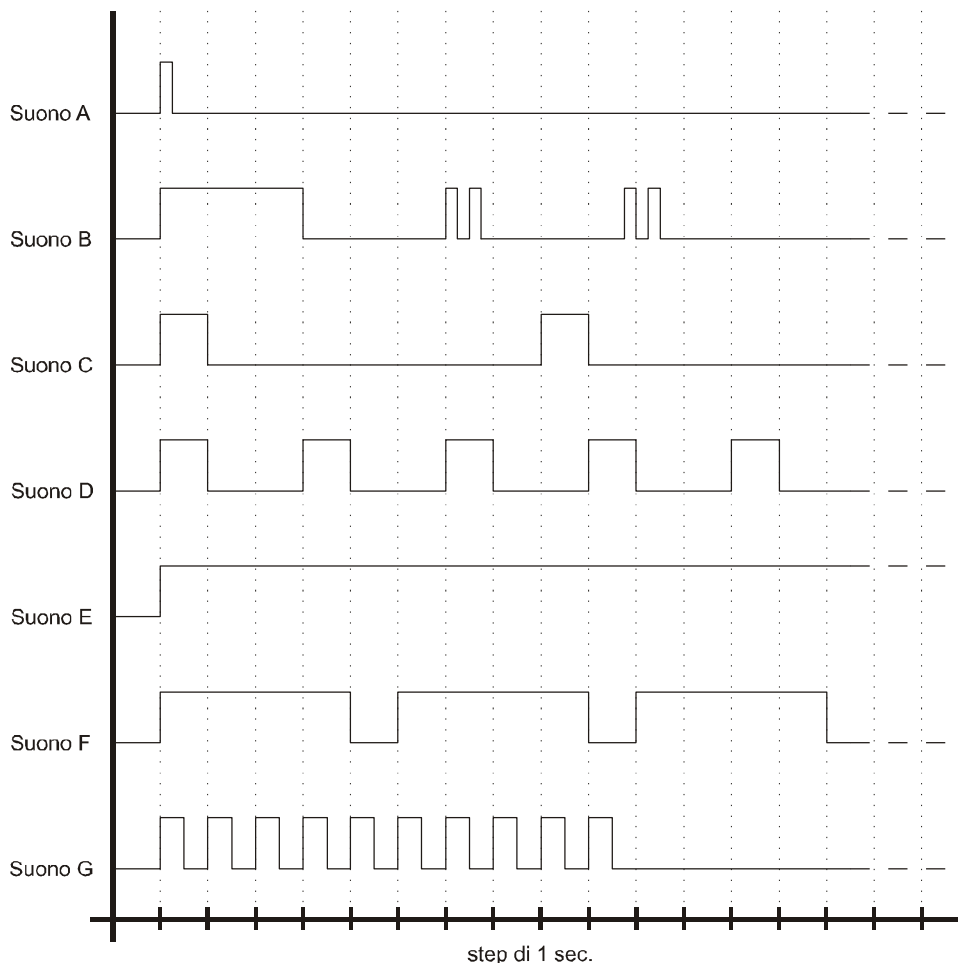
Положение контактов, указанное на рисунке, соответствует отсутствию сигналов тревоги и аварийной сигнализации.

⁽¹⁾ Данный выход может быть запрограммирован с помощью специального конфигурационного ПО. Указана функция по умолчанию (заводская конфигурация)

ЗВУКОВАЯ СИГНАЛИЗАЦИЯ (ЗУММЕР)

О состоянии и неполадках ИБП оповещает зуммер, издающий модулированный звук в зависимости от различных условий работы ИБП.

Ниже описаны различные виды звуковых сигналов:



- Звук А: Сигнал подается, когда ИБП включается или выключается посредством различных кнопок. Отдельный звуковой сигнал (“бип”) подтверждает включение, запуск тестирования батареи, отмену запрограммированного выключения. Если держать нажатой клавишу выключения, то зуммер издает быструю последовательность из четырех звуков А, после чего подтверждает выключение пятым “бипом”.
- Звук В: Сигнал подается, когда ИБП переключается на байпас для компенсации броска напряжения, связанного с подключением искажающей нагрузки.
- Звук С: Сигнал подается, когда ИБП переходит в режим работы от батареи перед подачей сигнала об окончании разряда (звук D). Данный сигнал можно сбросить (см. параграф “Графический дисплей”)
- Звук D: Сигнал подается в режиме работы от батареи, когда достигается порог сигнала тревоги окончания разряда. Данный сигнал можно сбросить (см. параграф “Графический дисплей”)
- Звук E: Данный сигнал подается при наличии сигнала тревоги или блокировки.
- Звук F: Данный сигнал подается при наличии неисправности: повышенного напряжения батарей.
- Звук G: Данный вид сигнала подается, когда тестирование батареи дает отрицательный результат. Зуммер издает десять “бипов”. Сигнал тревоги поддерживается включением светодиода “заменить батарею”.

РАЗРЕШЕНИЕ ПРОБЛЕМ

Некорректная работа ИБП очень часто не является показателем неисправности, а связана всего лишь с банальными проблемами, затруднениями или невнимательностью.

В связи с этим рекомендуется тщательно изучить приведенную ниже таблицу, которая сводит воедино полезную информацию по разрешению наиболее часто встречающихся проблем.



ВНИМАНИЕ: в нижеследующей таблице часто упоминается использование БАЙПАСА обслуживания. Напоминаем, что перед восстановлением работоспособности ИБП следует убедиться, что он включен и **не находится в режиме STAND-BY**.

В противном случае следует включить ИБП, войдя в меню "SYSTEM ON", и дождаться завершения всей последовательности включения прежде, чем отключать БАЙПАС обслуживания.

Для получения более подробной информации следует **внимательно прочитать описание этой последовательности, содержащееся в параграфе "БАЙПАС обслуживания (SWMB)"**.

ПРИМЕЧАНИЕ: Для лучшего понимания значения кодов, приводимых в таблице, см. параграф "КОДЫ СИГНАЛОВ ТРЕВОГИ"

ПРОБЛЕМА	ВОЗМОЖНАЯ ПРИЧИНА	РЕШЕНИЕ
ПРИ НАЛИЧИИ СЕТЕВОГО НАПРЯЖЕНИЯ ИБП НЕ ПЕРЕХОДИТ В РЕЖИМ STAND-BY (КРАСНЫЙ СВЕТОДИОД БЛОКИРОВКА/STAND-BY НЕ МИГАЕТ, НЕ ИЗДАЕТСЯ НИКАКОГО "БИПА", И ДИСПЛЕЙ НЕ ВКЛЮЧАЕТСЯ)	ОТСУТСТВУЕТ ПОДКЛЮЧЕНИЕ К ВХОДНЫМ КЛЕММАМ	Подключить сеть к клеммам, как указано в параграфе "Монтаж"
	ОТСУТСТВУЕТ ПОДКЛЮЧЕНИЕ К НЕЙТРАЛИ	ИБП не может работать без подключения нейтрали. ВНИМАНИЕ: Отсутствие такого подключения может повредить ИБП и/или нагрузку. Подключить сеть к клеммам, как описано в параграфе "Монтаж".
	РАЗЪЕДИНИТЕЛЬ ПОЗАДИ ДВЕРЦЫ (SWIN) РАЗОМКНУТ	Замкнуть разъединитель
	ОТСУТСТВУЕТ СЕТЕВОЕ НАПРЯЖЕНИЕ (BLACKOUT)	Убедиться в наличии сетевого напряжения. При необходимости подачи питания на нагрузку произвести включение от батареи.
	СРАБАТЫВАНИЕ ЗАЩИТЫ НА ВХОДЕ	Восстановить защиту. <u>Внимание:</u> убедиться в отсутствии перегрузки или короткого замыкания на выходе ИБП.
НА НАГРУЗКУ НЕ ПОДАЕТСЯ НАПРЯЖЕНИЕ	ОТСУТСТВУЕТ ПОДКЛЮЧЕНИЕ К ВЫХОДНЫМ КЛЕММАМ	Подключить нагрузку к клеммам
	РАЗОМКНУТ РАЗЪЕДИНИТЕЛЬ, РАСПОЛОЖЕННЫЙ ЗА ДВЕРЦЕЙ (SWOUT)	Замкнуть разъединитель
	ИБП В РЕЖИМЕ STAND-BY	Выполнить процедуру включения
	ВЫБРАН РЕЖИМ STAND-BY OFF	Необходимо сменить режим: в режиме STAND-BY OFF (резервный ИБП) питание на нагрузку подается только в случае отключения внешней сети.
	ИБП НЕИСПРАВЕН, А АВТОМАТИЧЕСКИЙ БАЙПАС ОТКЛЮЧЕН	Включить байпас обслуживания (SWMB) и связаться с ближайшим центром технической поддержки
ИБП РАБОТАЕТ ОТ БАТАРЕИ НЕСМОТЯ НА НАЛИЧИЕ СЕТЕВОГО НАПРЯЖЕНИЯ	СРАБАТЫВАНИЕ ЗАЩИТЫ НА ВХОДЕ	Восстановить защиту. <u>ВНИМАНИЕ:</u> Убедиться в отсутствии перегрузки или короткого замыкания на выходе ИБП.
	ВХОДНОЕ НАПРЯЖЕНИЕ НАХОДИТСЯ ВНЕ ДОПУСТИМОГО ДИАПАЗОНА ДЛЯ РАБОТЫ ОТ СЕТИ	Проблема зависит от сети. Дождаться возврата входной сети в допустимый диапазон. ИБП автоматически возобновит работу от сети.

ПРОБЛЕМА	ВОЗМОЖНАЯ ПРИЧИНА	РЕШЕНИЕ
НА ДИСПЛЕЕ ИНДИКАЦИЯ C01	ПЕРЕМЫЧКА НА РАЗЪЕМЕ R.E.P.O. (J13, ПУНКТ 5 - "ПОДКЛЮЧЕНИЯ ИБП") ОТСУТСТВУЕТ ИЛИ НЕПРАВИЛЬНО УСТАНОВЛЕНА	Установить перемычку или проверить правильность ее установки.
НА ДИСПЛЕЕ ИНДИКАЦИЯ C02	РАЗЪЕДИНИТЕЛЬ БАЙПАСА (SWMB) ОБСЛУЖИВАНИЯ ЗАМКНУТ	Разомкнуть разъединитель (SWMB), расположенный за дверцей.
	ОТСУТСТВУЕТ ПЕРЕМЫЧКА НА КЛЕММАХ ДЛЯ УДАЛЕННОГО БАЙПАСА ОБСЛУЖИВАНИЯ (ПУНКТ 14 - "ВИД ВНЕШНИХ ПОДКЛЮЧЕНИЙ")	Установить перемычку
НА ДИСПЛЕЕ ОТОБРАЖАЕТСЯ ОДИН ИЛИ НЕСКОЛЬКО ИЗ СЛЕДУЮЩИХ КОДОВ: A30, A32, A33, A34, И ИБП НЕ ЗАПУСКАЕТСЯ	ТЕМПЕРАТУРА В ПОМЕЩЕНИИ < 0°C	Включить обогрев помещения, дождаться, пока температура радиатора превысит 0°C, и запустить ИБП
	НЕИСПРАВНОСТЬ ДАТЧИКА ТЕМПЕРАТУРЫ НА РАДИАТОРЕ	Включить байпас обслуживания (SWMB), выключить ИБП, вновь включить ИБП и отключить байпас обслуживания. Если проблема сохранится, обратиться в ближайший центр технической поддержки
НА ДИСПЛЕЕ ОТОБРАЖАЕТСЯ ОДИН ИЛИ НЕСКОЛЬКО ИЗ СЛЕДУЮЩИХ КОДОВ: F09, F10	НЕИСПРАВНОСТЬ ВО ВХОДНОМ КАСКАДЕ ИБП	Включить байпас обслуживания (SWMB), выключить и вновь включить ИБП. Отключить байпас обслуживания. Если проблема сохранится, обратиться в ближайший центр технической поддержки
	НА ФАЗЕ 1 НАПРЯЖЕНИЕ НАМНОГО НИЖЕ, ЧЕМ НА ДРУГИХ ДВУХ ФАЗАХ.	Разомкнуть SWIN, произвести включение от батареи, дождаться конца операций включения и замкнуть SWIN
НА ДИСПЛЕЕ ОТОБРАЖАЕТСЯ ОДИН ИЛИ НЕСКОЛЬКО ИЗ СЛЕДУЮЩИХ КОДОВ: F11, F14, F15, F16, F17, L06, L07, L08, L09, L14, L15, L16, L17, L18, L19, L20, L21, L22	ПОДКЛЮЧЕНИЕ АНОМАЛЬНЫХ НАГРУЗОК	Отключить нагрузку. Включить байпас обслуживания (SWMB), выключить и вновь включить ИБП. Отключить байпас обслуживания. Если проблема сохранится, обратиться в ближайший центр технической поддержки
	НЕИСПРАВНОСТЬ ВХОДНОГО ИЛИ ВЫХОДНОГО КАСКАДА ИБП	Включить байпас обслуживания (SWMB), выключить и вновь включить ИБП. Отключить байпас обслуживания. Если проблема сохранится, обратиться в ближайший центр технической поддержки
НА ДИСПЛЕЕ ОТОБРАЖАЕТСЯ ОДИН ИЛИ НЕСКОЛЬКО ИЗ СЛЕДУЮЩИХ КОДОВ: F03, F04, F05, A08, A09, A10	ОТСУТСТВИЕ ПОДКЛЮЧЕНИЯ ПО ОДНОЙ ИЛИ НЕСКОЛЬКИМ ФАЗАМ	Проверить подключения на клеммах
	ВЫХОД ИЗ СТРОЯ ВНУТРЕННИХ ЗАЩИТНЫХ ПРЕДОХРАНИТЕЛЕЙ НА ФАЗАХ, ИЛИ РАЗЪЕДИНИТЕЛЯ, ИЛИ СТАТИЧЕСКОГО ВЫКЛЮЧАТЕЛЯ НА ВХОДЕ	Обратиться в ближайший центр технической поддержки
НА ДИСПЛЕЕ ОТОБРАЖАЕТСЯ ОДИН ИЛИ НЕСКОЛЬКО ИЗ СЛЕДУЮЩИХ КОДОВ: F42, F43, F44, L42, L43, L44	ВЫХОД ИЗ СТРОЯ ВНУТРЕННИХ ЗАЩИТНЫХ ПРЕДОХРАНИТЕЛЕЙ НА БАТАРЕЯХ	Обратиться в ближайший центр технической поддержки. Чтобы ИБП мог продолжать работу даже в отсутствие сети, отключить избыточные нагрузки.

ПРОБЛЕМА	ВОЗМОЖНАЯ ПРИЧИНА	РЕШЕНИЕ
НА ДИСПЛЕЕ ОТОБРАЖАЕТСЯ ОДИН ИЛИ НЕСКОЛЬКО ИЗ СЛЕДУЮЩИХ КОДОВ: A13, A14, A15	РАЗМЫКАНИЕ ЗАЩИТЫ НА ВХОДЕ ЛИНИИ БАЙПАСА (ТОЛЬКО ДЛЯ ОТДЕЛЬНОГО БАЙПАСА)	Восстановить защиту на входе. ВНИМАНИЕ: убедиться, что не имеет места перегрузка или короткое замыкание на выходе ИБП
	РАЗЪЕДИНИТЕЛЬ БАЙПАСА РАЗОМКНУТ	Замкнуть разъединитель, расположенный за дверцей.
НА ДИСПЛЕЕ ОТОБРАЖАЕТСЯ ОДИН ИЛИ НЕСКОЛЬКО ИЗ СЛЕДУЮЩИХ КОДОВ: F19, F20	НЕИСПРАВНОСТЬ ЗАРЯДНОГО УСТРОЙСТВА	Разомкнуть выключатель/предохранитель батарейного модуля и включить байпас обслуживания (SWMB), полностью выключить ИБП. Вновь включить ИБП, и если проблема сохранится, обратиться в ближайший центр технической поддержки
НА ДИСПЛЕЕ ОТОБРАЖАЕТСЯ ОДИН ИЛИ НЕСКОЛЬКО ИЗ СЛЕДУЮЩИХ КОДОВ: A26, A27	ВЫШЛИ ИЗ СТРОЯ ПРЕДОХРАНИТЕЛИ БАТАРЕИ ИЛИ РАЗОМКНУТЫ РАЗЪЕДИНИТЕЛИ С ПРЕДОХРАНИТЕЛЯМИ	Заменить предохранители или замкнуть выключатель/предохранитель батарейного модуля. ВНИМАНИЕ: при необходимости рекомендуется заменить предохранители другими предохранителями того же типа (см. параграф "Внешние защитные устройства")
НА ДИСПЛЕЕ ОТОБРАЖАЕТСЯ КОД S07	БАТАРЕИ РАЗРЯЖЕНЫ; ИБП НАХОДИТСЯ В ОЖИДАНИИ ТОГО, ЧТО НАПРЯЖЕНИЕ НА БАТАРЕЕ ПРЕВЫСИТ УСТАНОВЛЕННЫЙ ПОРОГ	Дождаться зарядки батарей или форсировать включение вручную, войдя в меню "ВКЛЮЧЕНИЕ"
НА ДИСПЛЕЕ ОТОБРАЖАЕТСЯ ОДИН ИЛИ НЕСКОЛЬКО ИЗ СЛЕДУЮЩИХ КОДОВ: F06, F07, F08	КОРОТКОЕ ЗАМЫКАНИЕ ВХОДНОГО СТАТИЧЕСКОГО ВЫКЛЮЧАТЕЛЯ	Включить байпас обслуживания (SWMB), выключить ИБП, <u>разомкнуть SWIN</u> и обратиться в ближайший центр технической поддержки. (Внимание: после замыкания SWIN он не может быть замкнут вновь до вмешательства центра технической поддержки)
НА ДИСПЛЕЕ ОТОБРАЖАЕТСЯ ОДИН ИЛИ НЕСКОЛЬКО ИЗ СЛЕДУЮЩИХ КОДОВ: L01, L10, L38, L39, L40, L41	НЕИСПРАВНОСТЬ: <ul style="list-style-type: none"> ▪ ДАТЧИКА ТЕМПЕРАТУРЫ ИЛИ СИСТЕМЫ ОХЛАЖДЕНИЯ ИБП ▪ ОСНОВНОГО ВСПОМОГАТЕЛЬНОГО ПИТАНИЯ ▪ СТАТИЧЕСКОГО ВЫКЛЮЧАТЕЛЯ БАЙПАСА 	Включить байпас обслуживания (SWMB), выключить и вновь включить ИБП. Выключить байпас обслуживания. Если проблема сохранится, обратиться в ближайший центр технической поддержки
НА ДИСПЛЕЕ ОТОБРАЖАЕТСЯ ОДИН ИЛИ НЕСКОЛЬКО ИЗ СЛЕДУЮЩИХ КОДОВ: A22, A23, A24, F23, L23, L24, L25	НАГРУЗКА, ПОДКЛЮЧЕННАЯ К ИБП, ЧЕРЕСЧУР ВЫСОКА	Уменьшить нагрузку, чтобы она не превышала 100% (или пользовательского порога в случае кодов A22, A23, A24)
НА ДИСПЛЕЕ ОТОБРАЖАЕТСЯ ОДИН ИЛИ НЕСКОЛЬКО ИЗ СЛЕДУЮЩИХ КОДОВ: L26, L27, L28	КОРОТКОЕ ЗАМЫКАНИЕ НА ВЫХОДЕ	Выключить ИБП. Отключить все нагрузки, относящиеся к фазе, затронутой коротким замыканием. Проверить состояние защитных устройств на выходе. Вновь включить ИБП. Вновь подключить нагрузки по очереди с целью идентификации неисправности.

ПРОБЛЕМА	ВОЗМОЖНАЯ ПРИЧИНА	РЕШЕНИЕ
НА ДИСПЛЕЕ ОТОБРАЖАЕТСЯ ОДИН ИЛИ НЕСКОЛЬКО ИЗ СЛЕДУЮЩИХ КОДОВ: A39, A40 И ЗАГОРАЕТСЯ КРАСНЫЙ СВЕТОДИОД “ЗАМЕНИТЬ БАТАРЕИ”	БАТАРЕИ НЕ ПРОШЛИ ПЕРИОДИЧЕСКОГО ИСПЫТАНИЯ РАБОТОСПОСОБНОСТИ	Рекомендуется заменить батареи ИБП, поскольку они уже не в состоянии поддерживать свой заряд в течение необходимого времени автономной работы. Внимание: Возможная замена батарей должна производиться квалифицированным персоналом
НА ДИСПЛЕЕ ОТОБРАЖАЕТСЯ ОДИН ИЛИ НЕСКОЛЬКО ИЗ СЛЕДУЮЩИХ КОДОВ: F34, L34, L35, L36	<ul style="list-style-type: none"> ➤ ТЕМПЕРАТУРА В ПОМЕЩЕНИИ ПРЕВЫШАЕТ 40°C ➤ ИСТОЧНИКИ ТЕПЛА РЯДОМ С ИБП ➤ АЭРАЦИОННЫЕ РЕШЕТКИ ЗАСОРЕНЫ ИЛИ РАСПОЛОЖЕНЫ ЧЕРЕСЧУР БЛИЗКО К СТЕНКАМ 	Включить байпас обслуживания (SWMB), не выключая ИБП; при этом вентиляторы будут быстрее охлаждать радиатор. Устранить причину повышенной температуры и дождаться, пока температура радиатора понизится. Отключить байпас обслуживания.
	НЕПОЛАДКИ В РАБОТЕ ДАТЧИКА ТЕМПЕРАТУРЫ ИЛИ СИСТЕМЫ ОХЛАЖДЕНИЯ ИБП	Включить байпас обслуживания (SWMB), не выключая ИБП, с тем чтобы вентиляторы, продолжая работать, быстрее охладили радиатор, и дождаться, пока температура радиатора понизится. Выключить и снова включить ИБП. Отключить байпас обслуживания. Если проблема сохранится, обратиться в ближайший центр технической поддержки.
IL DISPLAY VISUALIZZA UNO O PIÙ DEI SEGUENTI CODICI: F37, L37	<ul style="list-style-type: none"> ➤ ТЕМПЕРАТУРА В ПОМЕЩЕНИИ ПРЕВЫШАЕТ 40°C ➤ ИСТОЧНИКИ ТЕПЛА РЯДОМ С ИБП ➤ АЭРАЦИОННЫЕ РЕШЕТКИ ЗАСОРЕНЫ ИЛИ РАСПОЛОЖЕНЫ ЧЕРЕСЧУР БЛИЗКО К СТЕНКАМ ➤ НЕПОЛАДКИ В РАБОТЕ ДАТЧИКА ТЕМПЕРАТУРЫ ИЛИ СИСТЕМЫ ОХЛАЖДЕНИЯ ЗАРЯДНОГО УСТРОЙСТВА 	Устранить причину повышенной температуры. Разомкнуть выключатель/предохранитель батарейного модуля и дождаться, пока температура радиатора понизится. Вновь замкнуть держатели предохранителей батареи. Если проблема сохранится, обратиться в ближайший центр технической поддержки. ВНИМАНИЕ: ни в коем случае не размыкать держатели предохранителей SWBATT во время работы батареи.
ДИСПЛЕЙ НЕ ОТОБРАЖАЕТ НИЧЕГО ИЛИ ОТОБРАЖАЕТ НЕВЕРНУЮ ИНФОРМАЦИЮ	У ДИСПЛЕЯ ИМЕЮТСЯ ПРОБЛЕМЫ С ПИТАНИЕМ	Привести в действие байпас обслуживания (SWMB), не размыкая разъединителей ВЫХОДА. Разомкнуть входной разъединитель, подождать несколько секунд, пока полностью выключится дисплей и вновь замкнуть SWIN. Вновь включить ИБП. Отключить байпас обслуживания. Если проблема сохранится, обратиться в ближайший центр технической поддержки.
ДИСПЛЕЙ ВЫКЛЮЧЕН, ВЕНТИЛЯТОРЫ ВЫКЛЮЧЕНЫ, НО ПИТАНИЕ НА НАГРУЗКУ ПОДАЕТСЯ	ИБП В СВЯЗИ С НЕИСПРАВНОСТЬЮ ВСПОМОГАТЕЛЬНЫХ КОНТУРОВ РАБОТАЕТ ЧЕРЕЗ БАЙПАС, ПРИ ПОДДЕРЖКЕ ДУБЛИРУЮЩЕГО ПИТАНИЯ.	Привести в действие байпас обслуживания (SWMB). Разомкнуть входной разъединитель, подождать несколько секунд и вновь замкнуть SWIN. Попытаться вновь включить ИБП. Если дисплей не включается или не удается провести всю цепочку включения, следует обратиться в ближайший центр технической поддержки, оставив ИБП на ручном байпасе.

КОДЫ СОСТОЯНИЯ / СИГНАЛЫ ТРЕВОГИ

Используя сложную систему самодиагностики, ИБП в состоянии проверять и выдавать на панель дисплея свое состояние и возможные аномалии и/или неполадки, выявляемые в ходе его работы. При наличии какой-либо проблемы ИБП выдает сообщение об этом событии, отображая на дисплее код и тип имеющегося сигнала тревоги.

- **Status (состояние):** указывает на текущее состояние ИБП.

КОД	ОПИСАНИЕ
S01	Идет предварительная зарядка
S02	Питание на нагрузку не подается (состояние stand-by)
S03	Этап включения
S04	Питание на нагрузку подается через линию байпаса
S05	Питание на нагрузку подается от инвертора
S06	Работа от батареи
S07	Ожидание зарядки батарей
S08	Запущен режим Economy
S09	Готовность к включению
S10	ИБП заблокирован – питание на нагрузку не подается
S11	ИБП заблокирован – нагрузка на байпасе
S12	Каскад BOOST или зарядное устройство заблокировано – питание на нагрузку не подается

- **Command (команда):** указывает на наличие действующей команды.

КОД	ОПИСАНИЕ
C01	Удаленная команда на выключение
C02	Удаленная команда нагрузки на байпасе
C03	Удаленная команда на включение
C04	Выполняется тестирование батарей
C05	Команда ручного байпаса
C06	Команда экстренного отключения
C07	Удаленная команда на отключение зарядного устройства
C08	Команда нагрузки на байпасе

- **Warning (предупреждение):** это сообщения, касающиеся конфигурации или специального режима работы ИБП.

КОД	ОПИСАНИЕ
W01	Предупреждение об окончании разряда
W02	Запущено запрограммированное выключение
W03	Предстоит запрограммированное выключение
W04	Байпас отключен
W05	Синхронизация отключена (ИБП в режиме Free running)

- **Anomaly (аномалия):** это “менее серьезные” проблемы, не приводящие к блокировке ИБП, но снижающие его рабочие характеристики или препятствующие использованию некоторых его функций.

КОД	ОПИСАНИЕ
A03	Инвертор не синхронизирован
A04	Неудачная внешняя синхронизация
A05	Повышенное напряжение на входной линии, фаза 1
A06	Повышенное напряжение на входной линии, фаза 2
A07	Повышенное напряжение на входной линии, фаза 3
A08	Пониженное напряжение на входной линии, фаза 1
A09	Пониженное напряжение на входной линии, фаза 2
A10	Пониженное напряжение на входной линии, фаза 3
A11	Входная частота вне допустимых пределов
A13	Напряжение на линии байпаса, фаза 1, вне допустимых пределов
A14	Напряжение на линии байпаса, фаза 2, вне допустимых пределов
A15	Напряжение на линии байпаса, фаза 3, вне допустимых пределов
A16	Частота байпаса вне допустимых пределов
A18	Напряжение на линии байпаса вне допустимых пределов
A19	Высокий пик тока на выходе фазы 1
A20	Высокий пик тока на выходе фазы 2
A21	Высокий пик тока на выходе фазы 3
A22	Нагрузка на фазе 1 > установленного пользователем порога
A23	Нагрузка на фазе 2 > установленного пользователем порога
A24	Нагрузка на фазе 3 > установленного пользователем порога
A25	Разомкнут выходной разъединитель
A26	Отсутствуют батареи положительной ветви или разомкнуты предохранители батареи
A27	Отсутствуют батареи отрицательной ветви или разомкнуты предохранители батареи
A29	Неисправен датчик температуры системы
A30	Температура системы < 0°C
A31	Повышенная температура системы
A32	Температура радиатора фазы 1 < 0°C
A33	Температура радиатора фазы 2 < 0°C
A34	Температура радиатора фазы 3 < 0°C
A37	Датчик температуры батарейного модуля неисправен
A38	Повышенная температура батарей
A39	Батареи положительной ветви подлежат замене
A40	Батареи отрицательной ветви подлежат замене

- **Fault (ошибка):** это проблемы, более критичные по сравнению с "аномалией", поскольку их сохранение может вызвать, в том числе и за короткий промежуток времени, блокировку ИБГ.

КОД	ОПИСАНИЕ
F01	Внутренняя ошибка обмена информацией
F02	Ошибка циклической последовательности входных фаз
F03	Входной предохранитель фазы 1 неисправен или входное реле заблокировано (не замыкается)
F04	Входной предохранитель фазы 2 неисправен или входное реле заблокировано (не замыкается)
F05	Входной предохранитель фазы 3 неисправен или входное реле заблокировано (не замыкается)
F09	Неудачная предварительная зарядка конденсаторов положительной ветви
F10	Неудачная предварительная зарядка конденсаторов отрицательной ветви
F11	Аномалия каскада BOOST
F12	Ошибка циклической последовательности фаз байпаса
F14	Деформированная синусоида фазы 1 инвертора
F15	Деформированная синусоида фазы 2 инвертора
F16	Деформированная синусоида фазы 3 инвертора
F17	Аномалия каскада инвертора
F19	Повышенное напряжение положительных батарей
F20	Повышенное напряжение отрицательных батарей
F21	Пониженное напряжение положительных батарей
F22	Пониженное напряжение отрицательных батарей
F23	Перегрузка на выходе
F26	Блокировано выходное реле фазы 1 (не размыкается)
F27	Блокировано выходное реле фазы 2 (не размыкается)
F28	Блокировано выходное реле фазы 3 (не размыкается)
F29	Неисправен выходной предохранитель фазы 1 или заблокировано выходное реле (не замыкается)
F30	Неисправен выходной предохранитель фазы 2 или заблокировано выходное реле (не замыкается)
F31	Неисправен выходной предохранитель фазы 3 или заблокировано выходное реле (не замыкается)
F32	Аномалия каскада зарядного устройства
F33	Неисправен выходной предохранитель зарядного устройства
F34	Повышенная температура радиаторов
F37	Повышенная температура зарядного устройства
F42	Неисправен предохранитель батареи BOOST 1
F43	Неисправен предохранитель батареи BOOST 2
F44	Неисправен предохранитель батареи BOOST 3

- **Lock (блокировка):** указывают на блокировку ИБП или одной из его частей; как правило, им предшествует аварийная сигнализация. В случае неисправности с последующей блокировкой инвертора последний выключается, и питание на нагрузку подается через линию байпаса (данная процедура исключается для блокировки в связи с сильной перегрузкой и для блокировки из-за короткого замыкания).

КОД	ОПИСАНИЕ
L01	Некорректное вспомогательное питание
L02	Отключение одного или нескольких внутренних кабелей
L03	Неисправен входной предохранитель фазы 1 или не работает статический выключатель на входе (не замыкается)
L04	Неисправен входной предохранитель фазы 2 или не работает статический выключатель на входе (не замыкается)
L05	Неисправен входной предохранитель фазы 3 или не работает статический выключатель на входе (не замыкается)
L06	Повышенное напряжение положительного каскада BOOST
L07	Повышенное напряжение отрицательного каскада BOOST
L08	Пониженное напряжение положительного каскада BOOST
L09	Пониженное напряжение отрицательного каскада BOOST
L10	Неисправность статического выключателя байпаса
L11	Выход байпаса L1 заблокирован
L12	Выход байпаса L2 заблокирован
L13	Выход байпаса L3 заблокирован
L14	Повышенное напряжение инвертора фазы 1
L15	Повышенное напряжение инвертора фазы 2
L16	Повышенное напряжение инвертора фазы 3
L17	Пониженное напряжение инвертора фазы 1
L18	Пониженное напряжение инвертора фазы 2
L19	Пониженное напряжение инвертора фазы 3
L20	Напряжение постоянного тока на выходе инвертора или синусоида инвертора деформированы, фаза 1
L21	Напряжение постоянного тока на выходе инвертора или синусоида инвертора деформированы, фаза 2
L22	Напряжение постоянного тока на выходе инвертора или синусоида инвертора деформированы, фаза 3
L23	Повышенная нагрузка на выходе фазы 1
L24	Повышенная нагрузка на выходе фазы 2
L25	Повышенная нагрузка на выходе фазы 3
L26	Короткое замыкание на выходе фазы 1
L27	Короткое замыкание на выходе фазы 2
L28	Короткое замыкание на выходе фазы 3
L29	Неисправен выходной предохранитель фазы 1 или заблокировано выходное реле (не замыкается)
L30	Неисправен выходной предохранитель фазы 2 или заблокировано выходное реле (не замыкается)
L31	Неисправен выходной предохранитель фазы 3 или заблокировано выходное реле (не замыкается)
L34	Повышенная температура радиатора, фаза 1
L35	Повышенная температура радиатора, фаза 2
L36	Повышенная температура радиатора, фаза 3
L37	Повышенная температура зарядного устройства
L38	Неисправен датчик температуры радиатора, фаза 1
L39	Неисправен датчик температуры радиатора, фаза 2
L40	Неисправен датчик температуры радиатора, фаза 3
L41	Неисправен датчик температуры зарядного устройства
L42	Неисправен предохранитель батареи BOOST 1
L43	Неисправен предохранитель батареи BOOST 2
L44	Неисправен предохранитель батареи BOOST 3

ТЕХНИЧЕСКИЕ ДАННЫЕ

Модель	MST 160	MST 200
Вход		
Номинальное напряжение	380-400-415 Vac 380/400/415 V AC 3Ф+нейтраль	
Номинальная частота	50-60Hz	
Максимальный входной ток ⁽¹⁾	316A	383A
Максимальный ток от АКБ ⁽²⁾	360A	450A
Диапазон входного напряжения	± 20% @ 100% нагрузка -40% +20% @50% нагрузка	
Диапазон входной частоты	± 20% 40-72Hz	
Искажения вх. тока	THDi = 2.5% ⁽³⁾	
Входной коэфф. мощности	≥ 0.99	
Софт старт	Программируется от 1 до 125 сек. С шагом 1 сек.	
Выход		
Номинальное напряжение ⁽⁴⁾	380/400/415 V AC 3Ф+нейтраль	
Номинальная частота ⁽⁵⁾	50/60Hz	
Номинальный выходной ток	232A	290A
Полная выходная мощность	160kVA	200kVA
Активная выходная мощность	160kW	200kW
Выходной коэфф мощности	1	
Ток КЗ	до 2.7 x In	
Точность выходного напряжения (относительно 400В)	± 1%	
Стабильность в статике ⁽⁶⁾	± 0.5%	
Стабильность в динамике	± 3% resistive load ⁽⁷⁾	
Искажения выходного напряжения	≤ 0.5% с линейной нагрузкой ≤ 3% с нелинейной нагрузкой	
Крест-фактор	3:1	
Стабильность частоты (без синхронизации от входа)	0.01%	
Перегрузочная способность инвертора (Vin>364VAC)	103% постоянно, 110% 60 min, 125% 10 min, 150% 1min	
Перегрузочная способность байпаса	110% постоянно, 125% 60 minutes, 150% 10 minutes	
BATTERY CHARGE STAGE		
Номинальное напряжение	±240VDC	
Максимальный ток заряда АКБ ⁽⁸⁾	25A (50A опция)	

Модель	MST 160	MST 200
Иное		
Режимы работы	True on line double conversion ECO mode Smart Active mode Stand By Off (Резервный ИБП) Преобразователь частоты	
КПД в режиме Eco mode	> 99%	
Уровень шума	≤ 68dB(A)	≤ 68dB(A)
Уровень защиты	IP20	
Температура ⁽⁹⁾	0 - 40 °C	
Цвет	RAL 7016	

⁽¹⁾ Максимальный вх ток указан при следующих условиях: номинальная нагрузка (PF=1), входное напряжение 345V и АКБ заряжаются током 25A

⁽²⁾ Максимальный ток АКБ указан при следующих условиях: номинальная нагрузка (PF=1), номинальное напряжение АКБ

⁽³⁾ @ 100% нагрузке & THDv ≤ 1%

⁽⁴⁾ Для поддержания выходного напряжения в заданных рамках, периодически необходимо калибровать ИБП (обратитесь в сервис)

⁽⁵⁾ в пределах 5% выход синхронизируется со входом

⁽⁶⁾ при переключении с сети на АКБ @ load 0% -100%

⁽⁷⁾ переключение сеть/АКБ/сеть @ изменение нагрузки 0% / 100% / 0%

⁽⁸⁾ Ток заряда автоматически регулируется в зависимости от емкости АКБ

⁽⁹⁾ 20 – 25 °C для увеличения срока службы АКБ



RPS SPA

Viale Europa, 7

37045 LEGNAGO (VR)

Tel. +39 0442 635811 - Fax +39 0442 629098

www.riello-ups.com - riello@riello-ups.com