



www.FGWilson.com

# P730P1/P800E1



Рисунок приведен исключительно с иллюстративной целью

## Номинальная выходная мощность

Модель генераторной установки	Основной*	Резервный*
<b>380-415V, 50Hz</b>	730,0 кВА / 584,0 кВт	800,0 кВА / 640,0 кВт
<b>480V, 60 Hz</b>	750,0 кВА / 600,0 кВт	844,0 кВА / 675,2 кВт

Номинальные характеристики при коэффициенте мощности 0,8

## Номинальные значения - Основной режим

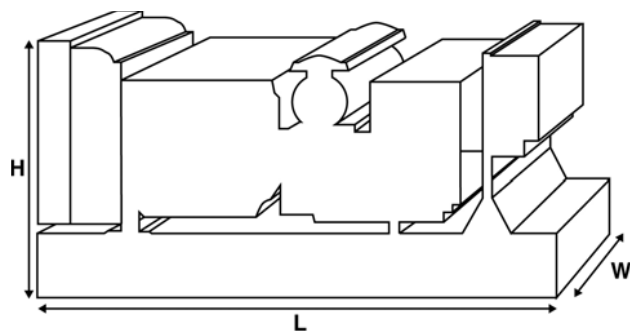
Это режим работы установки, при котором осуществляется бесперебойная подача электропитания (при переменной нагрузке) вместо промышленной энергосети. Отсутствует ограничение на длительность ежегодной эксплуатации в часах; для данной модели допустима 10% перегрузка от номинальной мощности в течение 1 часа каждые 12 часов работы.

## Номинальные значения - Резервный режим

Модели генераторных установок, работающие в этом режиме, осуществляют бесперебойную подачу электропитания (при переменной нагрузке) в случае нарушения электроснабжения объекта. При этом режиме работы установки перегрузка не допускается. Силовой генератор на данной модели предназначен для продолжительной работы при максимальной нагрузке (согласно ISO 8528-3).

## Стандартные условия

Примечание: Стандартные условия: температура входящего воздуха - 25° C (77°F), высота над уровнем моря - 100 м (328 футов), относительная влажность воздуха 30%. Данные по расходу топлива указаны при полной нагрузке с использованием дизельного топлива с удельным весом 0,85, соответствующего стандарту BS2869: 1998, класс A2.



## Технические характеристики и производительность

Тип и модель двигателя	Perkins 4006-23TAG2A	
Генераторы произведены для компании FG Wilson:	Leroy Somer	
Модель силового генератора:	LL7024L	
Панель управления	PowerWizard 1	
Тип рамы основания	Прочная сварная стальная конс	
Тип/номинальное значение размыкателя цепи	3 Pole ACB/MCCB	
Частота	50 Гц	60 Гц
Частота вращения двигателя: RPM	1500	1800
Емкость топливного бака: литров (ам. галлонов)	1494 (394,7)	
Расход топлива: л/ч (ам. галлонов/ч)		
	- Основной	149,8 (39,6) 167,0 (44,1)
	- Резервный	163,4 (43,2) 189,1 (50,0)

## Дополнительные возможности

Компания FG Wilson предлагает ряд дополнительных возможностей, которые помогут удовлетворить любые ваши потребности в энергообеспечении. Возможности включают:

- обновление до норм Европейского сертификата соответствия
- большой выбор шумопоглощающих кожухов
- целый ряд панелей управления и панелей синхронизации для генераторных установок
- дополнительные устройства аварийной сигнализации и отключения
- большой ассортимент глушителей различных уровней снижения шума для выхлопной системы

Для получения дополнительной информации о стандартных и дополнительных возможностях для этого изделия обращайтесь к

## Масса и размеры

Длина (L) мм (дюймов)	Ширина (W) мм (дюймов)	Высота (H) мм (дюймов)	Нетто кг (фунтов)	С заправкой кг (фунтов)
4280 (168,5)	1912 (75,3)	2277 (89,6)	6059 (13358)	6170 (13603)
Нетто (+ смазочное масло)		С заправкой (+ смазочное масло и охлаждающая жидкость)		

Характеристики в соответствии с ISO 8528, ISO 3046, IEC 60034, BS5000 и NEMA MG-1/22. Показанная на иллюстрации генераторная установка может включать дополнительное оборудование, поставляемое по отдельному заказу.

Компания FG Wilson располагает производственными мощностями в следующих странах:

Северная Ирландия • Бразилия • Китай • Индия • США

Штаб-квартира FG Wilson находится в Северной Ирландии, все поставки осуществляются через дилерскую сеть по всему миру. Контактные данные о местном офисе продаж в вашей стране можно найти на веб-сайте FG Wilson по адресу: [www.FGWilson.com](http://www.FGWilson.com)

Технические данные двигателя	
Число цилиндров/Расположение:	6 / на одной л
Тактность:	4 такта
Диаметр цилиндра/ход поршня: мм (дюймов)	160,0 (6,3)/190,0 (7,5)
Впуск:	Турбонагнетатель, Обязанность Аа О
Метод охлаждения:	Водяной
Тип регулятора:	Электронно
Класс регулирования:	ISO 8528 G2
Степень сжатия:	13.6:1
Рабочий объем: л (куб. дюймов)	22,9 (1398,7)
Момент инерции, кг*м <sup>2</sup> (фунт/дюйм <sup>2</sup> )	10,61 (36256)
Электросистема двигателя:	
- Напряжение/Земля	24/отрицате
- Макс. ток зарядного генератора	40
Вес: кг (фунтов)	- Сухая масса 2524 (5564) - С заправкой 2663 (5871)

Рабочие характеристики	50 Гц	60 Гц
Частота вращения двигателя: об/мин.	1500	1800
Полная мощность двигателя: кВт (л.с.)		
- Основной	646,0 (866,0)	684,0 (917,0)
- Резервный	711,0 (953,0)	759,0 (1018,0)
Среднее эффективное давление на поршень двигателя (BMEP), кПа (фунтов на кв. дюйм)		
- Основной	2255,0 (327,0)	1989,0 (288,5)
- Резервный	2481,0 (359,9)	2208,0 (320,2)

Топливная система	
Тип топливного фильтра:	Заменяемый элемент
Рекомендуемое топливо:	Дизельное топливо класс А2
Расход топлива: л/ч (ам. галл./ч)	

	110%	100%	75%	50%
<b>Основной Нагрузка</b>	<b>Нагрузка</b>	<b>Нагрузка</b>	<b>Нагрузка</b>	<b>Нагрузка</b>
<b>50 Гц</b>	164,0 (43,3)	149,8 (39,6)	114,8 (30,3)	81,6 (21,6)
<b>60 Гц</b>	189,1 (50,0)	167,0 (44,1)	124,7 (32,9)	89,9 (23,7)

	110%	100%	75%	50%
<b>Резервный Нагрузка</b>	<b>Нагрузка</b>	<b>Нагрузка</b>	<b>Нагрузка</b>	<b>Нагрузка</b>
<b>50 Гц</b>	163,4 (43,2)	124,7 (32,9)	87,9 (23,2)	
<b>60 Гц</b>	189,1 (50,0)	139,9 (37,0)	97,8 (25,8)	

(при использовании дизельного топлива удельной массой 0,85, соответствующего стандарту BS2869, класс А2)

Система воздухозабора	50 Гц	60 Гц
Тип воздушного фильтра:	Заменяемый элемент	
Поток воздуха для горения: м <sup>3</sup> /мин. (куб. футов/мин.)		
- Основной	64,0 (2260)	65,0 (2295)
- Резервный	71,0 (2507)	73,0 (2578)
Максимальное сопротивление на входе воздуха для горения: кПа (дюймов вод. ст.)	3,7 (14,9)	3,7 (14,9)

Система охлаждения	50 Гц	60 Гц
Емкость системы охлаждения: литров (ам. галлонов)	105,0 (27,7)	105,0 (27,7)
Тип водяного насоса:	центробежный	
Отвод тепла на воду и смазочное масло: (брит. тепловых ед./мин.)		
- Основной	191,0 (10862)	200,0 (11374)
- Резервный	230,0 (13080)	243,0 (13819)
Отвод тепла в помещение: Тепло, выделяемое двигателем и генератором		
кВт (брит. тепловых ед./мин.)	- Основной 83,7 (4760)	93,9 (5340)
- Резервный	88,7 (5044)	98,9 (5624)
Мощность вентилятора радиатора: кВт (л.с.)	26,0 (34,9)	44,0 (59,0)
Поток охлаждающего воздуха для радиатора: м <sup>3</sup> /мин. (cfm) (куб. футов/мин.)	1134,0 (40047)	1326,0 (46827)
Макс. сопротивление воздуха на выходе из радиатора: Па (дюймов вод. ст.)	250 (1,0)	250 (1,0)

Для получения информации по мощностным характеристикам для конкретных условий эксплуатации на объекте обращайтесь к местному дилеру FG Wilson.

Смазочная система	
Тип масляного фильтра:	Навинчиваемый, полный расход
Общий объем масла в системе: л (ам. галлонов)	123,0 (32,5)
Объем масла в поддоне картера: л (ам. галлонов)	113,4 (30,0)
Тип масла:	API CG4 15W-40
Метод охлаждения:	Водяной

Выхлопная система	50 Гц	60 Гц
Тип глушителя:	Industrial	
Модель и кол-во глушителей:	SD250 (1)	
Перепад давления в глушителе: кПа (дюймов рт. ст.)	0,20 (0,059)	0,15 (0,044)
Уровень шумопонижения глушителя: дБ	20	16
Макс. допустимое противодавление: кПа (дюймов рт. ст.)	6,0 (1,8)	6,0 (1,8)
Поток выхлопных газов: м <sup>3</sup> /мин.		
(куб. футов/мин.)	- Основной 180,0 (6357)	190,0 (6710)
- Резервный	180,0 (6357)	190,0 (6710)
Температура выхлопных газов: °C (°F)		
(куб. футов/мин.)	- Основной 430 (806)	430 (806)
- Резервный	430 (806)	430 (806)

### Технические характеристики генератора

Произведено для компании FG Wilson:	Leroy Somer
Модель:	LL7024L
Кол-во подшипников:	1
Класс изоляции:	H
Код шага обмотки:	2/3 - 6S
Провода:	6
Степень защиты корпуса:	IP23
Система возбуждения:	AREP
Модель APH:	R450M

### Эксплуатационные характеристики генератора

Заброс оборотов двигателя, об/мин.	2250
Регулировка напряжения: (установившийся режим работы)	+/- 0.5
Форма сигнала NEMA = TIF:	50
Форма сигнала IEC = THF:	2.0%
Суммарный коэффициент гармоник фазного(LL) линейного / (LN) напряжения	4.0%
Радиопомехи:	Подавление помех соответствует европейскому стандарту EN61000-6
Тепловая мощность: кВт (брит. тепловых ед./мин.)	
	- 50 Гц 38,7 (2201)
	- 60 Гц 43,9 (2497)

### Технические характеристики силового генератора

Параметр	50 Гц			60 Гц		
	415/240V	400/230V	380/220V	480/277V	380/220V	440/254V
Максимальная пусковая нагрузка* кВА	2096	1962	1789	2307	1514	1977
Ограничение тока короткого замыкания,** %	300	300	300	300	300	300
Реактивное сопротивление: по типу напряжения						
Xd	2,800	3,020	3,340	2,580	4,040	3,070
X'd	0,140	0,150	0,160	0,130	0,200	0,150
X''d	0,110	0,118	0,131	0,101	0,158	0,120

Значения реактивного сопротивления приведены для основного режима.

\* Основано на 30%-ом падении напряжения при коэффициенте мощности 0,6.

\*\* При использовании опций генератора с постоянным магнитом или системы обмоток возбуждения AREP.

### Технические характеристики питания 50 Гц

Напряжение	Резервный		Основной	
	kVA	kW	kVA	kW
415/240V	730,0	584,0	800,0	640,0
400/230V	730,0	584,0	800,0	640,0
380/220V	730,0	584,0	800,0	640,0

### Технические характеристики питания 60 Гц

Напряжение	Резервный		Основной	
	kVA	kW	kVA	kW
480/277V	750,0	600,0	844,0	675,2
380/220V	735,0	588,0	810,0	648,0
440/254V	750,0	600,0	844,0	675,2

#### Документация

Полный комплект руководств по эксплуатации, обслуживанию и электросхем.

#### Стандарты для генераторных установок

Данное оборудование соответствует следующим стандартам: BS5000, ISO 8528, ISO 3046, IEC 60034, NEMA MG-1.22.

Компания FG Wilson полностью сертифицирована по ISO 9001.

#### Гарантия

Оборудование, эксплуатирующееся в постоянном режиме, имеет гарантию один год. Оборудование, эксплуатирующееся в резервном режиме и отработанное количество часов в год которого ограничивается 500 часами, имеет гарантию два года. Более подробную информацию о действии гарантии можно получить у дилера компании или на сайте: [www.FGWilson.com](http://www.FGWilson.com).

#### Контактная информация дилера:

Компания FG Wilson располагает производственными мощностями в следующих странах:  
Северная Ирландия • Бразилия • Китай • Индия • США

Штаб-квартира FG Wilson находится в Северной Ирландии, все поставки осуществляются через дилерскую сеть по всему миру. Контактные данные о местном офисе продаж в вашей стране можно найти на веб-сайте FG Wilson по адресу: [www.FGWilson.com](http://www.FGWilson.com)