



www.FGWilson.com

P150-2



Рисунок приведен исключительно с иллюстративной целью

Номинальная выходная мощность

| Модель генераторной установки | Основной* | Резервный* |
|-------------------------------|-----------------------|-----------------------|
| 380-415V, 50Hz | 135,0 кВА / 108,0 кВт | 150,0 кВА / 120,0 кВт |
| | - / - | - / - |

Номинальные характеристики при коэффициенте мощности 0,8

Номинальные значения - Основной режим

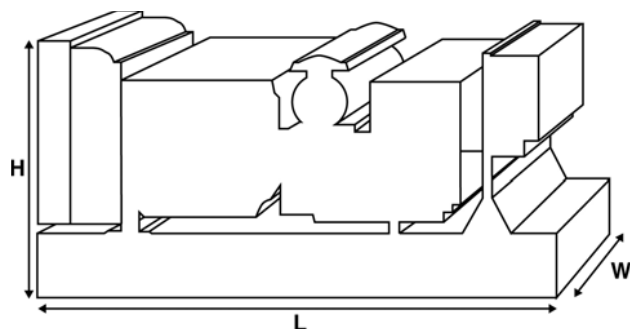
Это режим работы установки, при котором осуществляется бесперебойная подача электропитания (при переменной нагрузке) вместо промышленной энергосети. Отсутствует ограничение на длительность ежегодной эксплуатации в часах; для данной модели допустима 10% перегрузка от номинальной мощности в течение 1 часа каждые 12 часов работы.

Номинальные значения - Резервный режим

Модели генераторных установок, работающие в этом режиме, осуществляют бесперебойную подачу электропитания (при переменной нагрузке) в случае нарушения электроснабжения объекта. При этом режиме работы установки перегрузка не допускается. Силовой генератор на данной модели предназначен для продолжительной работы при максимальной нагрузке (согласно ISO 8528-3).

Стандартные условия

Примечание: Стандартные условия: температура входящего воздуха - 25° С (77°F), высота над уровнем моря - 100 м (328 футов), относительная влажность воздуха 30%. Данные по расходу топлива указаны при полной нагрузке с использованием дизельного топлива с удельным весом 0,85, соответствующего стандарту BS2869: 1998, класс А2.



Технические характеристики и производительность

| | | |
|--|-----------------------------|--------------|
| Тип и модель двигателя | Perkins 1106C-E66TAG2 | |
| Генераторы произведены для компании FG Wilson: | Leroy Somer | |
| Модель силового генератора: | LL3014F | |
| Панель управления | PowerWizard 1.1 | |
| Тип рамы основания | Fbc2 - (08Hr) | |
| Тип/номинальное значение размыкателя цепи | 3-полюс Размыкатель в форме | |
| Частота | 50 Гц | 60 Гц |
| Частота вращения двигателя: RPM | 1500 | - |
| Емкость топливного бака: литров (ам. галлонов) | 349 (92,2) | |
| Расход топлива: л/ч (ам. галлонов/ч) | | |
| | - Основной | 30,7 (8,1) - |
| | - Резервный | 33,2 (8,8) - |

Дополнительные возможности

Компания FG Wilson предлагает ряд дополнительных возможностей, которые помогут удовлетворить любые ваши потребности в энергообеспечении. Возможности включают:

- обновление до норм Европейского сертификата соответствия
- большой выбор шумопоглощающих кожухов
- целый ряд панелей управления и панелей синхронизации для генераторных установок
- дополнительные устройства аварийной сигнализации и отключения
- большой ассортимент глушителей различных уровней снижения шума для выхлопной системы

Для получения дополнительной информации о стандартных и дополнительных возможностях для этого изделия обращайтесь к

Масса и размеры

| Длина (L) мм (дюймов) | Ширина (W) мм (дюймов) | Высота (H) мм (дюймов) | Нетто кг (фунтов) | С заправкой кг (фунтов) |
|---------------------------|---------------------------|--|----------------------|----------------------------|
| 2500 (98,4) | 1120 (44,1) | 1528 (60,2) | 1659 (3657) | 1680 (3704) |
| Нетто (+ смазочное масло) | | С заправкой (+ смазочное масло и охлаждающая жидкость) | | |

Характеристики в соответствии с ISO 8528, ISO 3046, IEC 60034, BS5000 и NEMA MG-1/22. Показанная на иллюстрации генераторная установка может включать дополнительное оборудование, поставляемое по отдельному заказу.

Компания FG Wilson располагает производственными мощностями в следующих странах:

Северная Ирландия • Бразилия • Китай • Индия • США

Штаб-квартира FG Wilson находится в Северной Ирландии, все поставки осуществляются через дилерскую сеть по всему миру. Контактные данные о местном офисе продаж в вашей стране можно найти на веб-сайте FG Wilson по адресу: www.FGWilson.com

| Технические данные двигателя | |
|---|--------------------------|
| Число цилиндров/Расположение: | 6 / на одной л |
| Тактность: | 4 такта |
| Диаметр цилиндра/ход поршня: мм (дюймов) | 105,0 (4,1)/127,0 (5,0) |
| Впуск: | Турбонагнетатель |
| Метод охлаждения: | Водяной |
| Тип регулятора: | Электронно |
| Класс регулирования: | ISO 8528 G2 |
| Степень сжатия: | 16.2:1 |
| Рабочий объем: л (куб. дюймов) | 6,6 (402,8) |
| Момент инерции, кг*м ² (фунт/дюйм ²) | 1,61 (5502) |
| Электросистема двигателя: | |
| - Напряжение/Земля | 12/отрицате |
| - Макс. ток зарядного генератора | 100 |
| Вес: кг (фунтов) | - Сухая масса 788 (1737) |
| | - С заправкой 822 (1812) |

| Рабочие характеристики | 50 Гц | 50 Гц |
|--|----------------|-------|
| Частота вращения двигателя: об/мин. | 1500 | - |
| Полная мощность двигателя: кВт (л.с.) | | |
| - Основной | 121,6 (163,0) | - |
| - Резервный | 137,4 (184,0) | - |
| Среднее эффективное давление на поршень двигателя (BMEP), кПа (фунтов на кв. дюйм) | | |
| - Основной | 1474,0 (213,8) | - |
| - Резервный | 1666,0 (241,6) | - |

| Топливная система | |
|-----------------------------------|----------------------------|
| Тип топливного фильтра: | Заменяемый элемент |
| Рекомендуемое топливо: | Дизельное топливо класс A2 |
| Расход топлива: л/ч (ам. галл./ч) | |

| | 110% | 100% | 75% | 50% |
|--------------------------|-----------------|-----------------|-----------------|-----------------|
| Основной Нагрузка | Нагрузка | Нагрузка | Нагрузка | Нагрузка |
| 50 Гц | 33,2 (8,8) | 30,7 (8,1) | 24,2 (6,4) | 16,7 (4,4) |
| 60 Гц | - | - | - | - |

| | 110% | 100% | 75% | 50% |
|---------------------------|-----------------|-----------------|-----------------|-----------------|
| Резервный Нагрузка | Нагрузка | Нагрузка | Нагрузка | Нагрузка |
| 50 Гц | 33,2 (8,8) | 26,4 (7,0) | 18,5 (4,9) | |
| 60 Гц | - | - | - | - |

(при использовании дизельного топлива удельной массой 0,85, соответствующего стандарту BS2869, класс A2)

| Система воздухозабора | 50 Гц | 60 Гц |
|--|---------------|-------|
| Тип воздушного фильтра: | Paper Element | |
| Поток воздуха для горения: м ³ /мин. (куб. футов/мин.) | | |
| - Основной | 8,9 (314) | - |
| - Резервный | 9,4 (332) | - |
| Максимальное сопротивление на входе воздуха для горения: кПа (дюймов вод. ст.) | 8,0 (32,1) | - |

| Система охлаждения | 50 Гц | 60 Гц |
|--|-------------------------|-------|
| Емкость системы охлаждения: литров (ам. галлонов) | 21,0 (5,5) | - |
| Тип водяного насоса: центробежный | | |
| Отвод тепла на воду и смазочное | | |
| масло: (брит. тепловых ед./мин.) | - Основной 62,8 (3571) | - |
| | - Резервный 66,5 (3782) | - |
| Отвод тепла в помещение: Тепло, выделяемое двигателем и генератором | | |
| кВт (брит. тепловых ед./мин.) | - Основной 18,5 (1052) | - |
| | - Резервный 20,6 (1172) | - |
| Мощность вентилятора радиатора: кВт (л.с.) | 4,5 (6,0) | - |
| Поток охлаждающего воздуха для радиатора: м ³ /мин. (cfm) (куб. футов/мин.) | | |
| | 241,2 (8518) | - |
| Макс. сопротивление воздуха Сна выходе из радиатора: Па (дюймов вод. ст.) | | |
| | 120 (0,5) | - |

Рабочий температурный диапазон системы охлаждения составляет до 50°C (122°F). Для получения информации по мощностным характеристикам для конкретных условий эксплуатации на объекте обращайтесь к местному дилеру FG Wilson.

| Смазочная система | |
|---|-----------------------------|
| Тип масляного фильтра: | Навинчиваемый, полный расхо |
| Общий объем масла в системе: л (ам. галлонов) | |
| | 16,5 (4,4) |
| Объем масла в поддоне картера: л (ам. галлонов) | |
| | 15,5 (4,1) |
| Тип масла: | API CH4 / CI4 15W-40 |
| Метод охлаждения: | Водяной |

| Выхлопная система | 50 Гц | 60 Гц |
|--|------------------------|-------|
| Тип глушителя: | Industrial | |
| Модель и кол-во глушителей: | SD100 (1) | |
| Перепад давления в глушителе: кПа (дюймов рт. ст.) | | |
| | 0,45 (0,133) | - |
| Уровень шумопонижения глушителя: дБ | | |
| | 19 | - |
| Макс. допустимое противодавление: кПа (дюймов рт. ст.) | | |
| | 10,0 (3,0) | - |
| Поток выхлопных газов: м ³ /мин. | | |
| (куб. футов/мин.) | - Основной 23,1 (816) | - |
| | - Резервный 24,4 (862) | - |
| Температура выхлопных газов: °C (°F) | | |
| (куб. футов/мин.) | - Основной 430 (806) | - |
| | - Резервный 441 (826) | - |

Документация

Полный комплект руководств по эксплуатации, обслуживанию и электросхем.

Стандарты для генераторных установок

Данное оборудование соответствует следующим стандартам: BS5000, ISO 8528, ISO 3046, IEC 60034, NEMA MG-1.22.

Компания FG Wilson полностью сертифицирована по ISO 9001.

Соответствие нормативам ЕС «Евро 2» по уровню выбросов.

Гарантия

Оборудование, эксплуатирующееся в постоянном режиме, имеет гарантию один год. Оборудование, эксплуатирующееся в резервном режиме и отработанное количество часов в год которого ограничивается 500 часами, имеет гарантию два года. Более подробную информацию о действии гарантии можно получить у дилера компании или на сайте: www.FGWilson.com.

Контактная информация дилера:

Компания FG Wilson располагает производственными мощностями в следующих странах:
Северная Ирландия • Бразилия • Китай • Индия • США

Штаб-квартира FG Wilson находится в Северной Ирландии, все поставки осуществляются через дилерскую сеть по всему миру. Контактные данные о местном офисе продаж в вашей стране можно найти на веб-сайте FG Wilson по адресу: www.FGWilson.com