



www.FGWilson.com

P550-1



Изображение приведено исключительно для визуального представления.

Значения мощности

Напряжение, Частота	Основной	Резервный
400V, 50 Hz	500,0 кВА / 400,0 кВт	550,0 кВА / 440,0 кВт
	- / -	- / -

Значения при коэффициенте мощности 0,8

Чтобы ознакомиться с показателями мощности и напряжения той или иной генераторной установки, пожалуйста, перейдите к разделу с техническими данными и характеристиками производительности.

Основной режим

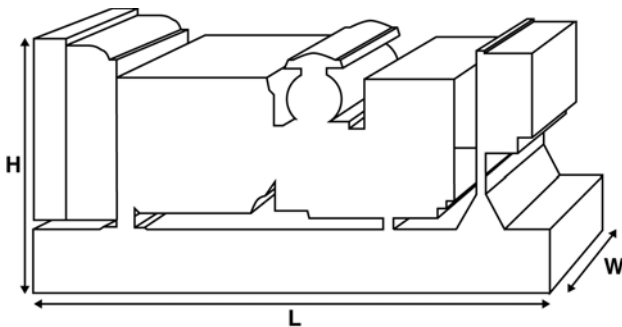
Непрерывная выработка электроэнергии (при переменной нагрузке) вместо ее приобретения. Количество часов эксплуатации в год не ограничено. Эта модель может работать с 10-процентной перегрузкой в течение 1 часа через каждые 12 часов.

Резервный режим

Непрерывная выработка электроэнергии (при переменной нагрузке) в случае неисправности основного источника. В данном режиме работы перегрузка недопустима. Генератор данной модели рассчитан по пиковой непрерывной мощности (в соответствии со стандартом ISO 8528-3).

Стандартные условия эксплуатации

Примечание: стандартные условия эксплуатации: температура воздуха на впуске 25°C (77°F), 100 м (328 футов), относительная влажность 30%. Расход топлива указан при полной нагрузке. Дизельное топливо с удельной массой 0,85 соответствует стандарту BS2869: 1998, класс A2.



Паспортные данные и технические характеристики

Марка и модель двигателя:	Perkins® 2506A-E15TAG2		
Изготовитель генератора для FG Wilson:	Leroy Somer		
Модель генератора:	LL6114F		
Панель управления:	PowerWizard 1.1+		
Опорная рама:	Усиленная сталь		
Тип размыкателя цепи:	3-полюсный автоматический прерыватель цепи в литом корпусе		
Частота:	50 Гц	60 Гц	
Частота вращения коленчатого вала: об/мин	1500	-	
Емкость топливного бака: л (галлон США)	888 (234,6)		
Расход топлива: л/ч (галлон США/час) (при 100-процентной нагрузке)	- Основной	98,5 (26,0)	-
	- Резервный	108,6 (28,7)	-

Предлагаемые опции

FG Wilson предлагает разнообразное дополнительное оборудование для соответствия генераторных установок потребностям в энергии. Опции:

- Доработка для сертификации ЕС
- Разнообразные шумопоглощающие кожухи
- Разнообразные панели управления и синхронизации генераторной установки
- Дополнительные системы аварийной сигнализации и отключения
- Различные по уровню шума глушители

Дополнительную информацию о стандартном и дополнительном оборудовании для данного продукта можно получить у местного дистрибьютора или на сайте www.FGWilson.com

Размеры и массовые параметры

Длина, мм (дюймы)	Ширина, мм (дюймы)	Высота, мм (дюймы)	Сухая масса, кг (фунт)	Масса с эксплуатационными жидкостями, кг (фунт)
3800 (149,6)	1131 (44,5)	2215 (87,2)	3800 (8378)	3858 (8505)

Сухая масса = с маслом

Масса с эксплуатационными жидкостями = с маслом и охлаждающей жидкостью

Характеристики в соответствии с ISO 8528, ISO 3046, IEC 60034, BS5000 и NEMA MG-1.22. Показанная на иллюстрации генераторная установка может включать дополнительное оборудование, поставляемое по отдельному заказу.

Технические характеристики двигателя

Число / расположение цилиндров:	6 / Рядный
Цикл:	4-тактный
Диаметр цилиндра / ход поршня: мм (дюйм)	137,0 (5,4)/171,0 (6,7)
Система впуска:	с турбонаддувом и интеркулером
Система охлаждения:	Вода
Тип управления:	Электронный
Класс управления:	ISO 8528 G2
Степень сжатия:	16,0:1
Рабочий объем: л (куб. дюйм)	15,2 (927,6)
Момент инерции: кг/м ² (фунт/дюйм ²)	4,29 (14660)
Электрооборудование двигателя:	
Напряжение / заземление	24/Отрицательный
Зарядное устройство для аккумулятора, А	70
Масса: кг (фунт)	- Сухая масса 1633 (3600)
	- Масса с эксплуатационными жидкостями 1714 (3779)

Технические характеристики 50 Гц 60 Гц

Частота вращения коленчатого вала: об/мин	1500	-
Полная мощность двигателя: кВт (л.с.)		
- Основной	451,0 (605,0)	-
- Резервный	495,0 (664,0)	-
Среднее эффективное тормозное давление: кПа (фунт/кв. дюйм)		
- Основной	2405,0 (346,0)	-
- Резервный	2640,0 (379,8)	-

Топливная система

Тип топливного фильтра:	Со сменным элементом
Рекомендуемый вид топлива:	Дизельное топливо класса А2
Расход топлива, л/ч (галлонов США/час)	

Основной	110%	100%	75%	50%
Нагрузка	Нагрузка	Нагрузка	Нагрузка	Нагрузка
50 Гц	108,6 (28,7)	98,5 (26,0)	75,2 (19,9)	54,0 (14,3)
60 Гц	-	-	-	-

Резервный	100%	75%	50%
Нагрузка	Нагрузка	Нагрузка	Нагрузка
50 Гц	108,6 (28,7)	82,0 (21,7)	58,1 (15,3)
60 Гц	-	-	-

(при использовании дизельного топлива с удельной плотностью 0,85, соответствующего стандарту BS2869, класс А2)

Воздушные системы

Тип воздушного фильтра:	50 Гц	60 Гц
	Воздушные фильтры некассетного типа	
Поток воздуха горения: м ³ /мин (куб. фт/мин)		
- Основной	35,8 (1264)	-
- Резервный	36,6 (1293)	-
Макс. ограничение забора воздуха горения: кПа (д.вод.ст.)	6,2 (24,9)	-

Система охлаждения

Емкость системы охлаждения: л (галлоны США)	50 Гц	60 Гц
	58,1 (15,3)	-
Тип насоса системы охлаждения:	Центробежный	
Передача тепла охлаждающей жидкости и маслу: кВт (британская тепловая единица/мин)		
- Основной	147,0 (8360)	-
- Резервный	165,0 (9383)	-
Передача тепла в моторный отсек: передача тепла от двигателя и генератора, кВт (британская тепловая единица/мин)		
- Основной	54,3 (3088)	-
- Резервный	61,7 (3509)	-
Нагрузка на вентилятор системы охлаждения: кВт (л.с.)	13,7 (18,4)	-
Охлаждающий поток воздуха, проходящий через радиатор: м ³ /мин (куб. фт/мин)	476,4 (16824)	-
Внешнее ограничение охлаждающего потока воздуха: Па (в Н ₂ О)	125 (0,5)	-

Рассчитан для работы при температуре окружающего воздуха до 50°C (122°F). Значения номинальной мощности при определенных условиях можно уточнить у дилера FG Wilson в Вашей стране

Система смазки

Тип масляного фильтра:	Экологичный, полнопоточный	
Емкость системы смазки: л (галлон США)	62,0 (16,4)	
Поддон картера: л (галлон США)	53,0 (14,0)	
Тип масла:	API CI4 15W-40	
Охлаждение масла:	Вода	

Выхлопная система

Макс. допустимое противодавление: кПа (в Нг)	50 Гц	60 Гц
	6,8 (2,0)	-
Поток выхлопных газов: м ³ /мин (куб. фт/мин)		
- Основной	94,0 (3320)	-
- Резервный	98,0 (3461)	-
Температура выхлопных газов: °C (°F)		
- Основной	500 (932)	-
- Резервный	550 (1022)	-

Документация

Полный комплект руководств по эксплуатации и техобслуживанию и схем электрических соединений.

Стандарты генераторной установки

Оборудование отвечает требованиям следующих стандартов: BS5000, ISO 8528, ISO 3046, IEC 60034, NEMA MG-1.22.

Компания FG Wilson имеет сертификат ISO 9001.

Гарантия

Гарантия на оборудование, эксплуатирующееся в основном режиме, составляет один год. Гарантия на оборудование, которое эксплуатируется в резервном режиме и длительность работы в год которого ограничено 500 часами, составляет два года. Более подробную информацию о действии гарантии можно получить у дилера компании или на сайте: FGWilson.com.

Контактная информация дилера:

Продукция компании FG Wilson производится в следующих:

Северная Ирландия • Бразилия • Китай • Индия • США

FG Wilson (штаб-квартира в Северной Ирландии) ведет работу через свою Глобальную Дилерскую Сеть.

Для обращения в местное торговое представительство зайдите на сайт FG Wilson www.FGWilson.com.

FG Wilson является торговой маркой компании Caterpillar (NI) Limited.

В связи с постоянным улучшением параметров своей продукции компания оставляет за собой право вносить изменения в технические характеристики без предварительного оповещения