



www.FGWilson.com

# P350P5/P400E5



Рисунок приведен исключительно с иллюстративной целью

## Номинальная выходная мощность

Модель генераторной установки	Основной*	Резервный*
<b>380-415V, 50Hz</b>	350,0 кВА / 280,0 кВт	400,0 кВА / 320,0 кВт
<b>480V, 60 Hz</b>	400,0 кВА / 320,0 кВт	438,0 кВА / 350,4 кВт

Номинальные характеристики при коэффициенте мощности 0,8

## Номинальные значения - Основной режим

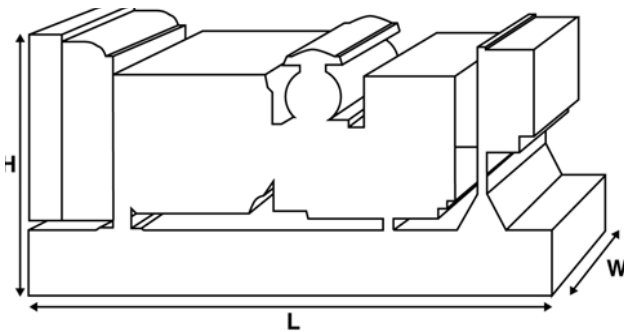
Это режим работы установки, при котором осуществляется бесперебойная подача электропитания (при переменной нагрузке) вместо промышленной энергосети. Отсутствует ограничение на длительность ежегодной эксплуатации в часах; для данной модели допустима 10% перегрузка от номинальной мощности в течение 1 часа каждые 12 часов работы.

## Номинальные значения - Резервный режим

Модели генераторных установок, работающие в этом режиме, осуществляют бесперебойную подачу электропитания (при переменной нагрузке) в случае нарушения электроснабжения объекта. При этом режиме работы установки перегрузка не допускается. Силовой генератор на данной модели предназначен для продолжительной работы при максимальной нагрузке (согласно ISO 8528-3).

## Стандартные условия

Примечание: Стандартные условия: температура входящего воздуха - 25° C (77°F), высота над уровнем моря - 100 м (328 футов), относительная влажность воздуха 30%. Данные по расходу топлива указаны при полной нагрузке с использованием дизельного топлива с удельным весом 0,85, соответствующего стандарту BS2869: 1998, класс A2.



## Технические характеристики и производительность

Тип и модель двигателя	Perkins 2206A-E13TAG2/5	
Генераторы произведены для компании FG Wilson:	Leroy Somer	
Модель силового генератора:	LL6114B	
Панель управления	PowerWizard 1	
Тип рамы основания	Прочная сварная стальная конс	
Тип/номинальное значение размыкателя цепи	3-полюс Размыкатель в форме	
Частота	50 Гц	60 Гц
Частота вращения двигателя: RPM	1500	1800
Емкость топливного бака: литров (ам. галлонов)	867 (229,0)	
Расход топлива: л/ч (ам. галлонов/ч)		
	- Основной	71,4 (18,9) 86,5 (22,9)
	- Резервный	79,1 (20,9) 94,3 (24,9)

## Дополнительные возможности

Компания FG Wilson предлагает ряд дополнительных возможностей, которые помогут удовлетворить любые ваши потребности в энергообеспечении. Возможности включают:

- обновление до норм Европейского сертификата соответствия
- большой выбор шумопоглощающих кожухов
- целый ряд панелей управления и панелей синхронизации для генераторных установок
- дополнительные устройства аварийной сигнализации и отключения
- большой ассортимент глушителей различных уровней снижения шума для выхлопной системы

Для получения дополнительной информации о стандартных и дополнительных возможностях для этого изделия обращайтесь к

## Масса и размеры

Длина (L) мм (дюймов)	Ширина (W) мм (дюймов)	Высота (H) мм (дюймов)	Нетто кг (фунтов)	С заправкой кг (фунтов)
3500 (137,8)	1110 (43,7)	2158 (85,0)	2670 (5886)	2715 (5986)
Нетто (+ смазочное масло)		С заправкой (+ смазочное масло и охлаждающая жидкость)		

Характеристики в соответствии с ISO 8528, ISO 3046, IEC 60034, BS5000 и NEMA MG-1/22. Показанная на иллюстрации генераторная установка может включать дополнительное оборудование, поставляемое по отдельному заказу.

Компания FG Wilson располагает производственными мощностями в следующих странах:

Северная Ирландия • Бразилия • Китай • Индия • США

Штаб-квартира FG Wilson находится в Северной Ирландии, все поставки осуществляются через дилерскую сеть по всему миру. Контактные данные о местном офисе продаж в вашей стране можно найти на веб-сайте FG Wilson по адресу: [www.FGWilson.com](http://www.FGWilson.com)

Технические данные двигателя	
Число цилиндров/Расположение:	6 / на одной л
Тактность:	4 такта
Диаметр цилиндра/ход поршня: мм (дюймов)	130,0 (5,1)/157,0 (6,2)
Впуск:	Турбонагнетатель, Обязанность Аа О
Метод охлаждения:	Водяной
Тип регулятора:	Электронно
Класс регулирования:	ISO 8528 G2
Степень сжатия:	16.3:1
Рабочий объем: л (куб. дюймов)	12,5 (762,8)
Момент инерции, кг*м <sup>2</sup> (фунт/дюйм <sup>2</sup> )	2,77 (9465)
Электросистема двигателя:	
- Напряжение/Земля	24/отрицательная
- Макс. ток зарядного генератора	70
Вес: кг (фунтов)	
- Сухая масса	1301 (2868)
- С заправкой	1351 (2978)

Рабочие характеристики	50 Гц	60 Гц
Частота вращения двигателя: об/мин.	1500	1800
Полная мощность двигателя: кВт (л.с.)		
- Основной	324,2 (435,0)	372,4 (499,0)
- Резервный	368,4 (494,0)	405,5 (544,0)
Среднее эффективное давление на поршень двигателя (BMEP), кПа (фунтов на кв. дюйм)		
- Основной	2075,0 (300,9)	1986,0 (288,0)
- Резервный	2357,0 (341,9)	2162,0 (313,6)

Топливная система	
Тип топливного фильтра:	Заменяемый элемент
Рекомендуемое топливо:	Дизельное топливо класс А2
Расход топлива: л/ч (ам. галл./ч)	

	110%	100%	75%	50%
<b>Основной Нагрузка</b>				
<b>50 Гц</b>	79,1 (20,9)	71,4 (18,9)	56,5 (14,9)	40,1 (10,6)
<b>60 Гц</b>	94,3 (24,9)	86,5 (22,9)	66,9 (17,7)	48,2 (12,7)

	110%	100%	75%	50%
<b>Резервный Нагрузка</b>				
<b>50 Гц</b>	79,1 (20,9)	63,1 (16,7)	45,0 (11,9)	
<b>60 Гц</b>	94,3 (24,9)	72,4 (19,1)	51,7 (13,7)	

(при использовании дизельного топлива удельной массой 0,85, соответствующего стандарту BS2869, класс А2)

Система воздухозабора	50 Гц	60 Гц
Тип воздушного фильтра:	Paper Element 15"	
Поток воздуха для горения: м <sup>3</sup> /мин. (куб. футов/мин.)		
- Основной	21,3 (752)	23,8 (840)
- Резервный	23,6 (833)	25,7 (908)
Максимальное сопротивление на входе воздуха для горения: кПа (дюймов вод. ст.)	6,4 (25,7)	6,4 (25,7)

Система охлаждения	50 Гц	60 Гц
Емкость системы охлаждения: литров (ам. галлонов)	45,2 (11,9)	45,2 (11,9)
Тип водяного насоса:	центробежный	
Отвод тепла на воду и смазочное масло: (брит. тепловых ед./мин.)		
- Основной	113,5 (6455)	137,0 (7791)
- Резервный	128,5 (7308)	148,9 (8468)
Отвод тепла в помещение: Тепло, выделяемое двигателем и генератором		
кВт (брит. тепловых ед./мин.)		
- Основной	24,0 (1365)	44,6 (2536)
- Резервный	32,0 (1820)	47,3 (2690)
Мощность вентилятора радиатора: кВт (л.с.)	12,0 (16,1)	20,0 (26,8)
Поток охлаждающего воздуха для радиатора: м <sup>3</sup> /мин. (cfm) (куб. футов/мин.)	599,4 (21168)	742,8 (26232)
Макс. сопротивление воздуха на выходе из радиатора: Па (дюймов вод. ст.)	125 (0,5)	125 (0,5)

Рабочий температурный диапазон системы охлаждения составляет до 50°C (122°F). Для получения информации по мощностным характеристикам для конкретных условий эксплуатации на объекте обращайтесь к местному дилеру FG Wilson.

Смазочная система	
Тип масляного фильтра:	Экологический, Полный расход
Общий объем масла в системе: л (ам. галлонов)	40,0 (10,6)
Объем масла в поддоне картера: л (ам. галлонов)	38,0 (10,0)
Тип масла:	API CH4 SAE15W-40
Метод охлаждения:	Водяной

Выхлопная система	50 Гц	60 Гц
Тип глушителя:	Industrial	
Модель и кол-во глушителей:	243-6273 (1)	
Перепад давления в глушителе: кПа (дюймов рт. ст.)	1,87 (0,552)	0,94 (0,278)
Уровень шумоподавления глушителя: дБ	13	20
Макс. допустимое противодавление: кПа (дюймов рт. ст.)	10,0 (3,0)	10,0 (3,0)
Поток выхлопных газов: м <sup>3</sup> /мин.		
(куб. футов/мин.)		
- Основной	56,5 (1995)	67,5 (2384)
- Резервный	64,6 (2281)	73,5 (2596)
Температура выхлопных газов: °C (°F)		
(куб. футов/мин.)		
- Основной	551 (1024)	603 (1117)
- Резервный	630 (1166)	660 (1220)

### Технические характеристики генератора

Произведено для компании FG Wilson:	Leroy Somer
Модель:	LL6114B
Кол-во подшипников:	1
Класс изоляции:	H
Код шага обмотки:	2/3 - 6
Провода:	12
Степень защиты корпуса:	IP23
Система возбуждения:	Shunt
Модель APH:	R450M

### Эксплуатационные характеристики генератора

Заброс оборотов двигателя, об/мин.	2250
Регулировка напряжения: (установившийся режим работы)	+/- 0.5
Форма сигнала NEMA = TIF:	50
Форма сигнала IEC = THF:	2.0%
Суммарный коэффициент гармоник фазного(LL) линейного / (LN) напряжения	2.0%
Радиопомехи:	Подавление помех соответствует европейскому стандарту EN61000-6
Тепловая мощность: кВт (брит. тепловых ед./мин.)	
	- 50 Гц 24,1 (1371)
	- 60 Гц 26,0 (1479)

### Технические характеристики силового генератора

Параметр	50 Гц			60 Гц		
	415/240V	400/230V	380/220V	480/277V	380/220V	440/254V 220/127V
Максимальная пусковая нагрузка* кВА	797	745	678	880	572	751
Ограничение тока короткого замыкания,** %	300	300	300	300	300	300
Реактивное сопротивление: по типу напряжения						
X <sub>d</sub>	2,987	3,216	3,563	3,060	4,886	3,645
X' <sub>d</sub>	0,172	0,185	0,205	0,180	0,280	0,210
X'' <sub>d</sub>	0,120	0,130	0,143	0,123	0,197	0,147

Значения реактивного сопротивления приведены для основного режима.

\* Основано на 30%-ом падении напряжения при коэффициенте мощности 0,6.

\*\* При использовании опций генератора с постоянным магнитом или системы обмоток возбуждения AREP.

### Технические характеристики питания 50 Гц

Напряжение	Резервный		Основной	
	kVA	kW	kVA	kW
415/240V	350,0	280,0	400,0	320,0
400/230V	350,0	280,0	400,0	320,0
380/220V	350,0	280,0	400,0	320,0

### Технические характеристики питания 60 Гц

Напряжение	Резервный		Основной	
	kVA	kW	kVA	kW
480/277V	400,0	320,0	438,0	350,4
220/127V	400,0	320,0	438,0	350,4
380/220V	400,0	320,0	436,0	348,8
440/254V	400,0	320,0	438,0	350,4

#### Документация

Полный комплект руководств по эксплуатации, обслуживанию и электросхем.

#### Стандарты для генераторных установок

Данное оборудование соответствует следующим стандартам: BS5000, ISO 8528, ISO 3046, IEC 60034, NEMA MG-1.22.

Компания FG Wilson полностью сертифицирована по ISO 9001.

#### Гарантия

Оборудование, эксплуатирующееся в постоянном режиме, имеет гарантию один год. Оборудование, эксплуатирующееся в резервном режиме и отработанное количество часов в год которого ограничивается 500 часами, имеет гарантию два года. Более подробную информацию о действии гарантии можно получить у дилера компании или на сайте: [www.FGWilson.com](http://www.FGWilson.com).

#### Контактная информация дилера:

Компания FG Wilson располагает производственными мощностями в следующих странах:  
Северная Ирландия • Бразилия • Китай • Индия • США

Штаб-квартира FG Wilson находится в Северной Ирландии, все поставки осуществляются через дилерскую сеть по всему миру. Контактные данные о местном офисе продаж в вашей стране можно найти на веб-сайте FG Wilson по адресу: [www.FGWilson.com](http://www.FGWilson.com)