



Niky S 1-1.5-2-3 kVA

FR	FRANÇAIS	3
UK	ENGLISH	13
IT	ITALIANO	23
DE	DEUTSCH	33
ES	ESPAÑOL	43



Indice

1 Introduction	4
2 Conditions d'utilisation	4
3 Installation	5
4 Signaux et commandes	5
5 Surcharge et extinction automatique	6
6 Caractéristiques	6
7 Remplacement et maintenance des batteries	8
8 Dysfonctionnements possibles	9
9 Caractéristiques techniques	10

1 Introduction

Ce manuel contient les informations concernant l'utilisation des modèles Niky S 1-1.5-2-3 kVA. Il est recommandé de lire attentivement ce manuel avant de procéder à l'installation de l'onduleur et de respecter scrupuleusement les instructions ci-dessous.

Les UPS Niky S 1-1.5-2-3 kVA sont conçus pour une utilisation civile ou industrielle. Ils ne sont pas conformes aux réglementations pour appareils électriques médicaux.

2 Conditions d'utilisation

- Les UPS Niky S ont été conçus pour alimenter les appareils d'élaboration de données; la charge appliquée ne doit pas dépasser celle indiquée sur l'étiquette postérieure de l'UPS.
- Le bouton ON/OFF de l'UPS n'isole pas électriquement les parties internes. Pour isoler l'UPS, le débrancher de la prise d'alimentation du secteur.
- Ne pas ouvrir le conteneur de l'UPS car des parties peuvent être sous tension dangereuse à l'intérieur, même si la prise du secteur est débranchée. Dans tous les cas, à l'intérieur de l'onduleur, aucune pièce ne peut être réparée par l'utilisateur.
- Les UPS Niky S ont été conçus pour fonctionner dans un environnement fermé, propre, sans liquide inflammable ou substances corrosives et non excessivement humide.
- Ne pas positionner l'onduleur à proximité d'appareils qui génèrent de forts champs électromagnétiques et/ou d'appareils sensibles aux champs électromagnétiques (moteurs, disquettes, haut-parleurs, transformateurs, écrans, video, etc...).
- Ne pas verser de liquides sur ou dans l'UPS.
- Éviter d'exposer l'UPS à la lumière directe du soleil ou à proximité de sources de chaleur.
- Maintenir toujours propres les fentes d'aération et ne pas les obstruer afin de permettre la dissipation de la chaleur interne de l'UPS.
- Brancher l'UPS à une installation équipée d'un conducteur de mise à la terre.
- Ne pas utiliser l'UPS pour alimenter des imprimantes laser à cause de leur courant de démarrage élevé.
- Ne pas utiliser l'UPS pour alimenter des électroménagers comme les sèche-cheveux, les climatiseurs, les réfrigérateurs, etc.

3 Installation

- Extraire l'UPS de son emballage.
- S'assurer que la tension de secteur de l'installation est égale à celle figurant sur l'étiquette à l'arrière de l'UPS.
- Allumer l'UPS en maintenant enfoncé le bouton ON/OFF jusqu'à ce que l'avertisseur sonore émette un son et en contrôler le fonctionnement en présence de l'alimentation sur secteur (led vert allumé) et avec l'écran allumé en l'absence de signal d'alarme.
- Étendre l'UPS en appuyant sur le bouton ON/OFF pendant au moins 3 secondes jusqu'à ce que le led et l'écran s'éteignent
- Après avoir éteint l'UPS, brancher le câble d'alimentation de la charge à la sortie de l'UPS en utilisant les prises situées sur la partie postérieure de l'UPS.
- Allumer l'UPS puis la charge pour vérifier son bon fonctionnement avec alimentation secteur (led verte allumée).
- Maintenir l'UPS allumé pendant 8 heures avant de l'utiliser afin de recharger les batteries. L'UPS peut être également utilisé avant que les batteries soient complètement chargées, mais la durée d'autonomie disponible en cas de black out est plus courte.



AVERTISSEMENT

Ne jamais extraire la prise d'alimentation 230V pendant que l'UPS est en marche car cette opération débranche la terre de protection de l'UPS ainsi que des charges branchées à ce dernier



ATTENTION

Lors du câblage de la ligne de sortie, s'assurer que la longueur totale du câble, de l'UPS à l'utilisateur le plus éloigné, ne dépasse pas 10 mètres.

4 Signaux et commandes

Signaux lumineux.

Significations de la couleur des LED sur le panneau frontal:

- LED **verte** fixe : alimentation secteur présente et régulière, chargement des batteries
- LED **verte** clignotant toutes les 3 sec. : fonctionnement avec alimentation par batterie
- LED **verte** clignotant toutes les 0,5 sec. : réserve autonomie
- LED **verte/rouge** clignotante: test ou rallumage après fin autonomie
- LED **rouge** fixe : panne ou surcharge avec alimentation par batterie.

Signaux acoustiques:

- son intermittent toutes les 3 sec. : fonctionnement avec alimentation par batterie
- son intermittent toutes les 0,5 sec. : réserve autonomie
- son continu : panne, surcharge ou batteries déchargées.

5 Surcharge et extinction automatique

L'UPS est équipé d'un système de mesure de la puissance fournie en sortie: lorsque celle-ci dépasse les seuils paramétrés, la protection et les signaux correspondants sont activés. L'extinction automatique survient avec un retard en fonction de la surcharge.

Lorsqu'une surcharge se produit en présence d'alimentation secteur, la LED **verte** est allumée. Si la surcharge est égale à $100\% \pm 10\%$, l'UPS s'éteint après 5 minutes et entre en modalité erreur.

Si la surcharge est égale à $110\% \pm 10\%$, l'UPS s'éteint immédiatement et entre en modalité erreur.

Lorsqu'une surcharge se produit durant le fonctionnement avec alimentation par batterie, la LED **rouge** clignote.

Si la surcharge est égale à $100\% \pm 10\%$, l'UPS s'éteint après 5 secondes et entre en modalité erreur.

Si la surcharge est égale à $110\% \pm 10\%$, l'UPS s'éteint immédiatement et entre en modalité erreur.

6 Caractéristiques

Self test

Un test automatique est effectué chaque fois que l'UPS s'allume, pour assurer le bon fonctionnement de l'UPS.

Protection des batteries

Protection des batteries : en présence de l'alimentation sur secteur, en appuyant sur le bouton ON pendant au moins 3 secondes, il est possible d'effectuer le test batteries ; en l'absence d'anomalie sur les batteries, l'UPS se met en marche en mode de fonctionnement sur batteries pendant 10 secondes puis se replace en mode de fonctionnement sur secteur. Dans le cas où le niveau de charge des batteries serait sous le niveau minimum, le led batterie clignote pendant 5 secondes alors que dans le cas où les batteries seraient déchargées ou à changer le led batterie reste allumé.

Désactivation avertisseur sonore

L'avertisseur sonore peut être désactivé en appuyant sur le bouton ON pendant 1 seconde alors que l'UPS fonctionne sur batterie ; en l'absence de situations d'alarme, l'avertisseur sonore reste désactivé.

Allumage avec alimentation par batterie

L'UPS peut être allumé même en l'absence d'alimentation secteur.

Prises de sortie alimentées par l'onduleur

L'UPS est un line interactive avec AVR qui permet d'alimenter la charge avec une tension de sortie stable même en présence de fluctuations de la tension d'entrée.

Protections électriques

Extinction automatique en présence de court-circuit.

6 Caractéristiques

Contrôle par microprocesseur

Protection continue contre les surtensions. La mauvaise qualité de l'alimentation de secteur peut endommager les appareils électriques, mais la protection continue contre les surtensions empêche aux spike d'endommager l'hardware.

Filtre EMI/RFI

La mauvaise qualité de l'alimentation de secteur peut endommager les appareils électriques à cause d'interférences radio ou électromagnétiques.

L'UPS est doté d'un filtre spécifique pour éliminer ces dérangements.

Software logiciel connexion Niky S 1-1.5-2-3 kVA

L'UPS est équipé d'une interface USB et RS232, grâce à laquelle on peut accéder, à travers un élaborateur, à une série de données concernant le fonctionnement de l'UPS et contrôler l'extinction non commandée du système d'exploitation.

Le logiciel est disponible sur demande, pour Windows et Linux. Il peut être téléchargé du site www.ups.legrand.com. La licence d'utilisation est comprise dans le produit.

Protection téléphonique

Les UPS Niky S possèdent une connexion téléphonique standard RJ11/RJ45 passante, qui permet de protéger les appareils téléphoniques (modem, téléphones, etc.), et réseau, contre les surtensions.

7 Remplacement et maintenance des batteries

Avertissement

L'ouverture, la réparation ou le remplacement de pièces à l'intérieur de l'UPS doivent toujours être exécutés par des techniciens qualifiés. Avant toute intervention, éteindre l'UPS à l'aide du bouton ON/OFF situé sur le devant, puis débrancher le câble d'alimentation de la prise secteur:

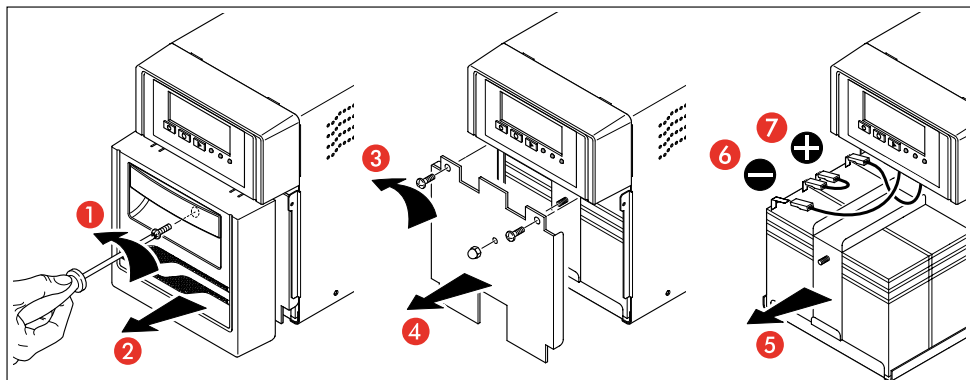
- 1) éteindre l'onduleur;
- 2) débrancher le câble d'alimentation de la prise secteur ;
- 3) remplacer les batteries par d'autres du même type et marque ou ayant les mêmes caractéristiques.

Lorsque l'on manipule les batteries, se maintenir à une certaine distance d'éventuelles flammes nues pour éviter les explosions. Ne pas essayer d'ouvrir ou d'altérer les batteries, elles contiennent de l'électrolyte toxique, irritant pour la peau et les yeux. Maintenir hors de la portée des enfants.



ATTENTION

Les batteries doivent être uniquement remplacées par des techniciens qualifiés qui se chargeront de leur élimination dans le respect des lois en vigueur.



8 Dysfonctionnements possibles

L'UPS marche toujours avec alimentation batterie :

- la tension de secteur n'est pas présente ;
- la tension de secteur est hors des limites de la plage de l'UPS ;
- le câble d'alimentation n'est pas correctement branché à la prise d'alimentation.
- l'interrupteur magnétothermique est en position relevée.
- la prise d'alimentation est défectueuse.

L'UPS signale une surcharge :

- des charges supplémentaires, en plus de celles normalement connectées, ont été involontairement branchées ;
- vérifier toutes les charges branchées en sortie.

L'UPS ne fonctionne pas avec alimentation batterie (il se bloque ou signale immédiatement une réserve autonomie):

- l'UPS a marché pendant longtemps sans alimentation de secteur et n'a pas pu recharger sa batterie. La recharger pendant au moins 6 heures en branchant l'onduleur à l'alimentation secteur, allumé.
- la batterie est déchargée à cause d'une longue période d'inactivité de l'UPS. La recharger pendant au moins 6 heures en branchant l'onduleur à l'alimentation secteur.
- la batterie s'est épuisée à cause de son utilisation fréquente, des conditions environnementales ou du dépassement de la durée moyenne de vie, elle doit être remplacée.

L'UPS ne fournit pas de tension en sortie:

- vérifier que les charges sont correctement branchées aux prises de sortie.

9 Caractéristiques techniques

SPÉCIFICATIONS DE CONSTRUCTION	3 100 06	3 100 20	3 100 07	3 100 08
Poids	13 Kg	15 Kg	22 Kg	24 Kg
Dimensions L x H x P en millimètres	242 x 169 x 361		242 x 169 x 464	
Protections électroniques	Contre les surcharges et les courts-circuits Blocage du fonctionnement dû à la fin d'autonomie et à la surchauffe Extinction automatique due à l'activation des protections			
Spécifications environnementales				
Température de fonctionnement	de 0 à +40 °C			
Humidité relative pour le fonctionnement	de 0 à 95 % sans condensation			
Niveau de protection suivant IEC529	IP20			
Niveau de bruit à 1 mètre	< 40 dBA			
Caractéristiques électriques d'entrée				
Tension nominale d'entrée	230 V			
Tension d'entrée	de 160 V à 290 V			
Fréquence nominale d'entrée	50 ou 60 Hz ± 1 Hz			
Courant maximum d'entrée	4 Arms	6 Arms	8 Arms	12 Arms
Nombre des phases d'entrée	monophasé			
Forme d'onde de sortie				
Avec fonctionnement batterie	sinusoïdale			
Type de fonctionnement	line interactive			
Caractéristiques électriques de sortie avec alimentation secteur				
Tension nominale de sortie	230 V ± 10 %			
Puissance active de sortie avec charge nominale	600W	900W	1.2 kW	1.8 kW
Puissance apparente de sortie avec charge nominale	1kVA	1.5kVA	2kVA	3kVA
Capacité de surcharge	110% pendant 10 minutes en fonctionnement sur secteur			
Nombre des phases de sortie	monophasé			

9 Caractéristiques techniques

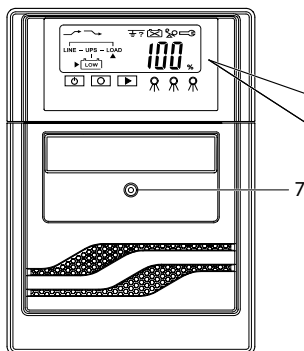
SPÉCIFICATIONS DE CONSTRUCTION	3 100 06	3 100 20	3 100 07	3 100 08
Caractéristiques électriques de sortie avec alimentation				
Tension nominale de sortie	230 V \pm 10 %			
Fréquence de sortie	50/60 Hz \pm 1Hz			
Puissance active de sortie sur charge non linéaire	600W	900W	1.2 kW	1.8 kW
Puissance apparente de sortie sur charge non linéaire	1kVA	1.5kVA	2kVA	3kVA
Fonctionnement avec batterie				
Autonomie à 80% de la charge	5 min.		5 min.	
Temps de recharge	4 heures à 90% de la charge			
Données techniques et quantité de batteries	2 sans entretien, au plomb, scellée 12V 7Ah	2 sans entretien, au plomb, scellée 12V 9Ah	4 sans entretien, au plomb acide, scellée 12V 7Ah	4 sans entretien, au plomb acide, scellée 12V 9Ah
Normes				
Compatibilité électromagnétique immunité - émissions	Répondant aux normes EN 62040 - 2			
Sécurité électrique	Répondant aux normes EN 62040-1			
Prestations caractéristiques	Répondant aux normes EN 62040 -3			



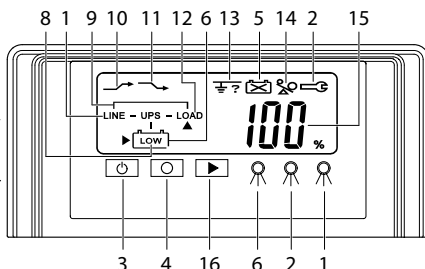
ATTENTION

Les batteries sont considérées comme des déchets dangereux et doivent être éliminées suivant la réglementation en vigueur.

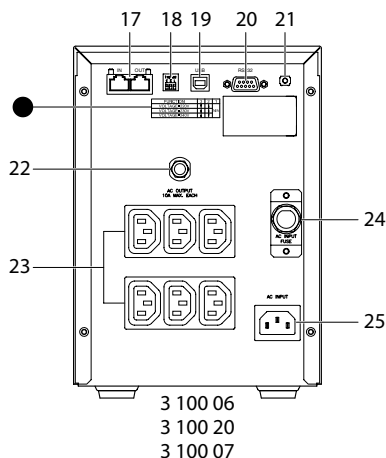
9 Caractéristiques techniques



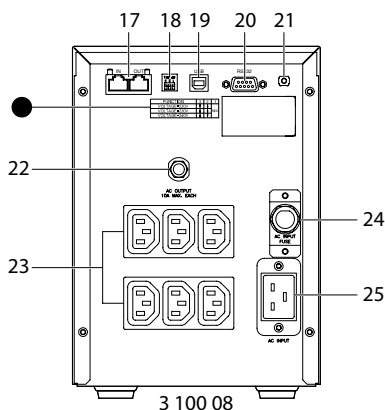
1. Led présence secteur
2. Led alarme
3. Touche ON
4. Touche OFF
5. Batteries à changer
6. Led fonctionnement sur batteries
7. Vis pour couvercle batteries



8. Indication batteries déchargées
9. Indication By-pass
10. Indication tension de secteur basse
11. Indication tension de secteur excessive
12. Indication sortie UPS présente
13. Indication erreur de branchement terre
14. Indication de surcharge
15. Indication pourcentage de charge/batteries
16. Bouton de sélection indication de charge/batteries



17. Port RJ45
18. Commutateur
19. Prise pour interface USB
20. Prise pour interface série RS232
21. Bouton de réinitialisation interne CPU
22. Interrupteur de sortie
23. Sorties
24. Fusible d'entrée
25. Prise d'entrée secteur



● DIP Switch Setting

FUNCTION	3	2	1
VOLTAGE=220V	↑	↓	
VOLTAGE=230V	↓	↑	
VOLTAGE=240V	↓	↑	
VOLTAGE=50Hz			↑
VOLTAGE=60Hz			↓



ATTENTION

L'UPS ne peut pas être allumé si les commutateurs DIP-2 et DIP-3 sont tous deux sur ON.

Index

1 Introduction	14
2 Conditions of use	14
3 Installation	15
4 Signals and controls	15
5 Overload and automatic shutdown	16
6 Features	16
7 Changing batteries	18
8 Possible malfunctioning	19
9 Technical features	20

1 Introduction

This manual contains information for users of the Niky S 1-1.5-2-3 kVA models.

You are advised to read this handbook carefully before installing your uninterruptible power supply, meticulously following the instructions given herein.

The UPS Niky S is only been made for civil or industrial use; it is not in conformity with the standards for electro-medical equipment.

2 Conditions of use

- The UPS Niky S has been designed to supply data processing equipment. The load applied must not exceed the one indicated on the rear label of your UPS.
- The ON/OFF button of your UPS does not electrically isolate the internal parts. To isolate your UPS unplug it from the mains power socket.
- Do not open the UPS container since there may be parts inside with dangerously high voltage even when the mains plug is disconnected; there are no parts inside that the user can repair.
- The UPS Niky S has been designed to work in closed, clean rooms where there are no inflammable liquids or corrosive substances and where it is not too damp.
- Do not place near equipments that generate strong electro-magnetic fields and/or near equipments that are sensible to electro-magnetic fields. (engines, floppy disks, speakers, adapters, monitors, video, etc...)
- Do not pour any liquid on the UPS or inside the UPS.
- Do not place the UPS in humid environment or near liquid, such as water, chemical solution...
- Do not expose the UPS to the direct sunlight or any heat sources.
- Keep the ventilation slits clean to dissipate the heat of the UPS.
- Use grounded power cable to connect the UPS to the mains supply.
- Do not plug laser printers into the UPS because of their high start-up current.
- Do not plug house electric equipments, such as hair dryer, air conditioner, and refrigerator into the UPS outlets.

3 Installation

- Take your UPS out of its packing.
- Make sure the mains supply voltage is identical to the one indicated in the label placed on the rear of the UPS.
- Switch the UPS on by pressing the ON/OFF button until the buzzer emits a sound and check it operates correctly with the mains (green LED on), and the display is on without alarm notifications.
- Switch the UPS off by pressing the ON/OFF button for at least 3 seconds until the LED and the display shut down.
- After switching off the UPS, connect the load power cable to the UPS output using the outlets located on the back of the UPS.
- Switch on your UPS and then the load to check it operates correctly with the mains (green LED on).
- Keep the UPS on for 8 hours to recharge battery before using it. UPS can also be used before battery is completely charged, but in this case back up time available during black out will be shorter.



CAUTION

While wiring the outlet line, make sure the total length of the cable, from the UPS to the farthest utility, does not exceed 10 metres.



NOTICE

Never disconnect the 230 V power plug while the UPS is operating since this would disconnect the earthing protection both from the UPS and from the loads connected to it.

4 Signals and controls

Light signals:

The color of the LEDs on the front panel has the following meanings :

- Fixed **green** LED: mains present and regular, batteries recharging
- **Green** LED flashing every 3 sec: running on battery
- **Green** LED flashing every 0.5 sec: autonomy in reserve
- **Green/red** LEDs flashing: test or restart after end of autonomy
- Fixed **red** LED: failure or battery overload

Acoustic signals:

- Intermittent sound every 3 sec: running on battery
- Intermittent sound every 0.5 sec: autonomy in reserve
- Continuous sound: failure, overload or batteries flat

5 Overload and automatic shutdown

Your UPS is equipped with a system to measure the power delivered at the outlet; when this exceeds the set thresholds, the protection and relative signals are activated; shutdown is automatic with a delay in relation to the size of the overload.

Under the line mode the **green** led will be light. If the overload is $100\% \pm 10\%$; UPS will shutdown after 5 minutes and go to fault mode. If the overload is $110\% \pm 10\%$; UPS will shutdown immediately and go to fault mode.

Under the battery mode the **red** led will be flashed.

If the overload is $100\% \pm 10\%$; UPS will be shutdown after 5 second and go to fault mode.

If the overload is $110\% \pm 10\%$; UPS will shutdown immediately and go to fault mode.

6 Features

Self test

Automatic self test is executed each time the UPS is switched on, to provide a reliable operation.

Battery Protection

Battery protection: with the mains on, press the ON button for at least 3 seconds to perform the battery test; if the batteries are working correctly, the UPS will switch to battery operation for 10 seconds, and then return to mains operation. In case of batteries below the minimum charge level the battery LED will flash for 5 seconds, if there are exhausted batteries or batteries needing replacing the battery LED will stay on.

Buzzer silencing

The buzzer can be silenced by pressing the ON button for 1 second while the UPS is battery operated; if no alarm situations are present the buzzer will stay off.

DC start capability

The UPS can be switched on in DC mode (battery operation).

UPS power supplied outlets

This is a line interactive UPS equipped with AVR, that allows to feed the load with a stabilized output voltage even when mains floats.

Electrical protection

Automatic switch off upon short circuit.

CPU microprocessor control

Green function: if battery is discharging under no load, UPS will shut down automatically to save battery life.

6 Features

EMI/RFI filtering:

Bad quality of mains supply can damage electronic appliances because of electromagnetic radio frequency interferences. The UPS is provided with a dedicated filter to eliminat these disturbances.

Full time surge protection outlet

Connect the appliances not needing for back up protection (printers, fax etc.) to the surge protected outlet located near the back of the unit.

Software connection Niky S 1-1.5-2-3 kVA

The UPS is equipped with a USB and an RS232 interface, thanks to which it is possible by means of a computer to access a set of data regarding the operation of the UPS and control the operating system unattended shutdown.

Software is available as on option for Win98/ME/2000, Novell and Linux, from the website www.ups.legrand.com without charge. User license is included in the product.

Telephone protection

The Niky S UPS has an integrated, standard RJ11/RJ45 passing telephone connectionthat provides protection for telephone or network equipment (modem, telephones, etc.) against overvoltage

Caution

Opening, repairing, or replacing parts inside the UPS must always be carried out by specialized technical personnel only. First of all, switch off the UPS with the ON/OFF button located on the front panel, then unplug the power cable from the 230V outlet socket.

- 1) Switch off the uninterruptible power supply.
- 2) Unplug the power cable from the mains socket.
- 3) Change the batteries with others of the same type and make, or having the same features

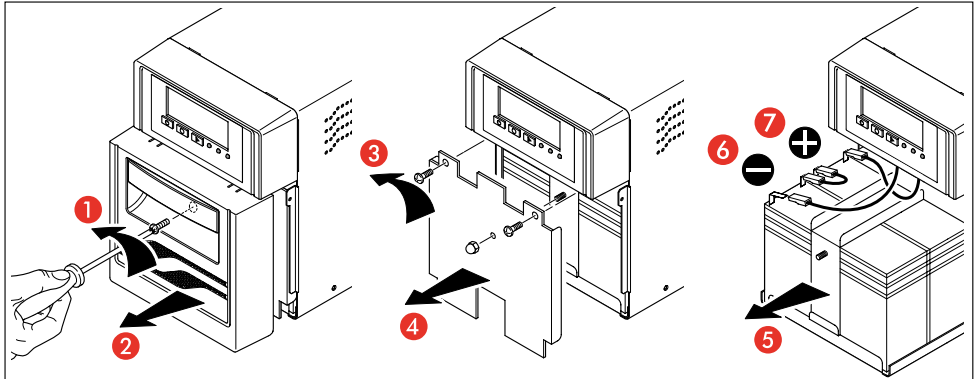
Keep clear from fire to avoid explosion while handling batteries.

Do not open or tamper with the battery case, because it contains toxic electrolyte that could be harmful for your skin or eyes. Keep out of children's reach.



NOTICE

The batteries must only be replaced by qualified technical personnel, who will dispose of them in compliance with the law in force.



8 Possible malfunctioning

The UPS always operates on batteries:

- There is no line voltage
- Line voltage is out of allowed UPS range
- The power supply cable is not correctly connected to mains socket.
- The input circuit breaker has to be reset
- The mains socket is defective

The UPS signals overloading:

- Additional loads to the ones normally connected have involuntarily been connected on the output line.
- Check all the loads connected to the output

The UPS doesn't operate in battery mode (it shuts down or immediately signals it is close to the operating limit):

- The UPS has operated with no mains voltage for a long time and has not been able to recharge the battery. Recharge it for at least 6 hours by connecting the uninterruptible power supply to the mains.
- The battery is flat due to not using the UPS for a long period. Recharge it for at least 6 hours by connecting the uninterruptible power supply to the mains.
- The battery has run down due to being used frequently, to ambient conditions, or to having exceeded its average service life; it is necessary to change it.

The UPS doesn't deliver power to the output:

- Check that the loads are correctly connected to the output sockets

9 Technical features

CONSTRUCTION SPECIFICATIONS	3 100 06	3 100 20	3 100 07	3 100 08
Weights	13 Kg	15 Kg	22 Kg	24 Kg
Dimensions L x H x P in mm	242 x 169 x 361		242 x 169 x 464	
Protection	Electronic protection against overloading and short-circuiting. Shutdown on reaching operating limit and overheating. Automatic shutdown due to protection triggering			
Ambient specifications				
Operating temperature range	from 0 to +40 °C			
Operating relative humidity range	from 0 to 95% non-condensing			
Degree of protection as per IEC529	IP20			
Noise level at 1 meter	< 40 dBA			
Electrical input specifications				
Rated input voltage	230 V			
Range of input voltage	from 160 V to 290 V			
Rated input frequency	50 or 60 Hz \pm 1 Hz			
Maximum input current	4 Arms	6 Arms	8 Arms	12 Arms
Number of input phases	Single phase			
Waveform on output				
With battery operation	sinusoidal			
Type of operation	line interactive			
Electrical specifications on output				
Rated output voltage	230 V \pm 10 %			
Active output capacity on nominal load	600W	900W	1.2 kW	1.8 kW
Apparent output capacity on nominal load	1kVA	1.5kVA	2kVA	3kVA
Overload capacity	110% for 10 minutes of mains operation			
Number of phases on output	Single phase			

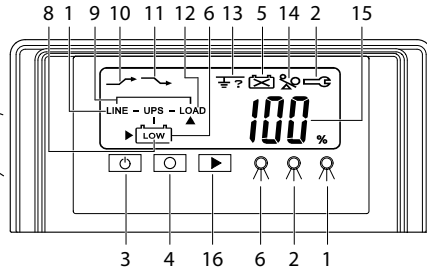
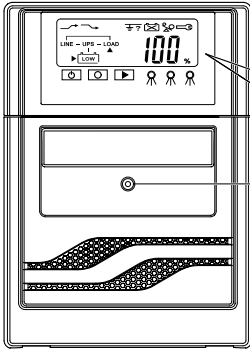
9 Technical features

CONSTRUCTION SPECIFICATIONS	3 100 06	3 100 20	3 100 07	3 100 08
Electrical specifications on output with battery operation				
Rated output voltage	230 V ± 10 %			
Output frequency	50/60 Hz ± 1Hz			
Active output capacity on non-linear load	600W	900W	1.2 kW	1.8 kW
Apparent output capacity on non-linear load	1kVA	1.5kVA	2kVA	3kVA
Battery operation				
Operating time to 80% of the load	5 min.		5 min.	
Charging time	4 hours at 90% of the charge			
Technical data and number of batteries	n°2 mainte- nance- free, sealed, lead bat- tery 12V 7.2 Ah	n°2 mainte- nance- free, sealed, lead battery 12V 9 Ah	n°2 mainte- nance- free, sealed, lead-acid battery 12V 7.2 Ah	n°2 mainte- nance- free, sealed, lead-acid battery 12V 9 Ah
Standards				
Electromagnetic compatibility Emission - Immunity	Conforms to EN 62040 - 2			
Safety	Conforms to EN 62040 -1 -1			
Performance and features	Conforms to EN 62040 -3			



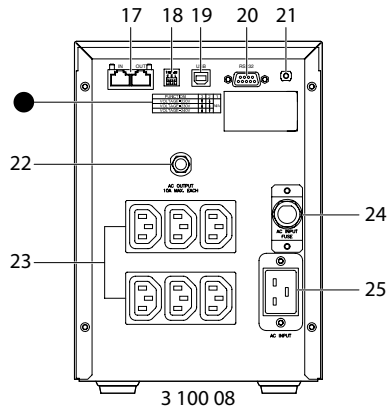
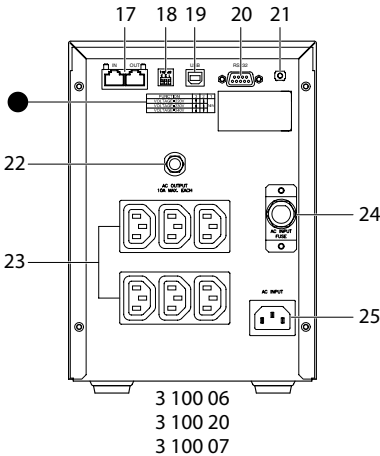
NOTICE

The batteries are considered hazardous waste and should be disposed of in accordance with current regulations.



1. Mains LED
2. Alarm LED
3. ON button
4. OFF button
5. Batteries to replace
6. Battery operation LED
7. Battery cover screw

8. Batteries exhausted notification
9. Bypass notification
10. Mains voltage low notification
11. Mains voltage too high notification
12. UPS output present notification
13. Wrong ground connection notification
14. Overload notification
15. Battery/charge percentage notification
16. Battery/charge selection button notification



17. RJ45 Port
18. DIP Switch
19. USB interface socket
20. RS232 serial interface socket
21. CPU internal reset button
22. Output switch
23. Outputs
24. Input fuse
25. Mains input socket

● DIP Switch Setting

FUNCTION	3	2	1
VOLTAGE=220V	↑	↓	
VOLTAGE=230V	↓	↑	
VOLTAGE=240V	↓	↑	
VOLTAGE=50Hz			↑
VOLTAGE=60Hz			↓



WARNING

UPS cannot be switched on normally if both DIP-2 and DIP-3 are in the ON position at the same time.

Indice

1 Introduzione	24
2 Condizioni d'uso	24
3 Installazione	25
4 Segnalazione e comandi	25
5 Sovraccarico ed autospegnimento	26
6 Caratteristiche	26
7 Sostituzione e manutenzione delle batterie	28
8 Possibili malfunzionamenti	29
9 Caratteristiche tecniche	30

1 Introduzione

Questo manuale contiene le informazioni per l'utente relative ai modelli Niky S 1-1.5-2-3 kVA. Si consiglia di leggere attentamente questo manuale prima di procedere all'installazione del gruppo di continuità, attenendosi scrupolosamente a quanto di seguito riportato.

Gli UPS Niky S 1-1.5-2-3 kVA sono realizzati per uso civile o industriale; non sono conformi alle normative per apparecchiature elettromedicali.

2 Condizioni d'uso

- Gli UPS Niky S sono stati progettati per alimentare apparecchiature per elaborazione dati, il carico applicato non deve superare quello indicato sull'etichetta posteriore dell'UPS.
- Il pulsante ON/OFF dell'UPS non isola elettricamente le parti interne. Per isolare l'UPS, scollegarlo dalla presa di alimentazione di rete.
- Non aprire il contenitore dell'UPS, in quanto, all'interno, vi possono essere parti a tensione pericolosa anche con spina di rete scollegata; comunque all'interno non sono presenti parti riparabili dall'utente.
- Gli UPS Niky S sono stati progettati per funzionare in ambienti chiusi, puliti, privi di liquidi infiammabili e di sostanze corrosive e non eccessivamente umidi.
- Non posizionare vicino ad apparati che generano forti campi elettromagnetici e/o ad apparati sensibili ai campi elettromagnetici (motori, floppy disk, altoparlanti, trasformatori, monitor, video, ecc...).
- Non versare liquidi sopra o dentro l'UPS.
- Evitare di esporre l'UPS alla luce diretta del sole o in vicinanza di fonti di calore.
- Mantenere pulite e non ostruire le feritoie di ventilazione per consentire la dissipazione del calore interno dell'UPS.
- Collegare l'UPS a impianto provvisto di conduttore di terra.
- Non utilizzare l'UPS per alimentare stampanti laser a causa della loro elevata corrente di spunto.
- Non usare l'UPS per alimentare elettrodomestici quali asciugacapelli, condizionatori, frigoriferi ecc.

3 Installazione

- Estrarre l'UPS dall'imballo.
- Assicurarsi che la tensione di rete dell'impianto sia uguale a quella riportata sull'etichetta apposta sul retro dell'UPS.
- Accendere l'UPS tenendo premuto il pulsante ON/OFF fino a quando il buzzer emetterà un suono e verificarne il normale funzionamento in presenza di rete (led verde acceso) e del display acceso senza segnalazione di allarme.
- Spegnere l'UPS premendo il pulsante ON/OFF per almeno 3 secondi fino allo spegnimento del led e del display.
- Dopo avere spento l'UPS, connettere il cavo di alimentazione del carico all'uscita dell'UPS utilizzando le prese situate nella parte posteriore dell'UPS.
- Accendere l'UPS e successivamente il carico per verificarne il normale funzionamento a rete (led verde acceso).
- Mantenere acceso l'UPS per 8 ore prima di utilizzarlo al fine di ricaricare le batterie. L'UPS può anche essere utilizzato prima che le batterie siano completamente cariche, ma questo fa sì che il tempo di autonomia a disposizione in caso di black out sia più breve.



AVVERTENZA

Non disinserire mai la spina di alimentazione 230V mentre l'UPS è in funzione, in quanto questa operazione scollega la terra di protezione sia dall'UPS che dai carichi ad esso connessi.



ATTENZIONE

Durante il cablaggio della linea di uscita, assicurarsi che la lunghezza totale del cavo, dall'UPS all'utilizzatore più lontano, non superi i 10 metri.

4 Segnalazioni e comandi

Segnalazioni luminose:

Il colore dei LED sul pannello frontale ha i seguenti significati:

- LED **verde** fisso: rete presente e regolare, caricamento delle batterie
- LED **verde** lampeggiante ogni 3 sec: funzionamento a batteria
- LED **verde** lampeggiante ogni 0,5 sec: riserva autonomia
- LED **verde/rosso** lampeggianti : test o riaccensione dopo fine autonomia
- LED **rosso** fisso : guasto o sovraccarico a batteria

Segnalazioni acustiche:

- Suono intermittente ogni 3 sec.: funzionamento a batteria
- Suono intermittente ogni 0,5 sec.: riserva autonomia
- Suono continuo: guasto, sovraccarico o batterie scariche

5 Sovraccarico ed autospegnimento

L'UPS è dotato di un sistema di misura della potenza erogata in uscita, quando questa supera le soglie impostate, vengono attivate la protezione e le relative segnalazioni; lo spegnimento automatico avviene con un ritardo in funzione dell'entità del sovraccarico.

Quando si verifica un sovraccarico in presenza di rete il LED **verde** è acceso.

Se il sovraccarico è pari al $100\% \pm 10\%$ l'UPS dopo 5 minuti si spegne ed entra in modalità di errore.

Se il sovraccarico è pari al $110\% \pm 10\%$ l'UPS si spegne immediatamente ed entra in modalità di errore.

Quando si verifica un sovraccarico durante il funzionamento a batteria il LED **rosso** lampeggia.

Se il sovraccarico è pari al $100\% \pm 10\%$ l'UPS dopo 5 secondi si spegne ed entra in modalità di errore.

Se il sovraccarico è pari al $110\% \pm 10\%$ l'UPS si spegne immediatamente ed entra in modalità di errore.

6 Caratteristiche

Self test

Un test automatico viene eseguito ogni volta che si accende l'UPS, per assicurare il corretto funzionamento dell'UPS.

Protezione delle batterie

Protezione delle batterie: In presenza di rete, premendo il pulsante ON per almeno 3 secondi, è possibile effettuare il test di batteria; in caso di batterie ok l'UPS entrerà in funzionamento a batteria per 10 secondi per poi tornare in funzionamento a rete. Nel caso vi fossero le batterie sotto il livello minimo di carica lampeggerà il led batteria per 5 secondi mentre nel caso fossero esaurite o da cambiare il led batteria rimarrà acceso.

Tacitazione Buzzer

Il buzzer può essere tacitato premendo il pulsante ON per 1 secondo quando l'UPS sta funzionando a batteria; nel caso non vi siano situazioni di allarme il buzzer rimarrà tacitato.

Accensione a batteria

L'UPS può essere acceso anche in assenza di tensione di rete

Prese di uscita alimentate da gruppo di continuità

L'UPS è un line interactive con AVR che consente di alimentare il carico con una tensione di uscita stabile anche in presenza di fluttuazioni della tensione di ingresso.

Protezioni elettriche

Spegnimento automatico in presenza di corto circuito.

6 Caratteristiche

Controllo a microprocessore

Protezione continua contro le sovratensioni La cattiva qualità dell'alimentazione di rete può danneggiare le apparecchiature elettriche, ma la protezione continua contro le sovratensioni impedisce agli spike di danneggiare l'hardware.

Filtro EMI/RFI

La cattiva qualità dell'alimentazione di rete può danneggiare le apparecchiature elettriche a causa di interferenze radio o elettromagnetiche. L'UPS è provvisto di apposito filtro per eliminare questi disturbi.

Software di connessione Niky S 1-1.5-2-3 kVA

L'UPS è dotato di interfaccia USB e RS232, grazie alle quali è possibile accedere, tramite un elaboratore, ad una serie di dati relativi al funzionamento dell'UPS e controllare lo spegnimento non presidiato del sistema operativo. Il software è disponibile a richiesta, per Windows e Linux. Il software può essere scaricato dal sito www.ups.legrand.com. La licenza d'uso è compresa nel prodotto.

Protezione telefonica

Gli UPS Niky S integrano una connessione telefonica standard RJ11/RJ45 passante, che consente di proteggere gli apparati telefonici (modem, telefoni, ecc...) e di rete dalle sovratensioni.

7 Sostituzione e manutenzione delle batterie

Avvertenza

L'apertura, la riparazione, o la sostituzione di parti all'interno dell'UPS richiede sempre l'intervento di personale tecnico specializzato. Prima di ogni intervento, spegnere l'UPS agendo sul pulsante ON/OFF posto sul frontale, quindi disconnettere il cavo di alimentazione dalla presa di rete.

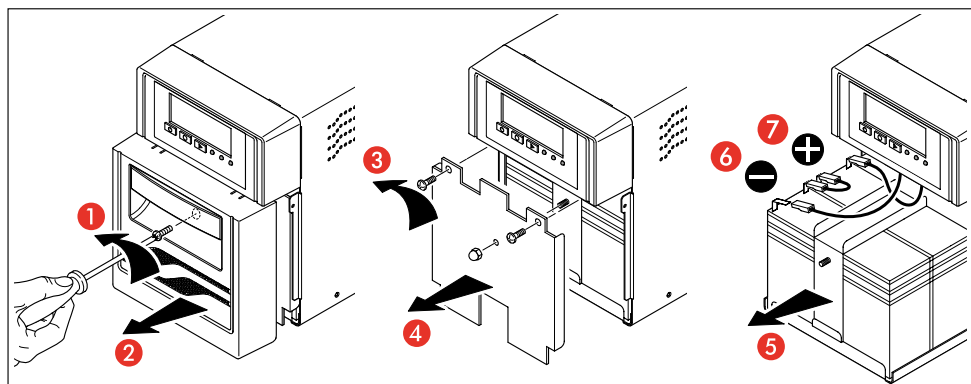
- 1) Spegner il gruppo di continuità.
- 2) Scollegare il cavo di alimentazione dalla presa di rete.
- 3) Sostituire le batterie con altre dello stesso tipo e marca o aventi le stesse caratteristiche.

Mentre si maneggiano le batterie mantenersi a distanza da eventuali fiamme libere per evitare esplosioni. Non cercare di aprire o manomettere le batterie, contengono elettrolita tossico irritante per la pelle e gli occhi. Mantenere fuori dalla portata dei bambini.



ATTENZIONE

Le batterie devono essere sostituite esclusivamente da personale tecnico qualificato, che provvederà allo smaltimento nel rispetto delle leggi in vigore.



8 Possibili malfunzionamenti

L'UPS funziona sempre a batteria:

- la tensione di rete non è presente
- la tensione di rete è fuori dal range dell'UPS
- il cavo di alimentazione non è correttamente collegato alla presa di alimentazione
- l'interruttore magnetotermico è in posizione alzata
- la presa di alimentazione è difettosa.

L'UPS segnala un sovraccarico:

- sulla linea d'uscita sono stati involontariamente collegati dei carichi in aggiunta a quelli normalmente connessi.
- verificare tutti i carichi collegati in uscita.

L'UPS non funziona a batteria (si blocca o segnala immediatamente riserva autonomia):

- l'UPS ha funzionato per lungo tempo in assenza di rete e non ha avuto modo di ricaricare la batteria. Ricaricarla per almeno 6 ore connettendo il gruppo di continuità alla rete, acceso.
- la batteria è scarica a causa di un lungo periodo di inattività dell'UPS. Ricaricarla per almeno 6 ore connettendo il gruppo di continuità alla rete.
- la batteria si è esaurita a causa dell'utilizzo frequente, delle condizioni ambientali o del superamento del tempo medio di vita; occorre sostituirla.

L'UPS non eroga tensione in uscita:

- verificare la corretta connessione dei carichi alle prese di uscita.

SPECIFICHE COSTRUTTIVE	3 100 06	3 100 20	3 100 07	3 100 08
Pesi	13 Kg	15 Kg	22 Kg	24 Kg
Dimensioni L x H x P in millimetri	242 x 169 x 361		242 x 169 x 464	
Protezioni Elettroniche	Contro sovraccarichi e cortocircuito Blocco del funzionamento per fine autonomia e surriscaldamento Spegnimento automatico per intervento protezioni			
Specifiche ambientali				
Gamma di temperatura per il funzionamento	da 0 a +40 °C			
Gamma di umidità relativa per il funzionamento	da 0 a 95 % non condensante			
Grado di protezione come da IEC529	IP20			
Rumore acustico a 1 metro	< 40 dBA			
Caratteristiche elettriche di ingresso				
Tensione nominale di ingresso	230 V			
Gamma della tensione di ingresso	da 160 V a 290 V			
Frequenza nominale di ingresso	50 o 60 Hz \pm 1 Hz			
Corrente massima di ingresso	4 Arms	6 Arms	8 Arms	12 Arms
Numero delle fasi di ingresso	monofase			
Forma d'onda di uscita				
In funzionamento a batteria	sinusoidale			
Tipo di funzionamento	line interactive			
Caratteristiche elettriche di uscita in funzionamento a rete				
Tensione nominale di uscita	230 V \pm 10 %			
Potenza attiva di uscita con carico nominale	600W	900W	1.2 kW	1.8 kW
Potenza apparente di uscita con carico nominale	1kVA	1.5kVA	2kVA	3kVA
Capacità di sovraccarico	110% per 10 minuti in funzionamento a rete			
Numero delle fasi di uscita	monofase			

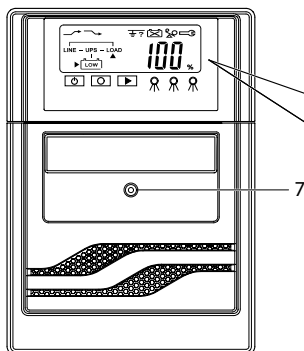
9 Caratteristiche tecniche

SPECIFICHE COSTRUTTIVE	3 100 06	3 100 20	3 100 07	3 100 08
Caratteristiche elettriche di uscita in funzionamento a batteria				
Tensione nominale di uscita	230 V ± 10 %			
Frequenza di uscita	50/60 Hz ± 1Hz			
Potenza attiva di uscita su carico non lineare	600W	900W	1.2 kW	1.8 kW
Potenza apparente di uscita su carico non lineare	1kVA	1.5kVA	2kVA	3kVA
Funzionamento a batteria				
Autonomia all'80% del carico	5 min.		5 min.	
Tempo di ricarica	4 ore al 90% del carico			
Dati tecnici e quantità delle batterie	n° 2 senza manutenzione, al piombo, sigillata 12V 7Ah	n° 2 senza manutenzione, al piombo, sigillata 12V 9Ah	n° 4 senza manutenzione, al piombo acido, sigillata 12V 7Ah	n° 4 senza manutenzione, al piombo acido, sigillata 12V 9Ah
Normative				
Compatibilità elettromagnetica immunità - emissioni	Rispondente alle normative EN 62040 - 2			
Sicurezza Elettrica	Rispondente alle normative EN 62040 -1			
Prestazioni caratteristiche	Rispondente alle normative EN 62040 -3			

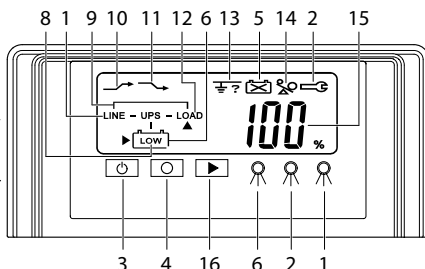


ATTENZIONE

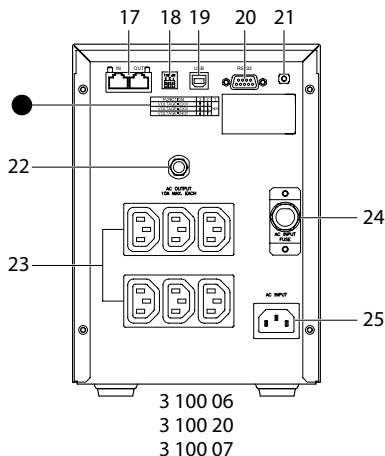
Le batterie sono considerate rifiuti pericolosi e vanno smaltite secondo la normativa in vigore.



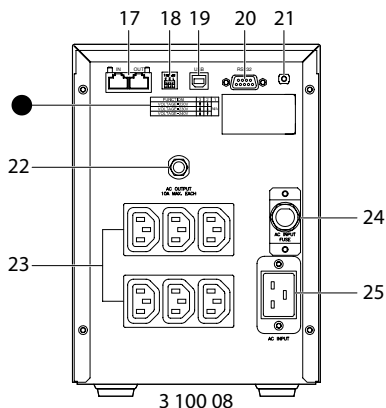
1. Led presenza rete
2. Led allarme
3. Tasto ON
4. Tasto OFF
5. Batterie da sostituire
6. Led funzionamento a batteria
7. Vite per coperchio batterie



8. Indicazione batterie scariche
9. Indicazione Bypass
10. Indicazione tensione di rete bassa
11. Indicazione tensione di rete eccessiva
12. Indicazione uscita UPS presente
13. Indic azione errato collegamento di terra
14. Indicazione di s ovrcarico
15. Indicazione percentuale di carico/batterie
16. Pulsante selezione indicazione di carico/batterie



17. Porta RJ45
18. DIP Switch
19. Presa per interfaccia USB
20. Presa per interfaccia seriale RS232
21. Pulsante di reset interno CPU
22. Interruttore di uscita
23. Uscite
24. Fusibile di ingresso
25. Presa di ingresso rete



● DIP Switch Setting

FUNCTION	3	2	1
VOLTAGE=220V	↑	↓	
VOLTAGE=230V	↓	↑	
VOLTAGE=240V	↓	↑	
VOLTAGE=50Hz			↑
VOLTAGE=60Hz			↓



ATTENZIONE

UPS non può essere acceso normalmente se DIP-2 e DIP-3 sono simultaneamente su ON

Index

1 Einführung	34
2 Gebrauchsbedingungen	34
3 Installation	35
4 Anzeigen und Befehle	35
5 Überlast und Selbstabschaltung	36
6 Merkmale	36
7 Batteriewechsel und Wartung	38
8 Mögliche Fehlfunktionen	39
9 Technische Angaben	40

1 Einführung

Die in diesem Handbuch enthaltenen Informationen beziehen sich auf die Modelle Niky S 1-1.5-2-3 kVA Plus.

Das Handbuch sollte vor der Installation der USV-Anlage aufmerksam durchgelesen werden. Alle nachstehenden Anweisungen müssen strikt befolgt werden.

Die USV-Anlagen Niky S 1-1.5-2-3 kVA Plus sind für den zivilen und industriellen Gebrauch bestimmt; sie entsprechen nicht den Bestimmungen für elektromedizinische Geräte.

2 Gebrauchsbedingungen

- Die USV ist für die Speisung von Datenverarbeitungsgeräten konzipiert worden; die angelegte Last darf den auf dem Etikett auf der Rückseite der USV angegebenen Wert nicht übersteigen.
- Die Taste ON/OFF der USV bewirkt keine elektrische Isolierung der internen Teile. Zur Isolierung der USV muss der Netzstecker gezogen werden.
- Öffnen Sie das Gehäuse der USV nie, da die Bauteile auch dann eine gefährliche Spannung aufweisen können, wenn der Netzstecker gezogen ist. Innerhalb des Gehäuses befinden sich auch keine Teile, die der Anwender selbst reparieren kann.
- Die USV wurde für den Betrieb in geschlossenen und sauberen Räumen konzipiert, in denen sich keine entflammbareren Flüssigkeiten oder korrosiven Substanzen befinden und die keine hohe Feuchtigkeit aufweisen.
- Nicht in der Nähe von Apparaten positionieren, die elektromagnetische Kraftfelder erzeugen und/oder die empfindlich auf elektromagnetische Felder sind (Motoren, Floppy Disk, Lautsprecher, Transformatoren, Monitore, Video etc. ...)
- Verschütten Sie keine Flüssigkeiten über oder in die USV
- Setzen Sie die USV keinem direkten Sonnenlicht aus und vermeiden Sie die Nähe zu Wärmequellen
- Halten Sie die Lüftungsschlitze sauber und unverschlossen, um den Wärmeverlust im Inneren der USV zuzulassen.
- Schließen Sie die USV an die Anlage, die mit dem Erdseil versehen ist, an.
- Verwenden Sie die USV aufgrund des hohen Anlansspitzenstroms nicht zur Versorgung von Laserdruckern
- Verwenden Sie die USV nicht zur Versorgung von elektrischen Haushaltsgeräten wie z. B. Haartrockner, Klimatisierungsgeräten, Kühlschränken etc.

3 Installation

- Entnehmen Sie die USV aus der Verpackung
- Vergewissern Sie sich, dass die Netzspannung der Anlage mit derjenigen auf dem Etikett angegebenen, angebracht auf der Rückseite der USV, übereinstimmt.
- Schalten Sie die USV mittels der Taste ON/OFF ein und halten Sie die Taste gedrückt, bis der Summer einen Ton erzeugt. Prüfen Sie damit den normalen Netzbetrieb (die grüne LED leuchtet), wobei auch das Display ohne Alarmmeldung aufleuchten muss.
- Schalten Sie die USV ab, indem Sie die Taste ON/OFF 3 Sekunden lang bis zur Abschaltung der LED und des Displays gedrückt halten.
- Nachdem Sie die USV abgeschaltet haben, schließen Sie das Speisekabel der Last am Ausgang der USV an, verwenden Sie dazu die auf der Rückseite der USV gelegenen Steckerbuchsen.
- Schalten Sie die USV und nachfolgend die Last ein, um damit den normalen Netzbetrieb zu prüfen (das grüne LED leuchtet).
- Vor Verwendung, lassen Sie die USV 8 Stunden eingeschaltet, um die Batterien aufzuladen. Die USV kann auch verwendet werden, bevor die Batterien komplett aufgeladen sind, dies bewirkt allerdings, dass sich die zur Verfügung stehende autonome Zeit im Falle eines black outs verkürzt.



HINWEIS

Ziehen Sie nie den 230V Netzstecker, während die USV in Betrieb ist, denn dadurch wird die Erdung der USV selbst und des an sie angeschlossenen Geräts unterbrochen.



HINWEIS

Vergewissern Sie sich, dass die Gesamtkabellänge, während der Verkabelung der Ausgangsleitung der USV mit dem Verbraucher, 10 Meter nicht übersteigt.

4 Anzeigen und Befehle

Leuchtanzeigen

Die LED-Farbe auf dem frontalen Bedienungsfeld hat folgende Bedeutungen:

- Leuchtdiode **grün** fest: Netz vorhanden und regulär; Aufladen der Batterien
- Leuchtdiode **grün** alle 3 Sek. blinkend: Batteriebetrieb
- Leuchtdiode **grün** alle 0,5 Sek. blinkend: Autonomiereserve
- Leuchtdiode **grün/rot** blinkend: Test oder Wiedereinschalten nach Ende Autonomie
- Leuchtdiode **rot** fest: Störung oder Überlast bei Batteriebetrieb

Akustische Anzeigen:

- Unterbrechender Ton alle 3 Sek.: Batteriebetrieb
- Unterbrechender Ton alle 0,5 Sek.: Autonomiereserve
- Dauerton: Störung, Überlast oder Batterien leer

5 Überlastung und Selbstabschaltung

Die USV ist mit einem System zur Messung der am Ausgang gelieferten Leistung ausgestattet, wenn die Messungen die genau formulierten Schwellen überschreiten, werden Schutz und die entsprechenden Anzeigen (rotes LED und akustische Warnung) aktiviert; die automatische Abschaltung erfolgt mit einer Verzögerung je nach Größe der Überlastung.

Wenn eine Überlastung während des Netzbetriebs eintritt, leuchtet das grüne LED. Beträgt die Überlastung gleich $100\% \pm 10\%$ schaltet sich die USV nach 5 Minuten ab und wechselt in den Fehlermodus.

Beträgt die Überlastung gleich $110\% \pm 10\%$ schaltet sich die USV sofort ab und wechselt in den Fehlermodus. Wenn eine Überlastung während des Batteriebetriebs eintritt, blinkt das gelbe LED.

Beträgt die Überlastung gleich $100\% \pm 10\%$ schaltet sich die USV nach 5 Sekunden ab und wechselt in den Fehlermodus. Beträgt die Überlastung gleich $110\% \pm 10\%$ schaltet sich die USV sofort ab und wechselt in den Fehlermodus.

6 Merkmale

Selbsttest

Ein automatischer Test wird jedes Mal beim Einschalten der USV durchgeführt, um den korrekten Betrieb der USV sicherzustellen

Batterieschutz

Batterieschutz: Wenn das Gerät mit Strom versorgt wird und Sie die Taste ON mindestens 3 Sekunden lang drücken, können Sie die Batterien testen. Wenn die Batterien geladen sind, schaltet die USV 10 Sekunden lang auf Batteriebetrieb um und wieder auf das Stromnetz zurück. Wenn die Batterieladung das Mindestniveau unterschreitet, blinkt die Batterieled 5 Sekunden lang und wenn die Batterien erschöpft sind oder ausgewechselt werden müssen, leuchtet die Batterieled fest.

Summer ausschalten

Sie können den Summer ausschalten, indem Sie die Taste ON 1 Sekunde lang drücken, wenn die USV auf Batteriebetrieb geschaltet ist. Sollte kein Alarm aufgetreten sein, bleibt der Summer ausgeschaltet.

Batteriestart

Die USV kann auch ohne Netzspannung eingeschaltet werden

Versorgungssteckerbuchsen Am Ausgang Der Usv

Die USV ist eine interaktive Leitung mit ARV, die am Ausgang die Last mit stabiler Spannung versorgt, auch wenn die Eingangsspannung schwankt.

Schutzvorrichtungen

Automatische Abschaltung bei Kurzschlüssen.

6 Merkmale

Kontrolle durch mikroprozessoren

Kontinuierlicher Schutz vor Überspannungen. Die Versorgung des Netzes mit schlechter Spannungsqualität kann die elektrischen Apparaturen beschädigen, jedoch der kontinuierliche Schutz vor Überspannungen an den Spikes verhindert die Beschädigung der Hardware

EMI/RFI-Filter

Die Versorgung des Netzes mit schlechter Spannungsqualität kann die elektrischen Apparaturen auf Grund von Radio- oder elektromagnetischen Fremdgeräuschen beschädigen. Die USV ist mit einem geeigneten Filter zur Beseitigung dieser Störungen versehen.

Software Verbindung Niky S 1-1.5-2-3 kVA

Die USV ist mit der Serienschnittstelle USB und TS232 ausgestattet, dank der es mittels eines Rechners möglich ist, in eine Reihe von Daten bezüglich des Betriebs der USV einzugreifen, und die Abschaltung des operativen Systems somit auch aus der Entfernung zu kontrollieren. Die Software ist auf Nachfrage für Win98/ME/2000, Novell und Linux verfügbar. Die Software kann von der Internetseite www.ups.legrand.com heruntergeladen werden. Die Nutzungslizenz ist im Produkt enthalten.

Telefonschutz

Die USVen integrieren eine Telefonverbindung Standard RJ11/RJ45, welche die Telefonapparate (Modem, Telefone, etc.) und die Netzapparate vor Überlastung schützt.

Hinweise

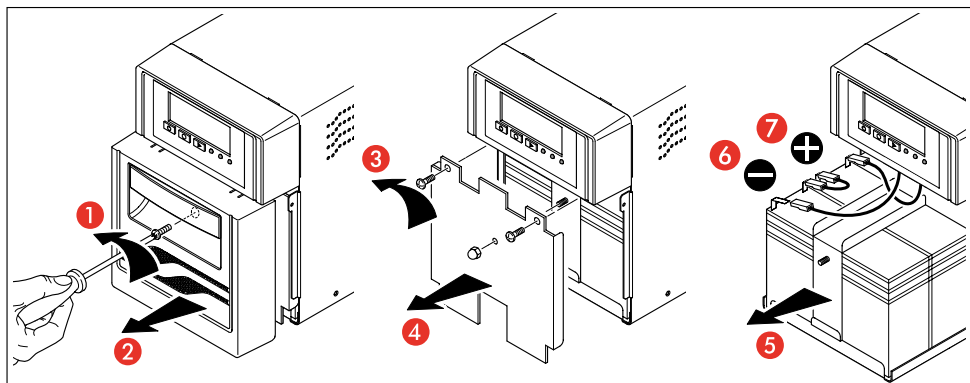
Die Öffnung, Reparatur oder der Austausch von Teilen im Inneren der USV erfordert immer das Eingreifen von technisch spezialisiertem Personal.

Schalten Sie vor jedem Eingriff die USV ab, indem Sie die Taste ON/OFF auf der Stirnseite betätigen, daraufhin ziehen Sie das Speisekabel aus der Netzsteckerbuchse.

- 1) Schalten Sie die USV ab
- 2) Ziehen Sie das Speisekabel aus der Netzsteckerbuchse
- 3) Ersetzen Sie die Batterien durch neue der selben Marke und Typs, oder andere die auf jeden Fall die selben Eigenschaften vorweisen

Während Sie mit den Batterien arbeiten, halten Sie sich von eventuellen offenen Flammen fern, um Explosionen zu vermeiden. Versuchen Sie nicht, die Batterien zu öffnen oder aufzubrechen, da sie toxische Elektrolyte enthalten, die Haut und Augen reizen. Außer Reichweite von Kindern aufbewahren.

⚠ ACHTUNG Die Batterien dürfen ausschließlich von technisch qualifiziertem Personal ersetzt werden, das für die Entsorgung gemäß der geltenden Gesetze sorgt.



8 Mögliche Fehlfunktionen

Die USV ist immer im Batteriebetrieb:

- keine Netzspannung vorhanden
- die Netzspannung ist außerhalb des eingestellten Bereichs der USV
- das Speisekabel ist nicht korrekt mit der Versorgungssteckerbuchse verbunden
- der magnetothermische Schalter ist erhoben
- die Versorgungssteckerbuchse ist defekt

Die USV zeigt eine Überlastung an:

- mit der Ausgangsleitung wurden versehentlich Lasten, zusätzlich zu denen die normalerweise angeschlossen sind, verbunden.
- Prüfen Sie alle angeschlossenen Lasten

Die USV funktioniert im Batteriebetrieb nicht (die USV blockiert sich oder meldet sofort autonome Reserve):

- Die USV war lange Zeit ohne Netzanschluss in Betrieb und hatte keine Möglichkeit die Batterie aufzuladen. Laden Sie die Batterie für wenigstens 6 Stunden wieder auf, indem Sie die eingeschaltete USV ans Netz anschließen.
- Die Batterie ist aufgrund einer langen inaktiven Phase der USV entladen. Laden Sie die Batterie für wenigstens 6 Stunden wieder auf, indem Sie die USV ans Netz anschließen.
- Die Batterie ist aufgrund des häufigen Gebrauchs, Umwelteinflüsse oder der Überschreitung der durchschnittlichen Lebensdauer aufgebraucht; sie muss ersetzt werden

Die UVS liefert keine Ausgangsspannung:

- Prüfen Sie, ob die Lasten korrekt mit der Steckerbuchse am Ausgang verbunden sind.

KONSTRUKTIVE ANGABEN	3 100 06	3 100 20	3 100 07	3 100 08
Gewichte	13 Kg	15 Kg	22 Kg	24 Kg
Abmessungen L x H x P (mm)	242 x 169 x 361		242 x 169 x 464	
Schutzvorrichtungen	Vor Überlastungen und Kurzschlüssen Unterbrechung des Betriebs bei Ablauf der autonomen Zeit und Überhitzung			
Angaben zur Umgebung				
Temperaturbereich für den Betrieb	von 0 bis +40 °C			
Feuchtigkeitsbereich für den Betrieb	von 0 bis 95 % nicht kondensierend			
Schutzgrad gemäß IEC 529	IP20			
Lärmpegel in 1 meter Abstand	< 40 dBA			
Elektrische Eigenschaften des Eingangs				
Nominalingangsspannung	230 V			
Bereich der Eingangsspannung	von 160 V bis 290 V			
Nominalingangsfrequenz	50 oder 60 Hz ± 1 Hz			
Maximale Eingangsstromstärke	4 Arms	6 Arms	8 Arms	12 Arms
Anzahl der Eingangsphasen	einphasig			
Wellenausgangsform				
In Batteriebetrieb	sinusförmige			
Betriebsart	line interactive			
Elektrische Eigenschaften des Ausgangs bei Netzbetrieb				
Nominale Ausgangsspannung	230 V ± 10 %			
Aktive Ausgangsleistung mit nominaler Last	600W	900W	1.2 kW	1.8 kW
Scheinbare Ausgangsleistung mit nominaler Last	1kVA	1.5kVA	2kVA	3kVA
Überlastungskapazität	110% für 10 Minuten Stromnetzbetrieb			
Anzahl der Ausgangsphasen	einphasig			

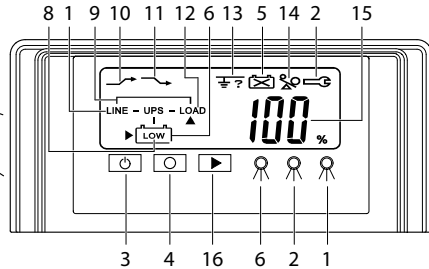
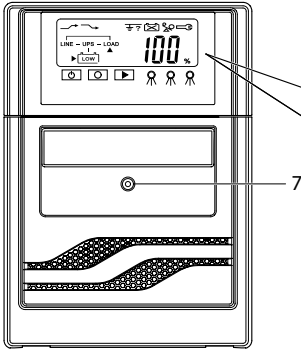
9 Technische Angaben

KONSTRUKTIVE ANGABEN	3 100 06	3 100 20	3 100 07	3 100 08
Elektrische Eigenschaften des Ausgangs bei Batteriebetrieb				
Nominalausgangsspannung	230 V ± 10 %			
Ausgangsfrequenz	50/60 Hz ± 1Hz			
Aktive Ausgangsleistung an nicht linearer Last	600W	900W	1.2 kW	1.8 kW
Scheinbare Ausgangsleistung an nicht linearer Last Batteriebetrieb	1kVA	1.5kVA	2kVA	3kVA
Batteriebetrieb				
Autonomie zu 80% der Belastung	5 min.		5 min.	
Aufladezeit	4 Stunden bei 90% der Ladung			
Technische Daten und Quantität der Batterien	2 wartungs-freie, blei-haltige Batterien, versiegelt 12V 7,2 Ah	2 wartungs-freie, blei-haltige Batterien, versiegelt 12V 7,2 Ah	4 wartungs-freie, bleisäu-rehaltige Batterien, versiegelt 12V 7,2 Ah	4 wartungs-freie, bleisäu-rehaltige Batterie, versiegelt 12V 7,2 Ah
Bestimmungen				
Elektromagnetische Kompatibilität Immunität – Emissionen	Entspricht der Norm EN 62040 - 2			
Schutzvorrichtungen	Entspricht der Norm EN 62040-1			
Charakteristische Leistung	Entspricht der Norm EN 62040 -3			



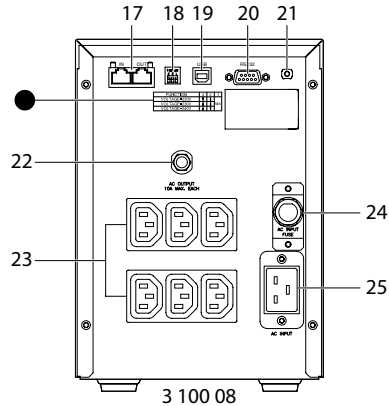
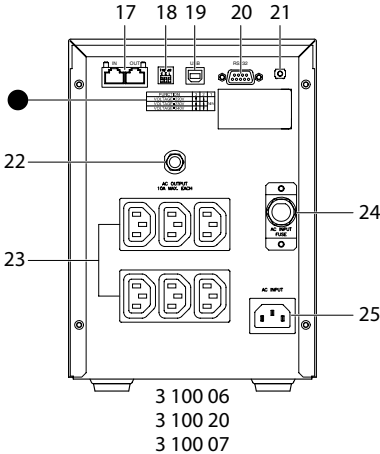
ACHTUNG

Die Batterien sind als Sondermüll zu behandeln und gemäß der geltenden Bestimmungen zu entsorgen.



1. Led für Stromnetzanschluss
2. Alarmleuchte (Led)
3. Taste ON
4. Taste OFF
5. Batterie auswechseln
6. Led Batteriebetrieb
7. Schraube für Batteriedeckel

8. Anzeige für erschöpfte Batterien
9. Bypass-Anzeige
10. Anzeige Stromnetzspannung zu schwach
11. Anzeige Stromnetzspannung zu stark
12. Anzeige USV-Ausgang vorhanden
13. Anzeige falsche Erdung
14. Überlastanzeige
15. Anzeige Prozent der Batterieladung
16. Wahl-taste Anzeige der Batterie-ladung



17. Port RJ45
18. Dip-Schalter
19. Steckerbuchse für Schnittstelle USB
20. Steckerbuchse für Serienschchnittstelle RS232
21. Interne CPU-Reset-Taste
22. Ausgangsschalter
23. Ausgänge
24. Eingangs-Schmelzsicherung
25. Steckerbuchse Netzeingang

● DIP Switch Setting

FUNCTION	3	2	1
VOLTAGE=220V	↑	↓	
VOLTAGE=230V	↓	↑	
VOLTAGE=240V	↓	↑	
VOLTAGE=50Hz			↑
VOLTAGE=60Hz			↓



ACHTUNG

Die USV kann nicht im Normalbetrieb eingeschaltet werden, wenn beide Dip-Schalter DIP-2 und DIP-3 auf ON geschaltet sind.

Índice

1 Introducción	44
2 Condiciones de uso	44
3 Instalación	45
4 Señalizaciones y mandos	45
5 Sobrecarga y auto-apagado	46
6 Características	46
7 Sustitución y mantenimiento de las baterías	48
8 Posibles funcionamientos anómalos	49
9 Características técnicas	50

1 Introducción

Este manual contiene las informaciones para el usuario relativas a los modelos Niky S 1-1.5-2-3 kVA. Se aconseja leer detenidamente este manual antes de proceder a instalar el grupo de alimentación ininterrumpida (SAI), ajustándose terminantemente a cuanto presentado a continuación.

Los SAI Niky S 1-1.5-2-3 kVA están fabricados para uso residencial o industrial; no son conformes a las normas para aparatos electromédicos.

2 Condiciones de uso

- Los SAI Niky S han sido diseñados para alimentar aparatos para elaboración de datos; la carga aplicada no debe superar aquella indicada en la etiqueta trasera del SAI.
- El pulsador ON/OFF del SAI no aísla eléctricamente las partes internas. Para aislar el SAI hay que desenchufarlo de la toma de alimentación de red.
- No abrir la carcasa del SAI, ya que dentro puede haber partes bajo tensión peligrosa también con la clavija de red desenchufada; de todas maneras al interior no hay partes que el usuario pueda reparar.
- Los SAI Niky S han sido diseñados para funcionar en ambientes al cubierto, limpios, exentos de líquidos inflamables y de sustancias corrosivas y en ambientes no excesivamente húmedos.
- No se debe colocar cerca de aparatos que generen fuertes campos electromagnéticos y/o de aparatos sensibles a los campos electromagnéticos (motores, unidades floppy disk, altavoces, transformadores, monitores, pantallas, etc.).
- No se deben verter líquidos encima ni dentro del SAI.
- Hay que evitar exponer el SAI a la luz directa del sol y no se debe situar cerca de fuentes de calor.
- Es necesario mantener limpias y libres las ranuras de ventilación para consentir la disipación del calor generado al interior del SAI.
- Conectar el SAI a una red dotada de conductor de tierra.
- No utilizar el SAI para alimentar impresoras láser debido a su fuerte absorción de corriente al arranque.
- No utilizar el SAI para alimentar electrodoméstico como secadores de pelo, acondicionadores, frigoríficos, etc.

3 Instalación

- Sacar el SAI del embalaje.
- Asegurarse de que la tensión de red de la instalación eléctrica utilizada sea igual que la indicada en la etiqueta puesta en la parte trasera del SAI.
- Encienda el SAI apretando el pulsador de ON/OFF hasta que el zumbador emita un sonido y verifique su funcionamiento normal a la presencia de la red (led verde encendido) y el display encendido no señaliza alarma alguna.
- Apague el SAI apretando el pulsador de ON/OFF al menos unos 3 segundos hasta que se apague el led y el display.
- Después de haber apagado el SAI, enchufar el cable de alimentación de la carga en la salida del SAI utilizando las tomas situadas en la parte trasera del SAI.
- Encender el SAI y después el aparato alimentado para comprobar que el funcionamiento con red (LED verde encendido) sea normal.
- Mantener encendido el SAI durante 8 horas antes de utilizarlo a fin de cargar sus baterías. El SAI también se puede utilizar antes que las baterías estén completamente cargadas, pero en este caso el tiempo de autonomía a disposición en caso de corte de la corriente de red es mucho más breve.



ADVERTENCIA

No desenchufar nunca la clavija de alimentación 230V mientras el SAI está en marcha ya que con dicha operación se desconecta la tierra de protección tanto para el SAI como para las cargas que tiene conectadas.



ATENCIÓN

Durante el cableado de la línea de salida, asegurarse de que la longitud total del cable, desde el SAI hasta el aparato más lejano, no supere los 10 metros.

4 Señalizaciones y mandos

Señalizaciones luminosas:

El color de los LEDs en el panel frontal tiene el siguiente significado:

- LED **verde** luz fija: red presente y normal, carga de las baterías
- LED **verde** intermitente cada 3 segundos: funcionamiento con batería
- LED **verde** intermitente cada 0,5 segundos: reserva autonomía
- LED **verde/rojo** intermitentes: test o re-encendido después de fin autonomía
- LED **rojo** luz fija: avería o sobrecarga con batería

Avisos acústicos:

- Sonido intermitente cada 3 segundos: funcionamiento con batería
- Sonido intermitente cada 0,5 segundos: reserva autonomía
- Sonido continuo: avería, sobrecarga o baterías agotadas

5 Sobrecarga y auto-apagado

El SAI tiene un sistema de medición de la potencia proporcionada en salida; cuando dicha potencia supera los umbrales configurados, se activa la protección y relativas señalizaciones; el apagado automático tiene lugar con un retraso en función de la entidad de la sobrecarga.

Cuando se produce una sobrecarga en presencia de red el LED verde está encendido.

Si la sobrecarga es del $100\% \pm 10\%$ el SAI al cabo de 5 minutos se apaga y entra en la modalidad de error.

Si la sobrecarga es del $110\% \pm 10\%$ el SAI se apaga inmediatamente y entra en la modalidad de error.

Cuando se produce una sobrecarga durante el funcionamiento con batería el LED rojo parpadea.

Si la sobrecarga es del $100\% \pm 10\%$ el SAI al cabo de 5 segundos se apaga y entra en la modalidad de error. Si la sobrecarga es del $110\% \pm 10\%$ el SAI se apaga inmediatamente y entra en la modalidad de error.

6 Características

Auto Test

Es efectuado un test automático cada vez que se enciende el SAI, para asegurar su funcionamiento correcto.

Protección de las baterías

Protección de baterías: a la presencia de la red, al apretar el pulsador de ON al menos unos 3 segundos, es posible probar la batería; si las baterías funcionan bien, el SAI entrará en funcionamiento con la batería unos 10 segundos y luego volverá a funcionar con la alimentación de la red. Si las baterías se encontraran por debajo del nivel mínimo de carga, el led baterías parpadeará unos 5 segundos, mientras que si estuvieran agotadas o debieran cambiarse, el led baterías se iluminará fijo.

Apagado del zumbador

Es posible apagar el zumbador apretando el pulsador de ON 1 segundo cuando el SAI está funcionando con batería; en caso de situaciones de alarma, el zumbador se apagará.

Encendido con batería

El SAI se puede encender también cuando falta la tensión de red general.

Tomas de salida alimentadas por grupo generador de emergencia

El SAI es dispositivo interactivo de línea con AVR que permite alimentar la carga con una tensión de salida estable también en presencia de fluctuaciones de la tensión de entrada.

Protecciones eléctricas

Apagado automático en presencia de corto circuito.

6 Características

Control por microprocesador

Protección continua contra las sobretensiones. La mala calidad de la alimentación de red puede dañar los aparatos eléctricos, pero la protección continua contra las sobretensiones impide que los picos de corriente dañen el hardware.

Filtro EMI/RFI

La mala calidad de la alimentación de red puede dañar los aparatos eléctricos debido a interferencias radio o electromagnéticas. El SAI tiene idóneo filtro para eliminar estas interferencias.

Software conexión Niky S 1-1.5-2-3 kVA

El SAI tiene interfaz USB y RS232, gracias a la cual es posible acceder, trámite un procesador, a una serie de datos relativos al funcionamiento del SAI y controlar el apagado no vigilado del sistema operativo.

El software está disponible a petición para Windows y Linux. El software se puede descargar de la web www.ups.legrand.com. La licencia de uso está incluida en el producto.

Protección telefónica

Los SAI Niky S incorporan una conexión telefónica estándar RJ11/RJ45 pasante, que permite proteger de las sobretensiones los aparatos telefónicos (modem, teléfonos, etc.) y de red.

7 Sustitución y mantenimiento de las baterías

Advertencia

La apertura, reparación, sustitución de partes dentro del SAI exigen siempre la actuación de personal técnico especializado.

Antes de cualquier actuación se debe apagar el SAI apretando el pulsador ON/OFF situado en la parte frontal, seguidamente se debe desenchufar el cable de alimentación de la toma de red.

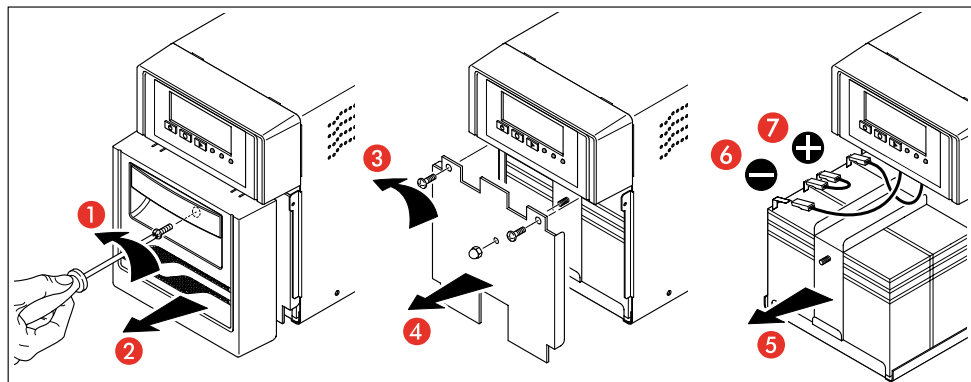
- 1) Apagar el SAI.
- 2) Desenchufar el cable de alimentación de la toma de red.
- 3) Sustituir las baterías por otras del mismo tipo y marca o con las mismas características.

Al manejar las baterías cabe mantenerse a distancia de eventuales llamas libres para evitar estallidos. No se debe intentar abrir ni forzar las baterías ya que contienen electrolito tóxico e irritante para la piel y los ojos. Mantener fuera del alcance de los niños.



ATENCIÓN

Las baterías deben ser sustituidas exclusivamente por personal técnico cualificado que procederá a su eliminación conforme a las leyes vigentes.



8 Posibles funcionamientos anómalos

El SAI funciona siempre con batería:

- Falta tensión de red
- La tensión de red está fuera del rango del SAI
- El cable de alimentación no está correctamente enchufado en la toma de red
- El interruptor magnetotérmico está en posición subida
- La toma de alimentación es defectuosa

El SAI señala una sobrecarga:

- En la línea de salida se han conectado involuntariamente unas cargas adicionales con respecto a las normalmente conectadas.
- Comprobar todas las cargas conectadas en salida.

El SAI no funciona con batería (se bloquea o señala inmediatamente la reserva de autonomía):

- El SAI ha funcionado por mucho tiempo sin red y no ha podido recargar la batería. Recargarla durante por lo menos 6 horas conectando el SAI a la red, encendido.
- La batería está descargada debido a un largo periodo de inactividad del SAI. Recargarla durante por lo menos 6 horas conectando el SAI a la red.
- La batería se ha agotado debido al uso frecuente, a las condiciones ambientales o a que ha llegado al término de su vida útil; es necesario cambiarla.

El SAI no proporciona tensión en salida:

- o Comprobar que sea correcta la conexión de las cargas en las tomas de salida.

9 Características técnicas

ESPECIFICACIONES CONSTRUCTIVAS	3 100 06	3 100 20	3 100 07	3 100 08
Pesos	13 Kg	15 Kg	22 Kg	24 Kg
Medidas A x H x P en milímetros	242 x 169 x 361		242 x 169 x 464	
Protecciones Electrónicas	Contra sobrecarga y cortocircuito Bloqueo del funcionamiento por fin de autonomía y recalentamiento Apagado automático por actuación de protecciones			
Especificaciones ambientales				
Rango de temperatura para el funcionamiento	de 0 a +40 °C			
Rango de humedad relativa para el funcionamiento	de 0 a 95 % non condensante			
Grado de protección conforme a IEC529	IP20			
Ruido acústico a 1 metro	< 40 dBA			
Características eléctricas de entrada				
Tensión nominal en entrada	230 V			
Rango de la tensión en entrada	de 160 V a 290 V			
Frecuencia nominal en entrada	50 o 60 Hz \pm 1 Hz			
Corriente máxima en entrada	4 Arms	6 Arms	8 Arms	12 Arms
Número de las fases en entrada	monofásico			
Forma d'onda di uscita				
En funcionamiento con batería	sinusoidal			
Tipo de funcionamiento	interactivo en línea			
Características eléctricas de salida en funcionamiento con red				
Tensión nominal en salida	230 V \pm 10 %			
Potencia activa en salida con carga nominal	600W	900W	1.2 kW	1.8 kW
Potencia aparente en salida con carga nominal	1kVA	1.5kVA	2kVA	3kVA
Capacidad de sobrecarga	110% unos 10 minutos en el funcionamiento con alimentación de red			
Número de las fases en salida	monofásico			

9 Características técnicas

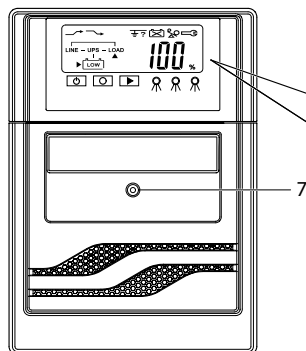
ESPECIFICACIONES CONSTRUCTIVAS	3 100 06	3 100 20	3 100 07	3 100 08
Características eléctricas de salida en funcionamiento con batería				
Tensión nominal en salida	230 V ± 10 %			
Frecuencia en salida	50/60 Hz ± 1Hz			
Potencia activa en salida con carga no lineal	600W	900W	1.2 kW	1.8 kW
Potencia aparente en salida con carga no lineal	1kVA	1.5kVA	2kVA	3kVA
Funcionamiento con batería				
Autonomía a 80% de la carga	5 min.		5 min.	
Tiempo de recarga	4 horas al 90% de la carga			
Datos técnicos y número de baterías	Nº 2 sin mantenimiento, de plomo, sellada 12V 7 Ah	nº 2 sin mantenimiento, de plomo sellada 12V 9 Ah	nº 4 sin mantenimiento, de plomo ácido, sellada 12V 7 Ah	nº 4 sin mantenimiento, de plomo ácido, sellada 12V 9 Ah
Normas				
Compatibilidad electromagnética inmunidad - interferencias	Conforme a las normas EN 62040 - 2			
Seguridad Eléctrica	Conforme a las normas EN 62040-1			
Prestaciones características	Conforme a las normas EN 62040 -3			



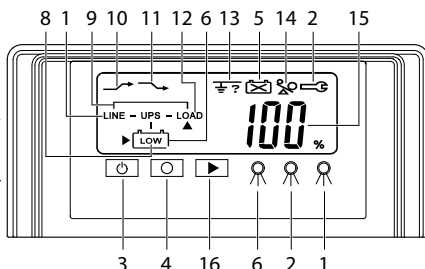
ATENCIÓN

Las baterías son consideradas residuos peligrosos y deben ser eliminadas según las normas vigentes.

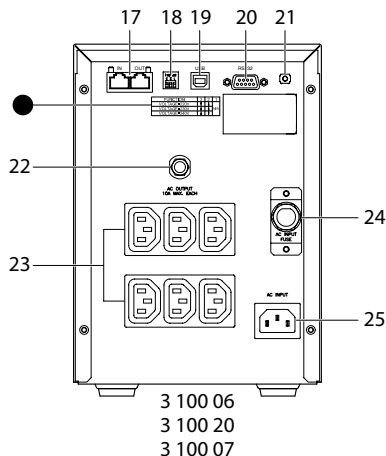
9 Características técnicas



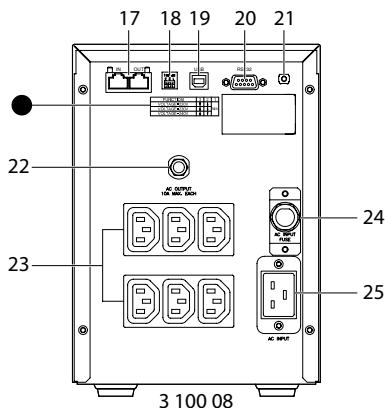
1. Led presencia red
2. Led alarma
3. Pulsador ON
4. Pulsador OFF
5. Reemplazar baterías
6. Led funcionamiento con batería
7. Tornillo para tapa baterías



8. Indicación baterías agotadas
9. Indicación bypass
10. Indicación tensión de red baja
11. Indicación tensión de red excesiva
12. Indicación salida SAI presente
13. Indicación conexión de puesta a tierra incorrecta
14. Indicación de sobrecarga
15. Indicación porcentaje de carga/baterías
16. Selector de indicación de carga/baterías



17. Puerto RJ45
18. Interruptor DIP
19. Toma para interfaz USB
20. Toma para interfaz serial RS232
21. Pulsador de reset incorporado UPC
22. Interruptor de salida
23. Salidas
24. Fusible de entrada
25. Toma de entrada red



● DIP Switch Setting

FUNCTION	3	2	1
VOLTAGE=220V	↑	↓	
VOLTAGE=230V	↓	↑	
VOLTAGE=240V	↓	↑	
VOLTAGE=50Hz			↑
VOLTAGE=60Hz			↓



ATENCIÓN

El SAI no puede encenderse normalmente si los interruptores DIP-2 y DIP-3 están simultáneamente encendidos (ON).

**World Headquarters and
International Department**

87045 LIMOGES CEDEX FRANCE

☎: 33 5 55 06 87 87

Fax : 33 5 55 06 74 55

www.legrandelectric.com